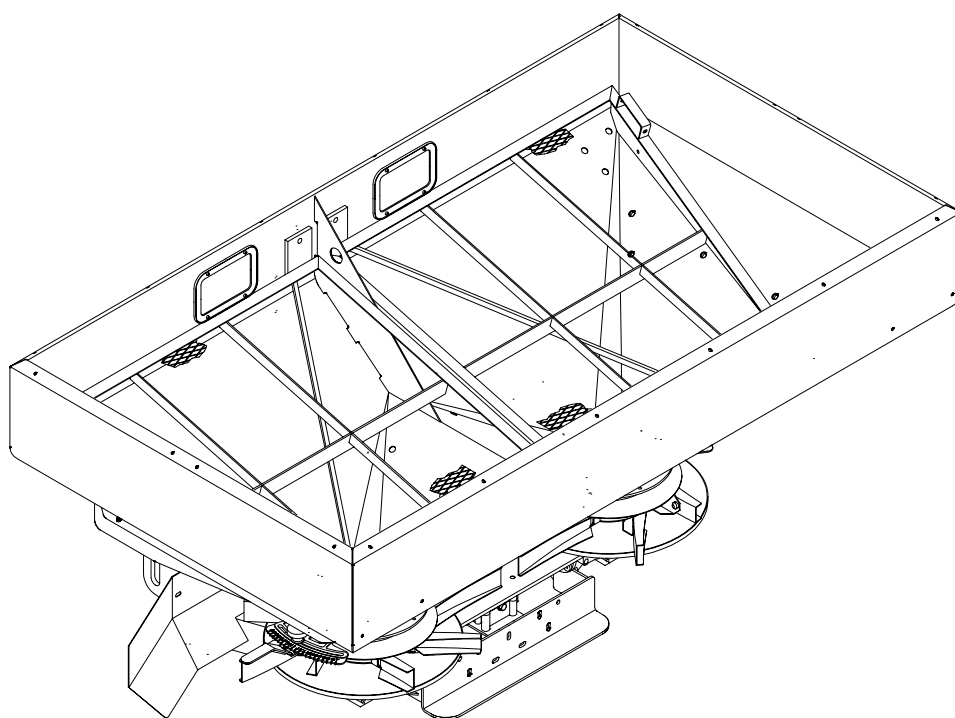




ТАБЛИЦЫ РАСПРЕДЕЛЕНИЯ УДОБРЕНИЙ ДЛЯ 10-28 м

RS-M



70.050.410

© Kverneland

СОДЕРЖАНИЕ

размер гранулы*	кг/л *	форма	удобрение	производитель	страница
предисловие					3
90-10-0-0	0,77	приллиров.	Urea 46% N	Fertiberia	11
90-10-0-0	0,78	приллиров.	Urea 46% N	Yara	15
90-10-0-0	0,81	приллиров.	Urea 46% N	Cargill	19
70-30-0-0	0,81	приллиров.	Urea 46% N	Cargill	23
28-72-0-0	0,74	приллиров.	Urea 46% N	SKW STIKSTOFFWERKE	27
10-90-0-0	1,00	гранулиров.	Schwefelsaures Ammoniak (21% SO ₃)	DOMO CAPROLEUNA	31
0-100-0-0	1,00	приллиров.	Nitraprill 34,5% N	Kemira	33
0-90-10-0	0,98	приллиров.	Net Nitrate 27,5% 2% Mg	I.F.I.	42
0-85-15-0	0,92	гранулиров.	Single Top	Kemira	44
0-85-15-0	1,03	гранулиров.	Nitram 34,5% N	Terra	47
10-70-18-2	1,13	минер.	Muriate of Potash 60	S.C.P.A.	54
0-75-25-0	1,08	гранулиров.	New 52	Yara	61
0-70-30-0	0,92	гранулиров.	Double Top	Kemira	63
0-70-30-0	0,98	гранулиров.	Extra Grass	Yara	66
0-60-40-0	0,98		NPK 18-6-12 COMPOUND	I.F.I.	68
0-60-40-0	1,00	гранулиров.	Multicut Sulphur	Kemira	71
0-60-40-0	1,00	приллиров.	Nitror 30% N + 7% SO ₃	Yara	73
0-60-40-0	1,03	гранулиров.	Extran 34,5% N	Yara	74
0-55-45-0	1,04	гранулиров.	NP 26-14	DSM	81
0-50-50-0	0,95	приллиров.	Ammonitrate 33,5% N	Yara	88
0-50-40-10	1,31	гранулиров.	Kieserite 25% MgO + 50% SO ₃	ESTA	90
0-49-51-0	1,06	гранулиров.	Ammonium Nitrate 27% N		97
0-48-52-0	0,99	гранулиров.	Nitrosulfato Ammonico 26% N	Fertiberia	104
10-35-35-20	1,07	гранулиров.	PK 15-30	S.C.P.A.	107
0-43-57-0	1,04	гранулиров.	NPK 14-7-24	Yara	114
0-40-60-0	0,79	гранулиров.	Urea 46% N	Yara	121
0-40-60-0	0,97	гранулиров.	Nitrato Ammonico Calcio 27% N	Fertiberia	128
0-40-60-0	1,00	гранулиров.	NP 23-23	DSM	134
0-40-60-0	1,02	приллиров.	Nitrato Ammonico Calcio 27% N	Fertiberia	141
0-40-50-10	1,08	гранулиров.	Tripel Super Phosphate 45%	AMF	147
0-40-50-10	1,31	гранулиров.	Sulfato de Magnesio	ESTA	154
0-35-65-0	0,75	гранулиров.	Piamon 33-S 33% N + 12% S	SKW STIKSTOFFWERKE	160
0-35-65-0	1,07	гранулиров.	NPK 14-12-16	Grande Paroisse (AZF)	162
0-35-55-10	1,09	гранулиров.	NPK 12-10-18		169
0-35-50-15	1,15	минер.	Muriate of Potash 40	K+S Kali GmbH	176
0-30-70-0	0,93	гранулиров.	Ammonitrate 33,5% N	Grande Paroisse (AZF)	182
0-30-70-0	1,04	гранулиров.	PRP Sol		188
0-30-65-5	0,78	гранулиров.	Piamon 33-S 33% N + 12% S	SKW STIKSTOFFWERKE	194
0-30-65-5	1,05	гранулиров.	Universal 16	Yara	199
0-30-65-5	1,17	минер.	Muriate of Potash 60	S.C.P.A.	203
0-29-70-1	0,78	гранулиров.	Urea 46% N	SKW STIKSTOFFWERKE	205
0-28-71-1	1,00	гранулиров.	NPK 15-15-15	Fertiberia	212
0-28-70-2	1,02	гранулиров.	NPK 17-17-17	Yara	218
0-25-75-0	1,06	гранулиров.	NPK 17-17-17	Grande Paroisse (AZF)	225

0-20-80-0	0,95	гранулиров. NP 18-46 (DAP)	Succes Produits	232
0-20-80-0	0,99	гранулиров. NP 18-46	Fertiberia	234
0-20-80-0	1,00	гранулиров. 26% N + 5% MgO	Kemira	240
0-20-80-0	1,03	гранулиров. Ammonitrate 33,5% N	Yara	242
0-20-80-0	1,04	гранулиров. Ammonium Nitrate 27% N	Grande Paroisse (AZF)	249
0-20-80-0	1,07	гранулиров. NPK 15-11-22	Grande Paroisse (AZF)	258
0-20-75-5	0,98	гранулиров. Extran 33,5% N	Yara	265
0-20-70-10	1,07	гранулиров. NPK 20-10-10	Grande Paroisse (AZF)	268
0-15-80-5	0,96	гранулиров. Can 27% N	Goulding Chemicals LTD	275
0-10-90-0	0,70	Семена Озимая пшеница (Winter Wheat)	Vivant	277
0-10-90-0	0,72	Семена яровой ячмень (Summer Barley)		281
		Семена Райграс (Rye grass)	Agresso	288
Овальные гранулы				
0-100-0-0	0,72	Овальные гранулы Skipper	Poulenc Agro	289
0-100-0-0	0,78	Овальные гранулы Malice	Zeneca Agro	296
0-100-0-0	0,81	Овальные гранулы MesuroI	Bayer	302
0-100-0-0	0,82	Овальные гранулы Metarex	Sangosse	309

* определено согласно методу, описанному в предисловии.

ТАБЛИЦЫ РАСПРЕДЕЛЕНИЯ УДОБРЕНИЙ ДЛЯ RS-M

ПРЕДИСЛОВИЕ

Таблицы распределения удобрений в данной брошюре точно соответствуют данным центра испытаний Vicon в Нью-Веннепе (Голландия), в частности, для разбрасывателей Vicon RS-M. Данная машина подходит для разбрасывания всех типов удобрений, перечисленных в брошюре, при рабочей ширине захвата 10 -12 -15 -18 - 20 - 21 - 24 м. При помощи дополнительного комплекта 27/28м (опция) некоторые виды удобрений можно разбрасывать на 27 или 28 м.

Однако, т.к. качество удобрения может отличаться, то в брошюре даются только рекомендуемые значения. Для более точной настройки разбрасывателя для каждого вида удобрений рекомендуется проводить калибровочный тест.

Для некоторых типов удобрений нежелательно широкое разбрасывание.

Если для определённого типа удобрений не указывается какая-то рабочая ширина захвата, значит, при этой рабочей ширине нельзя разбрасывать данное удобрение.

ИСПОЛЬЗОВАНИЕ ТАБЛИЦ РАСПРЕДЕЛЕНИЯ УДОБРЕНИЙ

1. Правильно выберите группу таблиц из данной брошюры на основе следующих характеристик:

- 1 – Размер гранул,
- 2 – Удельный вес удобрения,
- 3 – Тип удобрения.

Если Вы хотите разбрасывать удобрение, тип (или марка) которого не указан в этих таблицах, либо указан тип, но его удельный вес и размер гранул слишком сильно отличаются от данных в таблице, то в таком случае следует действовать, как описано в пункте ДРУГИЕ МАРКИ И ТИПЫ УДОБРЕНИЙ.

2. Выберите таблицу с той рабочей шириной захвата, на которую Вы хотите разбрасывать. В таблице указывается также комбинация лопаток, рекомендуемая именно для данного удобрения и его фракционного состава.

3. В верхней части каждой таблицы перечислены величины именно того удобрения, которое фактически использовалось при составлении данной таблицы.

- РАЗМЕР ГРАНУЛ определяется с помощью специальной ёмкости для измерения гранул ('Granule size Box'), которая поставляется вместе с машиной.
- УДЕЛЬНЫЙ ВЕС - это вес 1 литра удобрений. Для точного определения удельного веса необходимо проверить вес одного литра удобрений не менее пяти раз и определить среднюю величину.

Размер гранул и удельный вес – два фактора, которые определяют картину распределения удобрений на поле. Мы рекомендуем Вам перед разбрасыванием предварительно измерять удельный вес удобрения при помощи литровой ёмкости и размер гранул при помощи специальной ёмкости для измерения гранул.

Что касается плотности удобрений, то мы рекомендуем следующее: Для хорошего поперечного распределения удобрений удельный вес должна быть не менее 1,0 кг/л.

Для размера гранул рекомендуется следующее:

- | | |
|---------------------|--|
| < 2 мм | Если больше 10% измеренных гранул имеют размер менее 2 мм, то это означает плохое качество данного удобрения, и, следовательно, будет очень трудно достичь точного и равномерного распределения. Это также может привести к забиванию выходных отверстий машины. |
| 2 - 4,75 мм | Если размеры 80% гранул находятся в данных пределах, то это означает удовлетворительное качество удобрения для выбранной рабочей ширины. Вне зависимости от большого отличия между размерами 2 – 3,3 мм или 3,3 – 4,75 мм. |
| > 4,75 мм | Если более 20% измеряемого удобрения состоит из гранул размером более 4,75 мм, то будет весьма трудно распределить удобрение точно и равномерно. К тому же, есть риск повреждения урожая. |

Размер гранул и фракционный состав удобрения можно определить следующим образом:

В емкости для измерения гранул заполнить секцию с самым большим размером ячеек (4,75 мм). Теперь надо трясти ёмкость до тех пор, пока гранулы меньшего размера не пересыплются в следующие секции. Емкость следует держать перед собой таким образом, чтобы видеть градацию (каждое деление = 10%, всего 100%) и написанные размеры гранул. Фракционный состав читается слева направо. Ниже приводится пример фракционного состава удобрения: **0-30-70-0** (это процент содержания гранул в каждой секции; в сумме должно составлять $30+70=100\%$).



Рис.1

Пример: Вы собираетесь разбрасывать удобрение с фракционным составом 0-25-75-0 и удельным весом 1,06 кг/л. Наиболее близко к этим значениям (ищем по таблицам) подходит NPK 17-17-17, Grande Paroisse (стр. 230). Предположим, вы хотите разбросать это удобрение с нормой внесения 275 кг/га при ширине захвата 21 м и рабочей скоростью 8 км/ч. Таким образом, рычаги настройки следует установить в позиции 45 и буквы I.

Однако, если Вы захотите разбрасывать 470 кг на гектар, а Ваш трактор не может двигаться со скоростью точно 8 км/ч, а, например, только 8,5 км/ч, то по таблице нельзя настроить разбрасыватель именно на это значение. В таких случаях можно использовать следующую формулу:

$$\text{МИНУТНЫЙ РАСХОД} = \frac{\text{НОРМА ВНЕСЕНИЯ НА ГА} \times \text{ШИРИНА ЗАХВАТА} \times \text{РАБОЧАЯ СКОРОСТЬ}}{600}$$

Другими словами:

$$\text{КГ/МИН} = \frac{\text{КГ/ГА} \times \text{М} \times \text{КМ/Ч}}{600}$$

Если наши величины ввести в данную формулу, то получим следующий расход:

$$\text{КГ/МИН} = \frac{470 \times 21 \times 8,5}{600} = 140 \text{ КГ/МИН}$$

Теперь найдите в таблице значение 140 кг/мин (третий столбец), и Вы увидите, что рычаги настройки нужно установить на 63 и букву Н.

4. Для установки правильной нормы внесения удобрения кг/га – настройте разбрасыватель по таблице при помощи регулировочных винтов с задней стороны разбрасывателя и рычагов с правой и левой стороны машины.
5. Проведите пробу проворачиванием, как описано в Руководстве по эксплуатации разбрасывателя.

ВНИМАНИЕ: При каждой смене удобрения необходимо проводить пробу проворачиванием. При заполненном бункере надо прокрутить разбрасыватель в течение 10 секунд для получения более точного результата теста.

ВНИМАНИЕ: В таблице распределения удобрений все величины относятся к двум дискам. Поэтому вес удобрения после проведения теста на одном диске необходимо умножить на 2. Для больших норм внесения пробу проворачиванием проводят в течение 30 секунд, и для соответствия таблице полученное значение умножают на 4.

Теперь, когда Вы посчитали минутный расход удобрения, можно посчитать норму внесения на гектар:

$$\text{НОРМА ВНЕСЕНИЯ НА ГА} = \frac{\text{МИНУТНЫЙ РАСХОД} \times 600}{\text{ШИРИНА ЗАХВАТА} \times \text{РАБОЧАЯ СКОРОСТЬ}}$$

Другими словами:

$$\text{КГ/ГА} = \frac{\text{КГ/МИН} \times 600}{\text{М} \times \text{КМ/Ч}}$$

Если результат пробы проворачиванием был бы 68 кг/мин, и Вы хотите разбрасывать на ширину захвата 21 м при рабочей скорости 8 км/ч, то расчёт нормы внесения будет следующим:

$$\text{КГ/ГА} = \frac{68 \times 600}{21 \times 8} = 243 \text{ КГ/ГА}$$

6. Если результат пробы проворачиванием ниже указанного в таблице, то необходимо увеличить открытие дозирующих отверстий.
7. Если результат пробы проворачиванием выше указанного в таблице, то необходимо уменьшить величину открытия дозирующих отверстий.
8. После изменения величины открытия дозирующих отверстий необходимо повторно провести пробу проворачиванием.

ПРИМЕР: Допустим, Вы хотите внести 290 кг/га NP 23-23 (0-40-60-0) на ширину захвата 21м при рабочей скорости 12 км/ч. По таблице (**стр. 139**) находим, что для проведения пробы проворачиванием регулировочный винт нужно установить в позицию 60, и что ожидаемый расход удобрения 122 кг/мин. Допустим, результат пробы проворачиванием 126 кг/мин. Это значит, что необходимо уменьшить открытие дозирующих отверстий, и затем повторно провести пробу проворачиванием. Обратите внимание, что в таблице, в пределах данной величины открытия дозирующих отверстий (см. первый столбец слева), каждые три деления шкалы соответствуют приблизительно 12 кг/мин (см. третий столбец слева), т.е. около 4 кг на одно деление. Следовательно, Вы должны установить винт на одно $((126-120):4)$ деление ниже, т.е. в позицию 59.

ВНИМАНИЕ: Если Вы хотите внести удобрение, имеющееся в брошюре и отвечающее требованиям п.3, фракционный состав Вашего удобрения может всё-таки значительно отличаться от состава, указанного в таблице. В этом случае нужно удостовериться в правильной установке выходного окна – провести контроль правильной установки (“a tray test”). Проведение такого контроля лучше доверить специалисту.

ДРУГИЕ МАРКИ И ТИПЫ УДОБРЕНИЙ

Если Вы собираетесь вносить удобрение, не указанное в таблицах, то рекомендуется действовать следующим образом:

- A** Измерьте фракционный состав удобрения.
- B** Измерьте удельный вес удобрения. Заполните удобрением литровую мерную ёмкость, взвесьте 5 раз и определите среднее значение.
- C** Используя измеренный фракционный состав и удельный вес, найдите наиболее подходящее удобрение из таблицы.
- D** Теперь выполните действия в соответствии с п. 2 на стр. 3.

Если Вы не можете найти требующуюся таблицу, то в этом случае рекомендуется провести тест для точной установки величины открытия выходного окна.

УСЛОВИЯ ДЛЯ ПРАВИЛЬНОГО ВНЕСЕНИЯ УДОБРЕНИЙ

Правильная картина распределения удобрений может быть достигнута только при точной настройке машины и строгом соблюдении технологии внесения удобрений.

Пункты, обязательные для контроля:

- Разбрасывающие диски расположены на правильной высоте (75 см) над землёй, либо над культурой.
- Правильная скорость вращения разбрасывающих дисков:
 - Частота вращения ВОМ трактора 540 об/мин,
 - Правильная установка комбинаций лопаток.
- Правильно выбранная таблица для требующейся ширины захвата и типа удобрения.
- Величины из таблицы должны обязательно проверяться посредством пробы проворачиванием.
- Соблюдение требующейся рабочей скорости.
- Соблюдение расстояния между проходами.

ВНИМАНИЕ: Хороший результат распределения удобрений может быть получен только при условии высокого качества удобрений со следующими характеристиками:

- Правильный размер гранул = фракционный состав удобрения **(см.п.3)**;
- Степень твёрдости гранул. Твёрдые гранулы более точно распределяются по всей рабочей ширине захвата.
- Удобрение должно быть сухим. Влажное удобрение легко разрушается, и, следовательно, может не только негативно повлиять на качество распределения, но и привести к забиванию и блокировке машины.
- Удобрение не должно содержать пыли и разрушенных гранул.

ДОПОЛНИТЕЛЬНЫЙ КОМПЛЕКТ 27/28М КИТ (опция)

С использованием этого дополнительного комплекта некоторые виды удобрений можно разбрасывать на ширину захвата 27/28 м.

В состав комплекта входит:

- Угломер,
- 4 дополнительных лопатки 285 мм.

С помощью центрального винта (уменьшая его длину) наклоните разбрасыватель вперёд на 8 градусов **(рис. 2)** для внесения удобрений на ширину захвата 27/28 м.

Прежде чем устанавливать лопатки, сначала необходимо найти по таблице их правильную комбинацию!

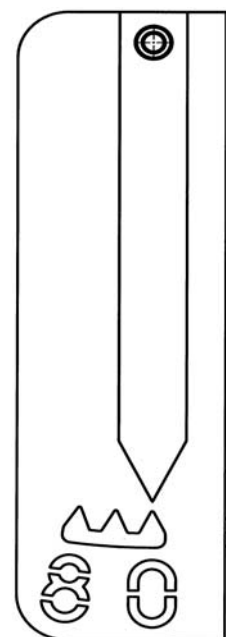


Fig. 2

РАБОЧАЯ ВЫСОТА ДЛЯ ПОВЕРХНОСТНОЙ ПОДКОРМКИ

Поверхностная подкормка – это внесение удобрений на культуру с высотой стебля не менее 15 см. Навеска некоторых тракторов не рассчитана на поднятие разбрасывающих дисков на высоту 75 см над культурой. При настройке Вашего разбрасывателя для поверхностной подкормки необходимо соблюдать нижеследующие рекомендации и указания.

Присоедините разбрасыватель к трактору, установив пальцы в самые нижние отверстия навески (в самую нижнюю позицию). Если Ваш разбрасыватель не оснащён цилиндром наклона (опция), то для увеличения высоты машины в её нижней позиции мы рекомендуем установить специальное устройство для «настройки высокого разбрасывания». Теперь Вы можете поднять разбрасыватель выше, чем предусмотрено навеской трактора.

Определите наклон разбрасывателя, исходя из выбранной ширины захвата и максимальной высоты подъёма разбрасывающих дисков над культурой (Z). Прочитайте таблицу рекомендуемого наклона машины на следующей странице.

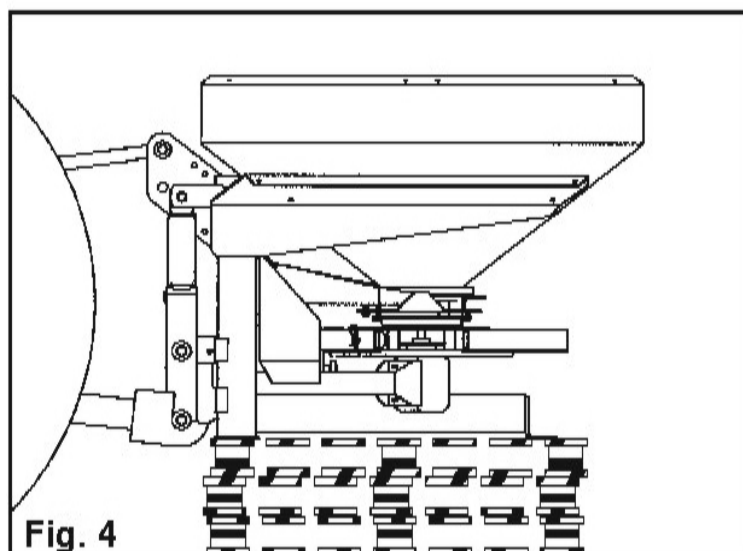
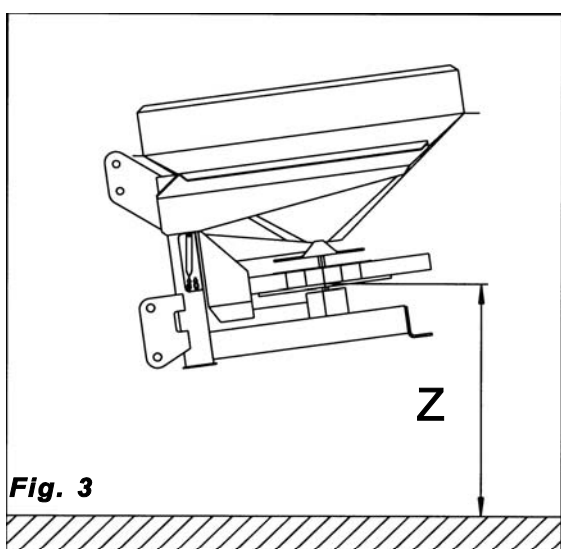
Рабочая ширина захвата	$Z^* = 15\text{--}55 \text{ см}$	$Z = 55\text{--}75 \text{ см}$
	Наклон разбрасывателя	
Наклон до 24 м	$+4^\circ$	См. таблицу внесения удобрений
> 24 м	$+8^\circ$	$+8^\circ$

*Z = Высота разбрасывающих лопаток над культурой.

ПРИМЕР:

Рабочая ширина захвата: 18 м
 Высота над культурой (Z): 30 см
 Регулировка: Наклон + 4°

УКАЗАНИЯ: Нижеследующие указания помогут Вам правильно присоединить разбрасыватель для поверхностной подкормки:



- Прежде чем присоединять разбрасыватель к трактору, сначала следует установить разбрасыватель на подходящие опоры (паллеты) (рис.4).
- На некоторых тракторах рычаги можно удлинять. Это увеличит максимальную высоту подъема.
- Сделайте рычаги короче, для более высокого подъема.

ВНИМАНИЕ: Перед установкой разбрасывателя убедитесь в достаточной прочности и устойчивости паллет, во избежание падения машины.

90-10-0-0**Urea 46% N****FERTIBERIA**

Ширина захвата (м) 10
 Продукт Urea 46% N
 Производитель FERTIBERIA
 Плотность (кг/л) 0,77
 Форма Приллированное

Размер гранулы (мм) <2 2-3,3 3,3-4,75 >4,75
 Распространение (%) 90 10 0 0

Установки

Лопатки 135 / 185 / 235
 Наклон разбрасывателя Горизонтальный

Установка нормы дозирования	Выходное окно	Кг/мин	Норма внесения удобрений (кг/га)				
			6 км/ч	8 км/ч	10 км/ч	12 км/ч	14 км/ч
18	L	18	180	135	108	90	77
21	L	24	237	177	142	118	101
24	O	29	293	220	176	147	126
27	O	35	350	263	210	175	150
30	O	41	407	305	244	203	174
33	O	46	463	348	278	232	199
36	O	52	520	390	312	260	223
39	O	61	607	455	364	303	260
42	O	69	693	520	416	347	297
45	O	78	780	585	468	390	334
48	O	87	867	650	520	433	371
51	O	95	953	715	572	477	409
54	O	104	1040	780	624	520	446
57	O	114	1143	858	686	572	490
60	O	125	1247	935	748	623	534
63	O	135	1350	1013	810	675	579
66	O	145	1453	1090	872	727	623
69	O	156	1557	1168	934	778	667
72	O	166	1660	1245	996	830	711
75	O	173	1727	1295	1036	863	740
78	O	179	1793	1345	1076	897	769
81	O	186	1860	1395	1116	930	797
84	O	189	1887	1415	1132	943	809
87	O	191	1913	1435	1148	957	820
90	O	194	1940	1455	1164	970	831

90-10-0-0**Urea 46% N****FERTIBERIA**

Ширина захвата (м) 12
 Продукт Urea 46% N
 Производитель FERTIBERIA
 Плотность (кг/л) 0,77
 Форма Приллированное

Размер гранулы (мм) <2 2-3,3 3,3-4,75 >4,75
 Распространение (%) 90 10 0 0

Установки

Лопатки 135 / 185 / 235
 Наклон разбрасывателя Горизонтальный

Установка нормы дозирования	Выходное окно	Кг/мин	Норма внесения удобрений (кг/га)				
			6 км/ч	8 км/ч	10 км/ч	12 км/ч	14 км/ч
18	D	18	150	113	90	75	64
21	D	24	197	148	118	99	85
24	H	29	244	183	147	122	105
27	H	35	292	219	175	146	125
30	K	41	339	254	203	169	145
33	K	46	386	290	232	193	165
36	K	52	433	325	260	217	186
39	K	61	506	379	303	253	217
42	K	69	578	433	347	289	248
45	K	78	650	488	390	325	279
48	K	87	722	542	433	361	310
51	K	95	794	596	477	397	340
54	K	104	867	650	520	433	371
57	K	114	953	715	572	476	408
60	K	125	1039	779	623	519	445
63	K	135	1125	844	675	563	482
66	K	145	1211	908	727	606	519
69	K	156	1297	973	778	649	556
72	K	166	1383	1038	830	692	593
75	K	173	1439	1079	863	719	617
78	K	179	1494	1121	897	747	640
81	K	186	1550	1163	930	775	664
84	K	189	1572	1179	943	786	674
87	K	191	1594	1196	957	797	683
90	K	194	1617	1213	970	808	693

90-10-0-0**Urea 46% N****FERTIBERIA**

Ширина захвата (м) 15
 Продукт Urea 46% N
 Производитель FERTIBERIA
 Плотность (кг/л) 0,77
 Форма Приллированное

Размер гранулы (мм) <2 2-3,3 3,3-4,75 >4,75
 Распространение (%) 90 10 0 0

Установки

Лопатки 185 / 235 / 285
 Наклон разбрасывателя Горизонтальный

Установка нормы дозирования	Выходное окно	Кг/мин	Норма внесения удобрений (кг/га)				
			6 км/ч	8 км/ч	10 км/ч	12 км/ч	14 км/ч

18	B	18	120	90	72	60	51
21	D	24	158	118	95	79	68
24	F	29	196	147	117	98	84
27	F	35	233	175	140	117	100
30	I	41	271	203	163	136	116
33	I	46	309	232	185	154	132
36	I	52	347	260	208	173	149
39	I	61	404	303	243	202	173
42	I	69	462	347	277	231	198
45	I	78	520	390	312	260	223
48	I	87	578	433	347	289	248
51	I	95	636	477	381	318	272
54	I	104	693	520	416	347	297
57	I	114	762	572	457	381	327
60	I	125	831	623	499	416	356
63	I	135	900	675	540	450	386
66	I	145	969	727	581	484	415
69	I	156	1038	778	623	519	445
72	I	166	1107	830	664	553	474
75	I	173	1151	863	691	576	493
78	I	179	1196	897	717	598	512
81	I	186	1240	930	744	620	531
84	I	189	1258	943	755	629	539
87	I	191	1276	957	765	638	547
90	I	194	1293	970	776	647	554

90-10-0-0**Urea 46% N****FERTIBERIA**

Ширина захвата (м) 18
 Продукт Urea 46% N
 Производитель FERTIBERIA
 Плотность (кг/л) 0,77
 Форма Приллированное

Размер гранулы (мм) <2 2-3,3 3,3-4,75 >4,75
 Распространение (%) 90 10 0 0

Установки

Лопатки 185 / 235 / 285
 Наклон разбрасывателя Горизонтальный

Установка нормы дозирования	Выходное окно	Кг/мин	Норма внесения удобрений (кг/га)				
			6 км/ч	8 км/ч	10 км/ч	12 км/ч	14 км/ч
18	A	18	100	75	60	50	43
21	A	24	131	99	79	66	56
24	B	29	163	122	98	81	70
27	B	35	194	146	117	97	83
30	D	41	226	169	136	113	97
33	D	46	257	193	154	129	110
36	F	52	289	217	173	144	124
39	F	61	337	253	202	169	144
42	G	69	385	289	231	193	165
45	G	78	433	325	260	217	186
48	G	87	481	361	289	241	206
51	G	95	530	397	318	265	227
54	G	104	578	433	347	289	248
57	G	114	635	476	381	318	272
60	H	125	693	519	416	346	297
63	H	135	750	563	450	375	321
66	H	145	807	606	484	404	346
69	H	156	865	649	519	432	371
72	H	166	922	692	553	461	395
75	H	173	959	719	576	480	411
78	H	179	996	747	598	498	427
81	H	186	1033	775	620	517	443
84	H	189	1048	786	629	524	449
87	H	191	1063	797	638	531	456
90	H	194	1078	808	647	539	462

90-10-0-0**Urea 46% N****Үара**

Ширина захвата (м) 10
 Продукт Urea 46% N
 Производитель Үара
 Плотность (кг/л) 0,78
 Форма Приллированное

Размер гранулы (мм) <2 2-3,3 3,3-4,75 >4,75
 Распространение (%) 90 10 0 0

Установки

Лопатки 135 / 185 / 235
 Наклон разбрасывателя Горизонтальный

Установка нормы дозирования	Выходное окно	Кг/мин	Норма внесения удобрений (кг/га)				
			6 км/ч	8 км/ч	10 км/ч	12 км/ч	14 км/ч
18	L	12	120	90	72	60	51
21	L	18	175	131	105	88	75
24	O	23	230	173	138	115	99
27	O	28	285	214	171	143	122
30	O	34	340	255	204	170	146
33	O	40	395	296	237	198	169
36	O	45	450	338	270	225	193
39	O	54	540	405	324	270	231
42	O	63	630	473	378	315	270
45	O	72	720	540	432	360	309
48	O	81	810	608	486	405	347
51	O	90	900	675	540	450	386
54	O	99	990	743	594	495	424
57	O	111	1112	834	667	556	476
60	O	123	1233	925	740	617	529
63	O	136	1355	1016	813	678	581
66	O	148	1477	1108	886	738	633
69	O	160	1598	1199	959	799	685
72	O	172	1720	1290	1032	860	737
75	O	181	1807	1355	1084	903	774
78	O	189	1893	1420	1136	947	811
81	O	198	1980	1485	1188	990	849
84	O	200	2003	1503	1202	1002	859
87	O	203	2027	1520	1216	1013	869
90	O	205	2050	1538	1230	1025	879

90-10-0-0**Urea 46% N****Ура**

Ширина захвата (м) 12
 Продукт Urea 46% N
 Производитель Ура
 Плотность (кг/л) 0,78
 Форма Приллированное

Размер гранулы (мм) <2 2-3,3 3,3-4,75 >4,75
 Распространение (%) 90 10 0 0

Установки

Лопатки 135 / 185 / 235
 Наклон разбрасывателя Горизонтальный

Установка нормы дозирования	Выходное окно	Кг/мин	Норма внесения удобрений (кг/га)				
			6 км/ч	8 км/ч	10 км/ч	12 км/ч	14 км/ч
18	D	12	100	75	60	50	43
21	D	18	146	109	88	73	63
24	H	23	192	144	115	96	82
27	H	28	238	178	143	119	102
30	K	34	283	213	170	142	121
33	K	40	329	247	198	165	141
36	K	45	375	281	225	188	161
39	K	54	450	338	270	225	193
42	K	63	525	394	315	263	225
45	K	72	600	450	360	300	257
48	K	81	675	506	405	338	289
51	K	90	750	563	450	375	321
54	K	99	825	619	495	413	354
57	K	111	926	695	556	463	397
60	K	123	1028	771	617	514	440
63	K	136	1129	847	678	565	484
66	K	148	1231	923	738	615	527
69	K	160	1332	999	799	666	571
72	K	172	1433	1075	860	717	614
75	K	181	1506	1129	903	753	645
78	K	189	1578	1183	947	789	676
81	K	198	1650	1238	990	825	707
84	K	200	1669	1252	1002	835	715
87	K	203	1689	1267	1013	844	724
90	K	205	1708	1281	1025	854	732

90-10-0-0**Urea 46% N****Yara**

Ширина захвата (м) 15
 Продукт Urea 46% N
 Производитель Yara
 Плотность (кг/л) 0,78
 Форма Приллированное

Размер гранулы (мм) <2 2-3,3 3,3-4,75 >4,75
 Распространение (%) 90 10 0 0

Установки

Лопатки 185 / 235 / 285
 Наклон разбрасывателя Горизонтальный

Установка нормы дозирования	Выходное окно	Кг/мин	Норма внесения удобрений (кг/га)				
			6 км/ч	8 км/ч	10 км/ч	12 км/ч	14 км/ч
18	B	12	80	60	48	40	34
21	D	18	117	88	70	58	50
24	F	23	153	115	92	77	66
27	F	28	190	143	114	95	81
30	I	34	227	170	136	113	97
33	I	40	263	198	158	132	113
36	I	45	300	225	180	150	129
39	I	54	360	270	216	180	154
42	I	63	420	315	252	210	180
45	I	72	480	360	288	240	206
48	I	81	540	405	324	270	231
51	I	90	600	450	360	300	257
54	I	99	660	495	396	330	283
57	I	111	741	556	445	371	318
60	I	123	822	617	493	411	352
63	I	136	903	678	542	452	387
66	I	148	984	738	591	492	422
69	I	160	1066	799	639	533	457
72	I	172	1147	860	688	573	491
75	I	181	1204	903	723	602	516
78	I	189	1262	947	757	631	541
81	I	198	1320	990	792	660	566
84	I	200	1336	1002	801	668	572
87	I	203	1351	1013	811	676	579
90	I	205	1367	1025	820	683	586

90-10-0-0**Urea 46% N****Ура**

Ширина захвата (м) 18
 Продукт Urea 46% N
 Производитель Ура
 Плотность (кг/л) 0,78
 Форма Приллированное

Размер гранулы (мм) <2 2-3,3 3,3-4,75 >4,75
 Распространение (%) 90 10 0 0

Установки

Лопатки 185 / 235 / 285
 Наклон разбрасывателя Горизонтальный

Установка нормы дозирования	Выходное окно	Кг/мин	Норма внесения удобрений (кг/га)				
			6 км/ч	8 км/ч	10 км/ч	12 км/ч	14 км/ч
18	A	12	67	50	40	33	29
21	A	18	97	73	58	49	42
24	B	23	128	96	77	64	55
27	B	28	158	119	95	79	68
30	D	34	189	142	113	94	81
33	D	40	219	165	132	110	94
36	F	45	250	188	150	125	107
39	F	54	300	225	180	150	129
42	G	63	350	263	210	175	150
45	G	72	400	300	240	200	171
48	G	81	450	338	270	225	193
51	G	90	500	375	300	250	214
54	G	99	550	413	330	275	236
57	G	111	618	463	371	309	265
60	H	123	685	514	411	343	294
63	H	136	753	565	452	376	323
66	H	148	820	615	492	410	352
69	H	160	888	666	533	444	381
72	H	172	956	717	573	478	410
75	H	181	1004	753	602	502	430
78	H	189	1052	789	631	526	451
81	H	198	1100	825	660	550	471
84	H	200	1113	835	668	556	477
87	H	203	1126	844	676	563	483
90	H	205	1139	854	683	569	488

90-10-0-0**Urea 46% N****CARGILL**

Ширина захвата (м) 10
 Продукт Urea 46% N
 Производитель CARGILL
 Плотность (кг/л) 0,81
 Форма Приллированное

Размер гранулы (мм) <2 2-3,3 3,3-4,75 >4,75
 Распространение (%) 90 10 0 0

Установки

Лопатки 135 / 185 / 235
 Наклон разбрасывателя Горизонтальный

Установка нормы дозирования	Выходное окно	Кг/мин	Норма внесения удобрений (кг/га)				
			6 км/ч	8 км/ч	10 км/ч	12 км/ч	14 км/ч
18	L	12	120	90	72	60	51
21	L	18	175	131	105	88	75
24	O	23	230	173	138	115	99
27	O	28	285	214	171	143	122
30	O	34	340	255	204	170	146
33	O	40	395	296	237	198	169
36	O	45	450	338	270	225	193
39	O	54	540	405	324	270	231
42	O	63	630	473	378	315	270
45	O	72	720	540	432	360	309
48	O	81	810	608	486	405	347
51	O	90	900	675	540	450	386
54	O	99	990	743	594	495	424
57	O	111	1112	834	667	556	476
60	O	123	1233	925	740	617	529
63	O	136	1355	1016	813	678	581
66	O	148	1477	1108	886	738	633
69	O	160	1598	1199	959	799	685
72	O	172	1720	1290	1032	860	737
75	O	181	1807	1355	1084	903	774
78	O	189	1893	1420	1136	947	811
81	O	198	1980	1485	1188	990	849
84	O	200	2003	1503	1202	1002	859
87	O	203	2027	1520	1216	1013	869
90	O	205	2050	1538	1230	1025	879

90-10-0-0**Urea 46% N****CARGILL**

Ширина захвата (м) 12
 Продукт Urea 46% N
 Производитель CARGILL
 Плотность (кг/л) 0,81
 Форма Приллированное

Размер гранулы (мм) <2 2-3,3 3,3-4,75 >4,75
 Распространение (%) 90 10 0 0

Установки

Лопатки 135 / 185 / 235
 Наклон разбрасывателя Горизонтальный

Установка нормы дозирования	Выходное окно	Кг/мин	Норма внесения удобрений (кг/га)				
			6 км/ч	8 км/ч	10 км/ч	12 км/ч	14 км/ч
18	I	12	100	75	60	50	43
21	I	18	146	109	88	73	63
24	I	23	192	144	115	96	82
27	I	28	238	178	143	119	102
30	K	34	283	213	170	142	121
33	K	40	329	247	198	165	141
36	K	45	375	281	225	188	161
39	K	54	450	338	270	225	193
42	K	63	525	394	315	263	225
45	K	72	600	450	360	300	257
48	K	81	675	506	405	338	289
51	K	90	750	563	450	375	321
54	K	99	825	619	495	413	354
57	K	111	926	695	556	463	397
60	K	123	1028	771	617	514	440
63	K	136	1129	847	678	565	484
66	K	148	1231	923	738	615	527
69	K	160	1332	999	799	666	571
72	K	172	1433	1075	860	717	614
75	K	181	1506	1129	903	753	645
78	K	189	1578	1183	947	789	676
81	K	198	1650	1238	990	825	707
84	K	200	1669	1252	1002	835	715
87	K	203	1689	1267	1013	844	724
90	K	205	1708	1281	1025	854	732

90-10-0-0**Urea 46% N****CARGILL**

Ширина захвата (м) 15
 Продукт Urea 46% N
 Производитель CARGILL
 Плотность (кг/л) 0,81
 Форма Приллированное

Размер гранулы (мм) <2 2-3,3 3,3-4,75 >4,75
 Распространение (%) 90 10 0 0

Установки

Лопатки 185 / 235 / 285
 Наклон разбрасывателя Горизонтальный

Установка нормы дозирования	Выходное окно	Кг/мин	Норма внесения удобрений (кг/га)				
			6 км/ч	8 км/ч	10 км/ч	12 км/ч	14 км/ч
18	F	12	80	60	48	40	34
21	F	18	117	88	70	58	50
24	F	23	153	115	92	77	66
27	F	28	190	143	114	95	81
30	I	34	227	170	136	113	97
33	I	40	263	198	158	132	113
36	I	45	300	225	180	150	129
39	I	54	360	270	216	180	154
42	J	63	420	315	252	210	180
45	J	72	480	360	288	240	206
48	J	81	540	405	324	270	231
51	J	90	600	450	360	300	257
54	J	99	660	495	396	330	283
57	J	111	741	556	445	371	318
60	J	123	822	617	493	411	352
63	J	136	903	678	542	452	387
66	J	148	984	738	591	492	422
69	J	160	1066	799	639	533	457
72	J	172	1147	860	688	573	491
75	J	181	1204	903	723	602	516
78	J	189	1262	947	757	631	541
81	J	198	1320	990	792	660	566
84	J	200	1336	1002	801	668	572
87	J	203	1351	1013	811	676	579
90	J	205	1367	1025	820	683	586

90-10-0-0**Urea 46% N****CARGILL**

Ширина захвата (м) 18
 Продукт Urea 46% N
 Производитель CARGILL
 Плотность (кг/л) 0,81
 Форма Приллированное

Размер гранулы (мм) <2 2-3,3 3,3-4,75 >4,75
 Распространение (%) 90 10 0 0

Установки

Лопатки 185 / 235 / 285
 Наклон разбрасывателя Горизонтальный

Установка нормы дозирования	Выходное окно	Кг/мин	Норма внесения удобрений (кг/га)				
			6 км/ч	8 км/ч	10 км/ч	12 км/ч	14 км/ч
18	A	12	67	50	40	33	29
21	A	18	97	73	58	49	42
24	B	23	128	96	77	64	55
27	B	28	158	119	95	79	68
30	D	34	189	142	113	94	81
33	D	40	219	165	132	110	94
36	F	45	250	188	150	125	107
39	F	54	300	225	180	150	129
42	G	63	350	263	210	175	150
45	G	72	400	300	240	200	171
48	G	81	450	338	270	225	193
51	G	90	500	375	300	250	214
54	G	99	550	413	330	275	236
57	G	111	618	463	371	309	265
60	H	123	685	514	411	343	294
63	H	136	753	565	452	376	323
66	H	148	820	615	492	410	352
69	H	160	888	666	533	444	381
72	H	172	956	717	573	478	410
75	H	181	1004	753	602	502	430
78	H	189	1052	789	631	526	451
81	H	198	1100	825	660	550	471
84	H	200	1113	835	668	556	477
87	H	203	1126	844	676	563	483
90	H	205	1139	854	683	569	488

70-30-0-0**Urea 46% N****CARGILL**

Ширина захвата (м) 10
 Продукт Urea 46% N
 Производитель CARGILL
 Плотность (кг/л) 0,81
 Форма Приллированное

Размер гранулы (мм) <2 2-3,3 3,3-4,75 >4,75
 Распространение (%) 70 30 0 0

Установки

Лопатки 135 / 185 / 235
 Наклон разбрасывателя Горизонтальный

Установка нормы дозирования	Выходное окно	Кг/мин	Норма внесения удобрений (кг/га)				
			6 км/ч	8 км/ч	10 км/ч	12 км/ч	14 км/ч
18	L	12	120	90	72	60	51
21	L	18	175	131	105	88	75
24	O	23	230	173	138	115	99
27	O	28	285	214	171	143	122
30	O	34	340	255	204	170	146
33	O	40	395	296	237	198	169
36	O	45	450	338	270	225	193
39	O	54	540	405	324	270	231
42	O	63	630	473	378	315	270
45	O	72	720	540	432	360	309
48	O	81	810	608	486	405	347
51	O	90	900	675	540	450	386
54	O	99	990	743	594	495	424
57	O	111	1112	834	667	556	476
60	O	123	1233	925	740	617	529
63	O	136	1355	1016	813	678	581
66	O	148	1477	1108	886	738	633
69	O	160	1598	1199	959	799	685
72	O	172	1720	1290	1032	860	737
75	O	181	1807	1355	1084	903	774
78	O	189	1893	1420	1136	947	811
81	O	198	1980	1485	1188	990	849
84	O	200	2003	1503	1202	1002	859
87	O	203	2027	1520	1216	1013	869
90	O	205	2050	1538	1230	1025	879

70-30-0-0**Urea 46% N****CARGILL**

Ширина захвата (м) 12
 Продукт Urea 46% N
 Производитель CARGILL
 Плотность (кг/л) 0,81
 Форма Приллированное

Размер гранулы (мм) <2 2-3,3 3,3-4,75 >4,75
 Распространение (%) 70 30 0 0

Установки

Лопатки 135 / 185 / 235
 Наклон разбрасывателя Горизонтальный

Установка нормы дозирования	Выходное окно	Кг/мин	Норма внесения удобрений (кг/га)				
			6 км/ч	8 км/ч	10 км/ч	12 км/ч	14 км/ч
18	I	12	100	75	60	50	43
21	I	18	146	109	88	73	63
24	I	23	192	144	115	96	82
27	I	28	238	178	143	119	102
30	K	34	283	213	170	142	121
33	K	40	329	247	198	165	141
36	K	45	375	281	225	188	161
39	K	54	450	338	270	225	193
42	K	63	525	394	315	263	225
45	K	72	600	450	360	300	257
48	K	81	675	506	405	338	289
51	K	90	750	563	450	375	321
54	K	99	825	619	495	413	354
57	K	111	926	695	556	463	397
60	K	123	1028	771	617	514	440
63	K	136	1129	847	678	565	484
66	K	148	1231	923	738	615	527
69	K	160	1332	999	799	666	571
72	K	172	1433	1075	860	717	614
75	K	181	1506	1129	903	753	645
78	K	189	1578	1183	947	789	676
81	K	198	1650	1238	990	825	707
84	K	200	1669	1252	1002	835	715
87	K	203	1689	1267	1013	844	724
90	K	205	1708	1281	1025	854	732

70-30-0-0**Urea 46% N****CARGILL**

Ширина захвата (м) 15
 Продукт Urea 46% N
 Производитель CARGILL
 Плотность (кг/л) 0,81
 Форма Приллированное

Размер гранулы (мм) <2 2-3,3 3,3-4,75 >4,75
 Распространение (%) 70 30 0 0

Установки

Лопатки 185 / 235 / 285
 Наклон разбрасывателя Горизонтальный

Установка нормы дозирования	Выходное окно	Кг/мин	Норма внесения удобрений (кг/га)				
			6 км/ч	8 км/ч	10 км/ч	12 км/ч	14 км/ч
18	F	12	80	60	48	40	34
21	F	18	117	88	70	58	50
24	F	23	153	115	92	77	66
27	F	28	190	143	114	95	81
30	I	34	227	170	136	113	97
33	I	40	263	198	158	132	113
36	I	45	300	225	180	150	129
39	I	54	360	270	216	180	154
42	J	63	420	315	252	210	180
45	J	72	480	360	288	240	206
48	J	81	540	405	324	270	231
51	J	90	600	450	360	300	257
54	J	99	660	495	396	330	283
57	J	111	741	556	445	371	318
60	J	123	822	617	493	411	352
63	J	136	903	678	542	452	387
66	J	148	984	738	591	492	422
69	J	160	1066	799	639	533	457
72	J	172	1147	860	688	573	491
75	J	181	1204	903	723	602	516
78	J	189	1262	947	757	631	541
81	J	198	1320	990	792	660	566
84	J	200	1336	1002	801	668	572
87	J	203	1351	1013	811	676	579
90	J	205	1367	1025	820	683	586

70-30-0-0**Urea 46% N****CARGILL**

Ширина захвата (м) 18
 Продукт Urea 46% N
 Производитель CARGILL
 Плотность (кг/л) 0,81
 Форма Приллированное

Размер гранулы (мм) <2 2-3,3 3,3-4,75 >4,75
 Распространение (%) 70 30 0 0

Установки

Лопатки 185 / 235 / 285
 Наклон разбрасывателя Горизонтальный

Установка нормы дозирования	Выходное окно	Кг/мин	Норма внесения удобрений (кг/га)				
			6 км/ч	8 км/ч	10 км/ч	12 км/ч	14 км/ч
18	A	12	67	50	40	33	29
21	A	18	97	73	58	49	42
24	B	23	128	96	77	64	55
27	B	28	158	119	95	79	68
30	D	34	189	142	113	94	81
33	D	40	219	165	132	110	94
36	F	45	250	188	150	125	107
39	F	54	300	225	180	150	129
42	G	63	350	263	210	175	150
45	G	72	400	300	240	200	171
48	G	81	450	338	270	225	193
51	G	90	500	375	300	250	214
54	G	99	550	413	330	275	236
57	G	111	618	463	371	309	265
60	H	123	685	514	411	343	294
63	H	136	753	565	452	376	323
66	H	148	820	615	492	410	352
69	H	160	888	666	533	444	381
72	H	172	956	717	573	478	410
75	H	181	1004	753	602	502	430
78	H	189	1052	789	631	526	451
81	H	198	1100	825	660	550	471
84	H	200	1113	835	668	556	477
87	H	203	1126	844	676	563	483
90	H	205	1139	854	683	569	488

28-72-0-0**Harnstoff 46% N****SKW STIKSTOFFWERKE**

Ширина захвата (м) 12
 Продукт Harnstoff 46% N
 Производитель SKW STIKSTOFFWERKE
 Плотность (кг/л) 0,74
 Форма Приллированное

Размер гранулы (мм) <2 2-3,3 3,3-4,75 >4,75
 Распространение (%) 28 72 0 0

Установки

Лопатки 135 / 185 / 235
 Наклон разбрасывателя Горизонтальный

Установка нормы дозирования	Выходное окно	Кг/мин	Норма внесения удобрений (кг/га)				
			6 км/ч	8 км/ч	10 км/ч	12 км/ч	14 км/ч
18	J	21	175	131	105	88	75
21	J	27	222	167	133	111	95
24	K	32	269	202	162	135	115
27	K	38	317	237	190	158	136
30	K	44	364	273	218	182	156
33	K	49	411	308	247	205	176
36	K	55	458	344	275	229	196
39	K	65	545	408	327	272	233
42	K	76	631	473	379	316	270
45	K	86	718	538	431	359	308
48	K	96	804	603	482	402	345
51	K	107	891	668	534	445	382
54	K	117	977	733	586	488	419
57	K	130	1080	810	648	540	463
60	K	142	1183	888	710	592	507
63	K	154	1287	965	772	643	551
66	K	167	1390	1042	834	695	596
69	K	179	1493	1120	896	746	640
72	K	192	1596	1197	958	798	684
75	K	195	1627	1220	976	814	697
78	K	199	1658	1244	995	829	711
81	K	203	1689	1267	1013	845	724
84	K	205	1708	1281	1025	854	732
87	K	207	1727	1295	1036	864	740
90	K	210	1746	1310	1048	873	748

28-72-0-0**Harnstoff 46% N****SKW STIKSTOFFWERKE**

Ширина захвата (м) 15
 Продукт Harnstoff 46% N
 Производитель SKW STIKSTOFFWERKE
 Плотность (кг/л) 0,74
 Форма Приллированное

Размер гранулы (мм) <2 2-3,3 3,3-4,75 >4,75
 Распространение (%) 28 72 0 0

Установки

Лопатки 185 / 235 / 285
 Наклон разбрасывателя 8 угол наклона

Установка нормы дозирования	Выходное окно	Кг/мин	Норма внесения удобрений (кг/га)				
			6 км/ч	8 км/ч	10 км/ч	12 км/ч	14 км/ч
18	J	21	140	105	84	70	60
21	J	27	178	133	107	89	76
24	K	32	215	162	129	108	92
27	K	38	253	190	152	127	109
30	K	44	291	218	175	145	125
33	K	49	329	247	197	164	141
36	O	55	366	275	220	183	157
39	O	65	436	327	261	218	187
42	O	76	505	379	303	252	216
45	O	86	574	431	344	287	246
48	O	96	643	482	386	322	276
51	O	107	712	534	427	356	305
54	Q	117	782	586	469	391	335
57	Q	130	864	648	518	432	370
60	Q	142	947	710	568	473	406
63	Q	154	1029	772	618	515	441
66	Q	167	1112	834	667	556	476
69	Q	179	1194	896	717	597	512
72	Q	192	1277	958	766	638	547
75	Q	195	1302	976	781	651	558
78	Q	199	1327	995	796	663	569
81	Q	203	1351	1013	811	676	579
84	Q	205	1366	1025	820	683	586
87	Q	207	1382	1036	829	691	592
90	Q	210	1397	1048	838	698	599

28-72-0-0**Harnstoff 46% N****SKW STIKSTOFFWERKE**

Ширина захвата (м) 18
 Продукт Harnstoff 46% N
 Производитель SKW STIKSTOFFWERKE
 Плотность (кг/л) 0,74
 Форма Приллированное

Размер гранулы (мм) <2 2-3,3 3,3-4,75 >4,75
 Распространение (%) 28 72 0 0

Установки

Лопатки 185 / 235 / 285
 Наклон разбрасывателя 8 угол наклона

Установка нормы дозирования	Выходное окно	Кг/мин	Норма внесения удобрений (кг/га)				
			6 км/ч	8 км/ч	10 км/ч	12 км/ч	14 км/ч
18	D	21	117	88	70	58	50
21	D	27	148	111	89	74	63
24	F	32	180	135	108	90	77
27	F	38	211	158	127	106	90
30	H	44	242	182	145	121	104
33	H	49	274	205	164	137	117
36	J	55	305	229	183	153	131
39	J	65	363	272	218	182	156
42	J	76	421	316	252	210	180
45	K	86	478	359	287	239	205
48	K	96	536	402	322	268	230
51	K	107	594	445	356	297	254
54	K	117	651	488	391	326	279
57	K	130	720	540	432	360	309
60	K	142	789	592	473	394	338
63	M	154	858	643	515	429	368
66	M	167	926	695	556	463	397
69	M	179	995	746	597	498	427
72	M	192	1064	798	638	532	456
75	M	195	1085	814	651	542	465
78	M	199	1105	829	663	553	474
81	M	203	1126	845	676	563	483
84	M	205	1139	854	683	569	488
87	M	207	1151	864	691	576	493
90	M	210	1164	873	698	582	499

28-72-0-0

Harnstoff 46% N

SKW STIKSTOFFWERKE

Ширина захвата (м) 21
 Продукт Harnstoff 46% N
 Производитель SKW STIKSTOFFWERKE
 Плотность (кг/л) 0,74
 Форма Приллированное

Размер гранулы (мм) <2 2-3,3 3,3-4,75 >4,75
 Распространение (%) 28 72 0 0

Установки

Лопатки 185 / 235 / 285
 Наклон разбрасывателя 8 угол наклона

Установка нормы дозирования	Выходное окно	Кг/мин	Норма внесения удобрений (кг/га)				
			6 км/ч	8 км/ч	10 км/ч	12 км/ч	14 км/ч
18	A	21	100	75	60	50	43
21	A	27	127	95	76	63	54
24	C	32	154	115	92	77	66
27	C	38	181	136	109	90	78
30	D	44	208	156	125	104	89
33	E	49	235	176	141	117	101
36	E	55	262	196	157	131	112
39	E	65	311	233	187	156	133
42	F	76	361	270	216	180	155
45	G	86	410	308	246	205	176
48	G	96	459	345	276	230	197
51	H	107	509	382	305	254	218
54	H	117	558	419	335	279	239
57	H	130	617	463	370	309	265
60	I	142	676	507	406	338	290
63	I	154	735	551	441	368	315
66	I	167	794	596	476	397	340
69	I	179	853	640	512	427	366
72	I	192	912	684	547	456	391
75	I	195	930	697	558	465	398
78	I	199	948	711	569	474	406
81	I	203	965	724	579	483	414
84	I	205	976	732	586	488	418
87	I	207	987	740	592	493	423
90	I	210	998	748	599	499	428

10-90-0-0**Schwefelsaures Ammoniak (21% SO₃)****DOMO CAPROLEUNA**

Ширина захвата (м) 27
 Продукт Schwefelsaures Ammoniak (21% SO₃)
 Производитель DOMO CAPROLEUNA
 Плотность (кг/л) 1,00
 Форма Гранулированный

Размер гранулы (мм) <2 2-3,3 3,3-4,75 >4,75
 Распространение (%) 10 90 0 0

Установки

Лопатки 2 x 235 / 4 x 285
 Наклон разбрасывателя 8 угол наклона

Установка нормы дозирования	Выходное окно	Кг/мин	Норма внесения удобрений (кг/га)				
			6 км/ч	8 км/ч	10 км/ч	12 км/ч	14 км/ч
18	G	13	48	36	29	24	21
21	G	20	74	56	44	37	32
24	G	27	100	75	60	50	43
27	G	34	126	94	76	63	54
30	G	41	152	114	91	76	65
33	G	48	178	133	107	89	76
36	G	55	204	153	122	102	87
39	G	66	244	183	147	122	105
42	G	77	285	214	171	143	122
45	G	88	326	244	196	163	140
48	G	99	367	275	220	183	157
51	G	110	407	306	244	204	175
54	G	121	448	336	269	224	192
57	G	134	498	373	299	249	213
60	G	148	547	410	328	273	234
63	G	161	596	447	358	298	256
66	G	174	646	484	387	323	277
69	G	188	695	521	417	348	298
72	G	201	744	558	447	372	319
75	G	218	807	606	484	404	346
78	G	235	870	653	522	435	373
81	G	252	933	700	560	467	400
84	G	273	1011	758	607	506	433
87	G	294	1089	817	653	544	467
90	G	315	1167	875	700	583	500

10-90-0-0**Schwefelsaures Ammoniak (21% SO₃)****DOMO CAPROLEUNA**

Ширина захвата (м) 28
 Продукт Schwefelsaures Ammoniak (21% SO₃)
 Производитель DOMO CAPROLEUNA
 Плотность (кг/л) 1,00
 Форма Гранулированный

Размер гранулы (мм) <2 2-3,3 3,3-4,75 >4,75
 Распространение (%) 10 90 0 0

Установки

Лопатки 2 x 235 / 4 x 285
 Наклон разбрасывателя 8 угол наклона

Установка нормы дозирования	Выходное окно	Кг/мин	Норма внесения удобрений (кг/га)				
			6 км/ч	8 км/ч	10 км/ч	12 км/ч	14 км/ч
18	G	13	46	35	28	23	20
21	G	20	71	54	43	36	31
24	G	27	96	72	58	48	41
27	G	34	121	91	73	61	52
30	G	41	146	110	88	73	63
33	G	48	171	129	103	86	73
36	G	55	196	147	118	98	84
39	G	66	236	177	141	118	101
42	G	77	275	206	165	138	118
45	G	88	314	236	189	157	135
48	G	99	354	265	212	177	152
51	G	110	393	295	236	196	168
54	G	121	432	324	259	216	185
57	G	134	480	360	288	240	206
60	G	148	527	396	316	264	226
63	G	161	575	431	345	288	246
66	G	174	623	467	374	311	267
69	G	188	670	503	402	335	287
72	G	201	718	538	431	359	308
75	G	218	779	584	467	389	334
78	G	235	839	629	504	420	360
81	G	252	900	675	540	450	386
84	G	273	975	731	585	488	418
87	G	294	1050	788	630	525	450
90	G	315	1125	844	675	563	482

0-100-0-0**Nitraprill 34,5% N****Kemira**

Ширина захвата (м) 10
 Продукт Nitraprill 34,5% N
 Производитель Kemira
 Плотность (кг/л) 1,00
 Форма Приллированное

Размер гранулы (мм) <2 2-3,3 3,3-4,75 >4,75
 Распространение (%) 0 100 0 0

Установки

Лопатки 135 / 185 / 235
 Наклон разбрасывателя Горизонтальный

Установка нормы дозирования	Выходное окно	Кг/мин	Норма внесения удобрений (кг/га)				
			6 км/ч	8 км/ч	10 км/ч	12 км/ч	14 км/ч
18	S	18	180	135	108	90	77
21	S	25	247	185	148	123	106
24	R	31	313	235	188	157	134
27	R	38	380	285	228	190	163
30	R	45	447	335	268	223	191
33	R	51	513	385	308	257	220
36	R	58	580	435	348	290	249
39	R	69	693	520	416	347	297
42	Q	81	807	605	484	403	346
45	Q	92	920	690	552	460	394
48	Q	103	1033	775	620	517	443
51	Q	115	1147	860	688	573	491
54	Q	126	1260	945	756	630	540
57	Q	140	1398	1049	839	699	599
60	Q	154	1537	1153	922	768	659
63	Q	168	1675	1256	1005	838	718
66	Q	181	1813	1360	1088	907	777
69	Q	195	1952	1464	1171	976	836
72	Q	209	2090	1568	1254	1045	896
75	Q	219	2193	1645	1316	1097	940
78	Q	230	2297	1723	1378	1148	984
81	Q	240	2400	1800	1440	1200	1029
84	Q	246	2460	1845	1476	1230	1054
87	Q	252	2520	1890	1512	1260	1080
90	Q	258	2580	1935	1548	1290	1106

0-100-0-0**Nitraprill 34,5% N****Kemira**

Ширина захвата (м) 12
 Продукт Nitraprill 34,5% N
 Производитель Kemira
 Плотность (кг/л) 1,00
 Форма Приллированное

Размер гранулы (мм) <2 2-3,3 3,3-4,75 >4,75
 Распространение (%) 0 100 0 0

Установки

Лопатки 135 / 185 / 235
 Наклон разбрасывателя Горизонтальный

Установка нормы дозирования	Выходное окно	Кг/мин	Норма внесения удобрений (кг/га)				
			6 км/ч	8 км/ч	10 км/ч	12 км/ч	14 км/ч
18	L	18	150	113	90	75	64
21	L	25	206	154	123	103	88
24	M	31	261	196	157	131	112
27	M	38	317	238	190	158	136
30	M	45	372	279	223	186	160
33	M	51	428	321	257	214	183
36	M	58	483	363	290	242	207
39	M	69	578	433	347	289	248
42	M	81	672	504	403	336	288
45	M	92	767	575	460	383	329
48	M	103	861	646	517	431	369
51	M	115	956	717	573	478	410
54	M	126	1050	788	630	525	450
57	M	140	1165	874	699	583	499
60	M	154	1281	960	768	640	549
63	M	168	1396	1047	838	698	598
66	M	181	1511	1133	907	756	648
69	M	195	1626	1220	976	813	697
72	M	209	1742	1306	1045	871	746
75	M	219	1828	1371	1097	914	783
78	M	230	1914	1435	1148	957	820
81	M	240	2000	1500	1200	1000	857
84	M	246	2050	1538	1230	1025	879
87	M	252	2100	1575	1260	1050	900
90	M	258	2150	1613	1290	1075	921

0-100-0-0**Nitraprill 34,5% N****Kemira**

Ширина захвата (м) 15
 Продукт Nitraprill 34,5% N
 Производитель Kemira
 Плотность (кг/л) 1,00
 Форма Приллированное

Размер гранулы (мм) <2 2-3,3 3,3-4,75 >4,75
 Распространение (%) 0 100 0 0

Установки

Лопатки 135 / 185 / 235
 Наклон разбрасывателя Горизонтальный

Установка нормы дозирования	Выходное окно	Кг/мин	Норма внесения удобрений (кг/га)				
			6 км/ч	8 км/ч	10 км/ч	12 км/ч	14 км/ч
18	I	18	120	90	72	60	51
21	I	25	164	123	99	82	70
24	I	31	209	157	125	104	90
27	I	38	253	190	152	127	109
30	I	45	298	223	179	149	128
33	I	51	342	257	205	171	147
36	I	58	387	290	232	193	166
39	I	69	462	347	277	231	198
42	I	81	538	403	323	269	230
45	I	92	613	460	368	307	263
48	I	103	689	517	413	344	295
51	I	115	764	573	459	382	328
54	I	126	840	630	504	420	360
57	I	140	932	699	559	466	400
60	I	154	1024	768	615	512	439
63	I	168	1117	838	670	558	479
66	I	181	1209	907	725	604	518
69	I	195	1301	976	781	651	558
72	I	209	1393	1045	836	697	597
75	I	219	1462	1097	877	731	627
78	I	230	1531	1148	919	766	656
81	I	240	1600	1200	960	800	686
84	I	246	1640	1230	984	820	703
87	I	252	1680	1260	1008	840	720
90	I	258	1720	1290	1032	860	737

0-100-0-0**Nitraprill 34,5% N****Kemira**

Ширина захвата (м) 18
 Продукт Nitraprill 34,5% N
 Производитель Kemira
 Плотность (кг/л) 1,00
 Форма Приллированное

Размер гранулы (мм) <2 2-3,3 3,3-4,75 >4,75
 Распространение (%) 0 100 0 0

Установки

Лопатки 135 / 185 / 235
 Наклон разбрасывателя Горизонтальный

Установка нормы дозирования	Выходное окно	Кг/мин	Норма внесения удобрений (кг/га)				
			6 км/ч	8 км/ч	10 км/ч	12 км/ч	14 км/ч
18	E	18	100	75	60	50	43
21	E	25	137	103	82	69	59
24	E	31	174	131	104	87	75
27	E	38	211	158	127	106	90
30	F	45	248	186	149	124	106
33	F	51	285	214	171	143	122
36	F	58	322	242	193	161	138
39	F	69	385	289	231	193	165
42	F	81	448	336	269	224	192
45	F	92	511	383	307	256	219
48	F	103	574	431	344	287	246
51	F	115	637	478	382	319	273
54	F	126	700	525	420	350	300
57	F	140	777	583	466	388	333
60	F	154	854	640	512	427	366
63	F	168	931	698	558	465	399
66	F	181	1007	756	604	504	432
69	F	195	1084	813	651	542	465
72	F	209	1161	871	697	581	498
75	F	219	1219	914	731	609	522
78	F	230	1276	957	766	638	547
81	F	240	1333	1000	800	667	571
84	F	246	1367	1025	820	683	586
87	F	252	1400	1050	840	700	600
90	F	258	1433	1075	860	717	614

0-100-0-0**Nitraprill 34,5% N****Kemira**

Ширина захвата (м) 20
 Продукт Nitraprill 34,5% N
 Производитель Kemira
 Плотность (кг/л) 1,00
 Форма Приллированное

Размер гранулы (мм) <2 2-3,3 3,3-4,75 >4,75
 Распространение (%) 0 100 0 0

Установки

Лопатки 185 / 235 / 285
 Наклон разбрасывателя Горизонтальный

Установка нормы дозирования	Выходное окно	Кг/мин	Норма внесения удобрений (кг/га)				
			6 км/ч	8 км/ч	10 км/ч	12 км/ч	14 км/ч
18	F	18	90	68	54	45	39
21	F	25	123	92	74	62	53
24	F	31	157	118	94	78	67
27	F	38	190	143	114	95	81
30	F	45	223	168	134	112	96
33	F	51	257	193	154	128	110
36	F	58	290	218	174	145	124
39	F	69	347	260	208	173	149
42	F	81	403	302	242	202	173
45	F	92	460	345	276	230	197
48	F	103	517	388	310	258	221
51	F	115	573	430	344	287	246
54	F	126	630	473	378	315	270
57	F	140	699	524	420	350	300
60	F	154	768	576	461	384	329
63	F	168	838	628	503	419	359
66	F	181	907	680	544	453	389
69	F	195	976	732	586	488	418
72	F	209	1045	784	627	523	448
75	F	219	1097	823	658	548	470
78	F	230	1148	861	689	574	492
81	F	240	1200	900	720	600	514
84	F	246	1230	923	738	615	527
87	F	252	1260	945	756	630	540
90	F	258	1290	968	774	645	553

0-100-0-0**Nitraprill 34,5% N****Kemira**

Ширина захвата (м) 21
 Продукт Nitraprill 34,5% N
 Производитель Kemira
 Плотность (кг/л) 1,00
 Форма Приллированное

Размер гранулы (мм) <2 2-3,3 3,3-4,75 >4,75
 Распространение (%) 0 100 0 0

Установки

Лопатки 185 / 235 / 285
 Наклон разбрасывателя Горизонтальный

Установка нормы дозирования	Выходное окно	Кг/мин	Норма внесения удобрений (кг/га)				
			6 км/ч	8 км/ч	10 км/ч	12 км/ч	14 км/ч
18	F	18	86	64	51	43	37
21	F	25	117	88	70	59	50
24	F	31	149	112	90	75	64
27	F	38	181	136	109	90	78
30	F	45	213	160	128	106	91
33	F	51	244	183	147	122	105
36	F	58	276	207	166	138	118
39	F	69	330	248	198	165	141
42	F	81	384	288	230	192	165
45	F	92	438	329	263	219	188
48	F	103	492	369	295	246	211
51	F	115	546	410	328	273	234
54	F	126	600	450	360	300	257
57	F	140	666	499	400	333	285
60	F	154	732	549	439	366	314
63	F	168	798	598	479	399	342
66	F	181	863	648	518	432	370
69	F	195	929	697	558	465	398
72	F	209	995	746	597	498	427
75	F	219	1044	783	627	522	448
78	F	230	1094	820	656	547	469
81	F	240	1143	857	686	571	490
84	F	246	1171	879	703	586	502
87	F	252	1200	900	720	600	514
90	F	258	1229	921	737	614	527

0-100-0-0**Nitraprill 34,5% N****Kemira**

Ширина захвата (м) 24
 Продукт Nitraprill 34,5% N
 Производитель Kemira
 Плотность (кг/л) 1,00
 Форма Приллированное

Размер гранулы (мм) <2 2-3,3 3,3-4,75 >4,75
 Распространение (%) 0 100 0 0

Установки

Лопатки 185 / 235 / 285
 Наклон разбрасывателя Горизонтальный

Установка нормы дозирования	Выходное окно	Кг/мин	Норма внесения удобрений (кг/га)				
			6 км/ч	8 км/ч	10 км/ч	12 км/ч	14 км/ч
18	D	18	75	56	45	38	32
21	D	25	103	77	62	51	44
24	D	31	131	98	78	65	56
27	D	38	158	119	95	79	68
30	D	45	186	140	112	93	80
33	D	51	214	160	128	107	92
36	D	58	242	181	145	121	104
39	D	69	289	217	173	144	124
42	D	81	336	252	202	168	144
45	D	92	383	288	230	192	164
48	D	103	431	323	258	215	185
51	D	115	478	358	287	239	205
54	D	126	525	394	315	263	225
57	D	140	583	437	350	291	250
60	D	154	640	480	384	320	274
63	D	168	698	523	419	349	299
66	D	181	756	567	453	378	324
69	D	195	813	610	488	407	349
72	D	209	871	653	523	435	373
75	D	219	914	685	548	457	392
78	D	230	957	718	574	478	410
81	D	240	1000	750	600	500	429
84	D	246	1025	769	615	513	439
87	D	252	1050	788	630	525	450
90	D	258	1075	806	645	538	461

0-100-0-0**Nitraprill 34,5% N****Kemira**

Ширина захвата (м) 27
 Продукт Nitraprill 34,5% N
 Производитель Kemira
 Плотность (кг/л) 1,00
 Форма Приллированное

Размер гранулы (мм) <2 2-3,3 3,3-4,75 >4,75
 Распространение (%) 0 100 0 0

Установки

Лопатки 2 x 235 / 4 x 285
 Наклон разбрасывателя 8 угол наклона

Установка нормы дозирования	Выходное окно	Кг/мин	Норма внесения удобрений (кг/га)				
			6 км/ч	8 км/ч	10 км/ч	12 км/ч	14 км/ч
18	G	18	67	50	40	33	29
21	G	25	91	69	55	46	39
24	G	31	116	87	70	58	50
27	G	38	141	106	84	70	60
30	G	45	165	124	99	83	71
33	G	51	190	143	114	95	81
36	G	58	215	161	129	107	92
39	G	69	257	193	154	128	110
42	H	81	299	224	179	149	128
45	H	92	341	256	204	170	146
48	K	103	383	287	230	191	164
51	K	115	425	319	255	212	182
54	K	126	467	350	280	233	200
57	K	140	518	388	311	259	222
60	K	154	569	427	341	285	244
63	K	168	620	465	372	310	266
66	K	181	672	504	403	336	288
69	K	195	723	542	434	361	310
72	K	209	774	581	464	387	332
75	K	219	812	609	487	406	348
78	K	230	851	638	510	425	365
81	K	240	889	667	533	444	381
84	K	246	911	683	547	456	390
87	K	252	933	700	560	467	400
90	K	258	956	717	573	478	410

0-100-0-0**Nitraprill 34,5% N****Kemira**

Ширина захвата (м) 28
 Продукт Nitraprill 34,5% N
 Производитель Kemira
 Плотность (кг/л) 1,00
 Форма Приллированное

Размер гранулы (мм) <2 2-3,3 3,3-4,75 >4,75
 Распространение (%) 0 100 0 0

Установки

Лопатки 2 x 235 / 4 x 285
 Наклон разбрасывателя 8 угол наклона

Установка нормы дозирования	Выходное окно	Кг/мин	Норма внесения удобрений (кг/га)				
			6 км/ч	8 км/ч	10 км/ч	12 км/ч	14 км/ч
18	G	18	64	48	39	32	28
21	G	25	88	66	53	44	38
24	G	31	112	84	67	56	48
27	G	38	136	102	81	68	58
30	G	45	160	120	96	80	68
33	G	51	183	138	110	92	79
36	G	58	207	155	124	104	89
39	G	69	248	186	149	124	106
42	H	81	288	216	173	144	123
45	H	92	329	246	197	164	141
48	K	103	369	277	221	185	158
51	K	115	410	307	246	205	176
54	K	126	450	338	270	225	193
57	K	140	499	375	300	250	214
60	K	154	549	412	329	274	235
63	K	168	598	449	359	299	256
66	K	181	648	486	389	324	278
69	K	195	697	523	418	349	299
72	K	209	746	560	448	373	320
75	K	219	783	588	470	392	336
78	K	230	820	615	492	410	352
81	K	240	857	643	514	429	367
84	K	246	879	659	527	439	377
87	K	252	900	675	540	450	386
90	K	258	921	691	553	461	395

0-90-10-0**Net Nitrate 27,5% 2% Mg****I.F.I.**

Ширина захвата (м) 12
 Продукт Net Nitrate 27,5% 2% Mg
 Производитель I.F.I.
 Плотность (кг/л) 0,98
 Форма Приллированное

Размер гранулы (мм) <2 2-3,3 3,3-4,75 >4,75
 Распространение (%) 0 90 10 0

Установки

Лопатки 135 / 185 / 235
 Наклон разбрасывателя Горизонтальный

Установка нормы дозирования	Выходное окно	Кг/мин	Норма внесения удобрений (кг/га)				
			6 км/ч	8 км/ч	10 км/ч	12 км/ч	14 км/ч
18	M	18	150	113	90	75	64
21	M	25	206	154	123	103	88
24	M	31	261	196	157	131	112
27	M	38	317	238	190	158	136
30	M	45	372	279	223	186	160
33	M	51	428	321	257	214	183
36	M	58	483	363	290	242	207
39	M	69	578	433	347	289	248
42	M	81	672	504	403	336	288
45	M	92	767	575	460	383	329
48	M	103	861	646	517	431	369
51	M	115	956	717	573	478	410
54	M	126	1050	788	630	525	450
57	M	140	1165	874	699	583	499
60	M	154	1281	960	768	640	549
63	M	168	1396	1047	838	698	598
66	M	181	1511	1133	907	756	648
69	M	195	1626	1220	976	813	697
72	M	209	1742	1306	1045	871	746
75	M	219	1828	1371	1097	914	783
78	M	230	1914	1435	1148	957	820
81	M	240	2000	1500	1200	1000	857
84	M	246	2050	1538	1230	1025	879
87	M	252	2100	1575	1260	1050	900
90	M	258	2150	1613	1290	1075	921

0-90-10-0**Net Nitrate 27,5% 2% Mg****I.F.I.**

Ширина захвата (м) 15
 Продукт Net Nitrate 27,5% 2% Mg
 Производитель I.F.I.
 Плотность (кг/л) 0,98
 Форма Приллированное

Размер гранулы (мм) <2 2-3,3 3,3-4,75 >4,75
 Распространение (%) 0 90 10 0

Установки

Лопатки 135 / 185 / 235
 Наклон разбрасывателя Горизонтальный

Установка нормы дозирования	Выходное окно	Кг/мин	Норма внесения удобрений (кг/га)				
			6 км/ч	8 км/ч	10 км/ч	12 км/ч	14 км/ч
18	I	18	120	90	72	60	51
21	I	25	164	123	99	82	70
24	I	31	209	157	125	104	90
27	I	38	253	190	152	127	109
30	I	45	298	223	179	149	128
33	I	51	342	257	205	171	147
36	I	58	387	290	232	193	166
39	I	69	462	347	277	231	198
42	I	81	538	403	323	269	230
45	I	92	613	460	368	307	263
48	I	103	689	517	413	344	295
51	I	115	764	573	459	382	328
54	I	126	840	630	504	420	360
57	I	140	932	699	559	466	400
60	I	154	1024	768	615	512	439
63	I	168	1117	838	670	558	479
66	I	181	1209	907	725	604	518
69	I	195	1301	976	781	651	558
72	I	209	1393	1045	836	697	597
75	I	219	1462	1097	877	731	627
78	I	230	1531	1148	919	766	656
81	I	240	1600	1200	960	800	686
84	I	246	1640	1230	984	820	703
87	I	252	1680	1260	1008	840	720
90	I	258	1720	1290	1032	860	737

0-85-15-0**Single Top****Kemira**

Ширина захвата (м) 12
 Продукт Single Top
 Производитель Kemira
 Плотность (кг/л) 0,92
 Форма Гранулированный

Размер гранулы (мм) <2 2-3,3 3,3-4,75 >4,75
 Распространение (%) 0 85 15 0

Установки

Лопатки 135 / 185 / 235
 Наклон разбрасывателя Горизонтальный

Установка нормы дозирования	Выходное окно	Кг/мин	Норма внесения удобрений (кг/га)				
			6 км/ч	8 км/ч	10 км/ч	12 км/ч	14 км/ч
18	L	11	92	69	55	46	39
21	L	18	154	116	93	77	66
24	L	26	217	163	130	108	93
27	L	34	279	209	168	140	120
30	L	41	342	256	205	171	146
33	L	48	404	303	243	202	173
36	L	56	467	350	280	233	200
39	L	69	576	432	346	288	247
42	L	82	686	515	412	343	294
45	L	96	796	597	478	398	341
48	L	109	906	679	543	453	388
51	L	122	1015	761	609	508	435
54	L	135	1125	844	675	563	482
57	L	154	1281	960	768	640	549
60	L	172	1436	1077	862	718	615
63	L	191	1592	1194	955	796	682
66	L	210	1747	1310	1048	874	749
69	L	228	1903	1427	1142	951	815
72	L	247	2058	1544	1235	1029	882
75	L	264	2197	1648	1318	1099	942
78	L	280	2336	1752	1402	1168	1001
81	L	297	2475	1856	1485	1238	1061
84	L	309	2572	1929	1543	1286	1102
87	L	320	2669	2002	1602	1335	1144
90	L	332	2767	2075	1660	1383	1186

0-85-15-0**Single Top****Kemira**

Ширина захвата (м) 18
 Продукт Single Top
 Производитель Kemira
 Плотность (кг/л) 0,92
 Форма Гранулированный

Размер гранулы (мм) <2 2-3,3 3,3-4,75 >4,75
 Распространение (%) 0 85 15 0

Установки

Лопатки 135 / 185 / 235
 Наклон разбрасывателя Горизонтальный

Установка нормы дозирования	Выходное окно	Кг/мин	Норма внесения удобрений (кг/га)				
			6 км/ч	8 км/ч	10 км/ч	12 км/ч	14 км/ч
18	G	11	61	46	37	31	26
21	G	18	103	77	62	51	44
24	G	26	144	108	87	72	62
27	G	34	186	140	112	93	80
30	G	41	228	171	137	114	98
33	G	48	269	202	162	135	115
36	H	56	311	233	187	156	133
39	H	69	384	288	231	192	165
42	H	82	457	343	274	229	196
45	H	96	531	398	318	265	227
48	H	109	604	453	362	302	259
51	H	122	677	508	406	338	290
54	H	135	750	563	450	375	321
57	H	154	854	640	512	427	366
60	H	172	957	718	574	479	410
63	H	191	1061	796	637	531	455
66	H	210	1165	874	699	582	499
69	H	228	1269	951	761	634	544
72	H	247	1372	1029	823	686	588
75	H	264	1465	1099	879	732	628
78	H	280	1557	1168	934	779	667
81	H	297	1650	1238	990	825	707
84	H	309	1715	1286	1029	857	735
87	H	320	1780	1335	1068	890	763
90	H	332	1844	1383	1107	922	790

0-85-15-0**Single Top****Kemira**

Ширина захвата (м) 24
 Продукт Single Top
 Производитель Kemira
 Плотность (кг/л) 0,92
 Форма Гранулированный

Размер гранулы (мм) <2 2-3,3 3,3-4,75 >4,75
 Распространение (%) 0 85 15 0

Установки

Лопатки 185 / 235 / 285
 Наклон разбрасывателя Горизонтальный

Установка нормы дозирования	Выходное окно	Кг/мин	Норма внесения удобрений (кг/га)				
			6 км/ч	8 км/ч	10 км/ч	12 км/ч	14 км/ч
18	H	11	46	34	28	23	20
21	H	18	77	58	46	39	33
24	H	26	108	81	65	54	46
27	H	34	140	105	84	70	60
30	H	41	171	128	103	85	73
33	H	48	202	152	121	101	87
36	H	56	233	175	140	117	100
39	H	69	288	216	173	144	124
42	H	82	343	257	206	172	147
45	I	96	398	298	239	199	171
48	I	109	453	340	272	226	194
51	I	122	508	381	305	254	218
54	I	135	563	422	338	281	241
57	I	154	640	480	384	320	274
60	I	172	718	539	431	359	308
63	I	191	796	597	478	398	341
66	I	210	874	655	524	437	374
69	I	228	951	714	571	476	408
72	I	247	1029	772	618	515	441
75	I	264	1099	824	659	549	471
78	I	280	1168	876	701	584	501
81	I	297	1238	928	743	619	530
84	I	309	1286	965	772	643	551
87	I	320	1335	1001	801	667	572
90	I	332	1383	1038	830	692	593

0-85-15-0**Nitram 34,5% N****TERRA**

Ширина захвата (м) 10
 Продукт Nitram 34,5% N
 Производитель TERRA
 Плотность (кг/л) 1,03
 Форма Гранулированный

Размер гранулы (мм) <2 2-3,3 3,3-4,75 >4,75
 Распространение (%) 0 85 15 0

Установки

Лопатки 135 / 185 / 235
 Наклон разбрасывателя Горизонтальный

Установка нормы дозирования	Выходное окно	Кг/мин	Норма внесения удобрений (кг/га)				
			6 км/ч	8 км/ч	10 км/ч	12 км/ч	14 км/ч
18	I	17	170	128	102	85	73
21	I	24	238	179	143	119	102
24	I	31	307	230	184	153	131
27	I	38	375	281	225	188	161
30	J	44	443	332	266	222	190
33	J	51	512	384	307	256	219
36	L	58	580	435	348	290	249
39	L	70	698	524	419	349	299
42	M	82	817	612	490	408	350
45	M	94	935	701	561	468	401
48	N	105	1053	790	632	527	451
51	N	117	1172	879	703	586	502
54	N	129	1290	968	774	645	553
57	N	146	1458	1094	875	729	625
60	N	163	1627	1220	976	813	697
63	N	180	1795	1346	1077	898	769
66	N	196	1963	1472	1178	982	841
69	N	213	2132	1599	1279	1066	914
72	N	230	2300	1725	1380	1150	986
75	N	239	2390	1793	1434	1195	1024
78	N	248	2480	1860	1488	1240	1063
81	N	257	2570	1928	1542	1285	1101
84	N	262	2617	1963	1570	1308	1121
87	N	266	2663	1998	1598	1332	1141
90	N	271	2710	2033	1626	1355	1161

0-85-15-0**Nitram 34,5% N****TERRA**

Ширина захвата (м) 12
 Продукт Nitram 34,5% N
 Производитель TERRA
 Плотность (кг/л) 1,03
 Форма Гранулированный

Размер гранулы (мм) <2 2-3,3 3,3-4,75 >4,75
 Распространение (%) 0 85 15 0

Установки

Лопатки 135 / 185 / 235
 Наклон разбрасывателя Горизонтальный

Установка нормы дозирования	Выходное окно	Кг/мин	Норма внесения удобрений (кг/га)				
			6 км/ч	8 км/ч	10 км/ч	12 км/ч	14 км/ч
18	I	17	142	106	85	71	61
21	I	24	199	149	119	99	85
24	I	31	256	192	153	128	110
27	I	38	313	234	188	156	134
30	I	44	369	277	222	185	158
33	I	51	426	320	256	213	183
36	I	58	483	363	290	242	207
39	I	70	582	436	349	291	249
42	I	82	681	510	408	340	292
45	I	94	779	584	468	390	334
48	I	105	878	658	527	439	376
51	I	117	976	732	586	488	418
54	I	129	1075	806	645	538	461
57	I	146	1215	911	729	608	521
60	I	163	1356	1017	813	678	581
63	I	180	1496	1122	898	748	641
66	I	196	1636	1227	982	818	701
69	I	213	1776	1332	1066	888	761
72	I	230	1917	1438	1150	958	821
75	I	239	1992	1494	1195	996	854
78	I	248	2067	1550	1240	1033	886
81	I	257	2142	1606	1285	1071	918
84	I	262	2181	1635	1308	1090	935
87	I	266	2219	1665	1332	1110	951
90	I	271	2258	1694	1355	1129	968

0-85-15-0**Nitram 34,5% N****TERRA**

Ширина захвата (м) 15
 Продукт Nitram 34,5% N
 Производитель TERRA
 Плотность (кг/л) 1,03
 Форма Гранулированный

Размер гранулы (мм) <2 2-3,3 3,3-4,75 >4,75
 Распространение (%) 0 85 15 0

Установки

Лопатки 135 / 185 / 235
 Наклон разбрасывателя Горизонтальный

Установка нормы дозирования	Выходное окно	Кг/мин	Норма внесения удобрений (кг/га)				
			6 км/ч	8 км/ч	10 км/ч	12 км/ч	14 км/ч
18	D	17	113	85	68	57	49
21	D	24	159	119	95	79	68
24	D	31	204	153	123	102	88
27	D	38	250	188	150	125	107
30	E	44	296	222	177	148	127
33	E	51	341	256	205	171	146
36	E	58	387	290	232	193	166
39	E	70	466	349	279	233	200
42	E	82	544	408	327	272	233
45	E	94	623	468	374	312	267
48	E	105	702	527	421	351	301
51	E	117	781	586	469	391	335
54	E	129	860	645	516	430	369
57	E	146	972	729	583	486	417
60	E	163	1084	813	651	542	465
63	E	180	1197	898	718	598	513
66	E	196	1309	982	785	654	561
69	E	213	1421	1066	853	711	609
72	E	230	1533	1150	920	767	657
75	E	239	1593	1195	956	797	683
78	E	248	1653	1240	992	827	709
81	E	257	1713	1285	1028	857	734
84	E	262	1744	1308	1047	872	748
87	E	266	1776	1332	1065	888	761
90	E	271	1807	1355	1084	903	774

0-85-15-0**Nitram 34,5% N****TERRA**

Ширина захвата (м) 18
 Продукт Nitram 34,5% N
 Производитель TERRA
 Плотность (кг/л) 1,03
 Форма Гранулированный

Размер гранулы (мм) <2 2-3,3 3,3-4,75 >4,75
 Распространение (%) 0 85 15 0

Установки

Лопатки 135 / 185 / 235
 Наклон разбрасывателя Горизонтальный

Установка нормы дозирования	Выходное окно	Кг/мин	Норма внесения удобрений (кг/га)				
			6 км/ч	8 км/ч	10 км/ч	12 км/ч	14 км/ч
18	B	17	94	71	57	47	40
21	B	24	132	99	79	66	57
24	B	31	170	128	102	85	73
27	B	38	208	156	125	104	89
30	D	44	246	185	148	123	106
33	D	51	284	213	171	142	122
36	D	58	322	242	193	161	138
39	D	70	388	291	233	194	166
42	D	82	454	340	272	227	194
45	D	94	519	390	312	260	223
48	D	105	585	439	351	293	251
51	D	117	651	488	391	325	279
54	D	129	717	538	430	358	307
57	D	146	810	608	486	405	347
60	D	163	904	678	542	452	387
63	D	180	997	748	598	499	427
66	D	196	1091	818	654	545	467
69	D	213	1184	888	711	592	508
72	D	230	1278	958	767	639	548
75	D	239	1328	996	797	664	569
78	D	248	1378	1033	827	689	590
81	D	257	1428	1071	857	714	612
84	D	262	1454	1090	872	727	623
87	D	266	1480	1110	888	740	634
90	D	271	1506	1129	903	753	645

0-85-15-0**Nitram 34,5% N****TERRA**

Ширина захвата (м) 20
 Продукт Nitram 34,5% N
 Производитель TERRA
 Плотность (кг/л) 1,03
 Форма Гранулированный

Размер гранулы (мм) <2 2-3,3 3,3-4,75 >4,75
 Распространение (%) 0 85 15 0

Установки

Лопатки 185 / 235 / 285
 Наклон разбрасывателя Горизонтальный

Установка нормы дозирования	Выходное окно	Кг/мин	Норма внесения удобрений (кг/га)				
			6 км/ч	8 км/ч	10 км/ч	12 км/ч	14 км/ч
18	E	17	85	64	51	43	36
21	E	24	119	89	72	60	51
24	E	31	153	115	92	77	66
27	E	38	188	141	113	94	80
30	E	44	222	166	133	111	95
33	E	51	256	192	154	128	110
36	E	58	290	218	174	145	124
39	E	70	349	262	210	175	150
42	E	82	408	306	245	204	175
45	E	94	468	351	281	234	200
48	E	105	527	395	316	263	226
51	E	117	586	439	352	293	251
54	E	129	645	484	387	323	276
57	E	146	729	547	438	365	313
60	E	163	813	610	488	407	349
63	E	180	898	673	539	449	385
66	E	196	982	736	589	491	421
69	E	213	1066	799	640	533	457
72	E	230	1150	863	690	575	493
75	E	239	1195	896	717	598	512
78	E	248	1240	930	744	620	531
81	E	257	1285	964	771	643	551
84	E	262	1308	981	785	654	561
87	E	266	1332	999	799	666	571
90	E	271	1355	1016	813	678	581

0-85-15-0**Nitram 34,5% N****TERRA**

Ширина захвата (м) 21
 Продукт Nitram 34,5% N
 Производитель TERRA
 Плотность (кг/л) 1,03
 Форма Гранулированный

Размер гранулы (мм) <2 2-3,3 3,3-4,75 >4,75
 Распространение (%) 0 85 15 0

Установки

Лопатки 185 / 235 / 285
 Наклон разбрасывателя Горизонтальный

Установка нормы дозирования	Выходное окно	Кг/мин	Норма внесения удобрений (кг/га)				
			6 км/ч	8 км/ч	10 км/ч	12 км/ч	14 км/ч
18	E	17	81	61	49	40	35
21	E	24	113	85	68	57	49
24	E	31	146	110	88	73	63
27	E	38	179	134	107	89	77
30	E	44	211	158	127	106	90
33	E	51	244	183	146	122	104
36	E	58	276	207	166	138	118
39	E	70	333	249	200	166	143
42	E	82	389	292	233	194	167
45	E	94	445	334	267	223	191
48	E	105	502	376	301	251	215
51	E	117	558	418	335	279	239
54	E	129	614	461	369	307	263
57	E	146	694	521	417	347	298
60	E	163	775	581	465	387	332
63	E	180	855	641	513	427	366
66	E	196	935	701	561	467	401
69	E	213	1015	761	609	508	435
72	E	230	1095	821	657	548	469
75	E	239	1138	854	683	569	488
78	E	248	1181	886	709	590	506
81	E	257	1224	918	734	612	524
84	E	262	1246	935	748	623	534
87	E	266	1268	951	761	634	544
90	E	271	1290	968	774	645	553

0-85-15-0**Nitram 34,5% N****TERRA**

Ширина захвата (м) 24
 Продукт Nitram 34,5% N
 Производитель TERRA
 Плотность (кг/л) 1,03
 Форма Гранулированный

Размер гранулы (мм) <2 2-3,3 3,3-4,75 >4,75
 Распространение (%) 0 85 15 0

Установки

Лопатки 185 / 235 / 285
 Наклон разбрасывателя Горизонтальный

Установка нормы дозирования	Выходное окно	Кг/мин	Норма внесения удобрений (кг/га)				
			6 км/ч	8 км/ч	10 км/ч	12 км/ч	14 км/ч
18	C	17	71	53	43	35	30
21	C	24	99	74	60	50	43
24	C	31	128	96	77	64	55
27	C	38	156	117	94	78	67
30	C	44	185	139	111	92	79
33	C	51	213	160	128	107	91
36	C	58	242	181	145	121	104
39	C	70	291	218	175	145	125
42	C	82	340	255	204	170	146
45	C	94	390	292	234	195	167
48	E	105	439	329	263	219	188
51	E	117	488	366	293	244	209
54	E	129	538	403	323	269	230
57	E	146	608	456	365	304	260
60	E	163	678	508	407	339	290
63	E	180	748	561	449	374	321
66	D	196	818	614	491	409	351
69	D	213	888	666	533	444	381
72	D	230	958	719	575	479	411
75	D	239	996	747	598	498	427
78	D	248	1033	775	620	517	443
81	D	257	1071	803	643	535	459
84	D	262	1090	818	654	545	467
87	D	266	1110	832	666	555	476
90	D	271	1129	847	678	565	484

Ширина захвата (м) 10
 Продукт Muriate of Potash 60
 Производитель S.C.P.A.
 Плотность (кг/л) 1,13
 Форма Минеральный

Размер гранулы (мм) <2 2-3,3 3,3-4,75 >4,75
 Распространение (%) 10 70 18 2

Установки

Лопатки 135 / 185 / 235
 Наклон разбрасывателя Горизонтальный

Установка нормы дозирования	Выходное окно	Кг/мин	Норма внесения удобрений (кг/га)				
			6 км/ч	8 км/ч	10 км/ч	12 км/ч	14 км/ч
18	N	14	140	105	84	70	60
21	N	20	197	147	118	98	84
24	N	25	253	190	152	127	109
27	N	31	310	233	186	155	133
30	N	37	367	275	220	183	157
33	N	42	423	318	254	212	181
36	N	48	480	360	288	240	206
39	N	58	577	433	346	288	247
42	N	67	673	505	404	337	289
45	N	77	770	578	462	385	330
48	N	87	867	650	520	433	371
51	N	96	963	723	578	482	413
54	N	106	1060	795	636	530	454
57	N	117	1172	879	703	586	502
60	N	128	1283	963	770	642	550
63	N	140	1395	1046	837	698	598
66	N	151	1507	1130	904	753	646
69	N	162	1618	1214	971	809	694
72	N	173	1730	1298	1038	865	741
75	N	186	1860	1395	1116	930	797
78	N	199	1990	1493	1194	995	853
81	N	212	2120	1590	1272	1060	909
84	N	227	2270	1703	1362	1135	973
87	N	242	2420	1815	1452	1210	1037
90	N	257	2570	1928	1542	1285	1101

Ширина захвата (м) 12
 Продукт Muriate of Potash 60
 Производитель S.C.P.A.
 Плотность (кг/л) 1,13
 Форма Минеральный

Размер гранулы (мм) <2 2-3,3 3,3-4,75 >4,75
 Распространение (%) 10 70 18 2

Установки

Лопатки 135 / 185 / 235
 Наклон разбрасывателя Горизонтальный

Установка нормы дозирования	Выходное окно	Кг/мин	Норма внесения удобрений (кг/га)				
			6 км/ч	8 км/ч	10 км/ч	12 км/ч	14 км/ч
18	K	14	117	88	70	58	50
21	K	20	164	123	98	82	70
24	K	25	211	158	127	106	90
27	K	31	258	194	155	129	111
30	K	37	306	229	183	153	131
33	K	42	353	265	212	176	151
36	K	48	400	300	240	200	171
39	K	58	481	360	288	240	206
42	K	67	561	421	337	281	240
45	K	77	642	481	385	321	275
48	L	87	722	542	433	361	310
51	L	96	803	602	482	401	344
54	L	106	883	663	530	442	379
57	L	117	976	732	586	488	418
60	L	128	1069	802	642	535	458
63	L	140	1163	872	698	581	498
66	L	151	1256	942	753	628	538
69	L	162	1349	1011	809	674	578
72	K	173	1442	1081	865	721	618
75	K	186	1550	1163	930	775	664
78	K	199	1658	1244	995	829	711
81	K	212	1767	1325	1060	883	757
84	K	227	1892	1419	1135	946	811
87	K	242	2017	1513	1210	1008	864
90	K	257	2142	1606	1285	1071	918

Ширина захвата (м) 15
 Продукт Muriate of Potash 60
 Производитель S.C.P.A.
 Плотность (кг/л) 1,13
 Форма Минеральный

Размер гранулы (мм) <2 2-3,3 3,3-4,75 >4,75
 Распространение (%) 10 70 18 2

Установки

Лопатки 135 / 185 / 235
 Наклон разбрасывателя Горизонтальный

Установка нормы дозирования	Выходное окно	Кг/мин	Норма внесения удобрений (кг/га)				
			6 км/ч	8 км/ч	10 км/ч	12 км/ч	14 км/ч
18	J	14	93	70	56	47	40
21	J	20	131	98	79	66	56
24	J	25	169	127	101	84	72
27	J	31	207	155	124	103	89
30	J	37	244	183	147	122	105
33	J	42	282	212	169	141	121
36	J	48	320	240	192	160	137
39	J	58	384	288	231	192	165
42	J	67	449	337	269	224	192
45	J	77	513	385	308	257	220
48	K	87	578	433	347	289	248
51	K	96	642	482	385	321	275
54	K	106	707	530	424	353	303
57	K	117	781	586	469	391	335
60	J	128	856	642	513	428	367
63	J	140	930	698	558	465	399
66	J	151	1004	753	603	502	430
69	J	162	1079	809	647	539	462
72	H	173	1153	865	692	577	494
75	H	186	1240	930	744	620	531
78	H	199	1327	995	796	663	569
81	H	212	1413	1060	848	707	606
84	H	227	1513	1135	908	757	649
87	H	242	1613	1210	968	807	691
90	H	257	1713	1285	1028	857	734

10-70-18-2**Muriate of Potash 60****S.C.P.A.**

Ширина захвата (м) 18
 Продукт Muriate of Potash 60
 Производитель S.C.P.A.
 Плотность (кг/л) 1,13
 Форма Минеральный

Размер гранулы (мм) <2 2-3,3 3,3-4,75 >4,75
 Распространение (%) 10 70 18 2

Установки

Лопатки 135 / 185 / 235
 Наклон разбрасывателя Горизонтальный

Установка нормы дозирования	Выходное окно	Кг/мин	Норма внесения удобрений (кг/га)				
			6 км/ч	8 км/ч	10 км/ч	12 км/ч	14 км/ч
18	G	14	78	58	47	39	33
21	G	20	109	82	66	55	47
24	G	25	141	106	84	70	60
27	G	31	172	129	103	86	74
30	G	37	204	153	122	102	87
33	G	42	235	176	141	118	101
36	G	48	267	200	160	133	114
39	G	58	320	240	192	160	137
42	G	67	374	281	224	187	160
45	G	77	428	321	257	214	183
48	H	87	481	361	289	241	206
51	H	96	535	401	321	268	229
54	H	106	589	442	353	294	252
57	H	117	651	488	391	325	279
60	H	128	713	535	428	356	306
63	H	140	775	581	465	388	332
66	H	151	837	628	502	419	359
69	H	162	899	674	539	450	385
72	H	173	961	721	577	481	412
75	H	186	1033	775	620	517	443
78	H	199	1106	829	663	553	474
81	H	212	1178	883	707	589	505
84	H	227	1261	946	757	631	540
87	H	242	1344	1008	807	672	576
90	H	257	1428	1071	857	714	612

Ширина захвата (м) 20
 Продукт Muriate of Potash 60
 Производитель S.C.P.A.
 Плотность (кг/л) 1,13
 Форма Минеральный

Размер гранулы (мм) <2 2-3,3 3,3-4,75 >4,75
 Распространение (%) 10 70 18 2

Установки

Лопатки 185 / 235 / 285
 Наклон разбрасывателя Горизонтальный

Установка нормы дозирования	Выходное окно	Кг/мин	Норма внесения удобрений (кг/га)				
			6 км/ч	8 км/ч	10 км/ч	12 км/ч	14 км/ч
18	L	14	70	53	42	35	30
21	L	20	98	74	59	49	42
24	L	25	127	95	76	63	54
27	L	31	155	116	93	78	66
30	L	37	183	138	110	92	79
33	L	42	212	159	127	106	91
36	L	48	240	180	144	120	103
39	L	58	288	216	173	144	124
42	L	67	337	253	202	168	144
45	L	77	385	289	231	193	165
48	M	87	433	325	260	217	186
51	M	96	482	361	289	241	206
54	L	106	530	398	318	265	227
57	L	117	586	439	352	293	251
60	K	128	642	481	385	321	275
63	K	140	698	523	419	349	299
66	K	151	753	565	452	377	323
69	K	162	809	607	486	405	347
72	K	173	865	649	519	433	371
75	K	186	930	698	558	465	399
78	K	199	995	746	597	498	426
81	K	212	1060	795	636	530	454
84	K	227	1135	851	681	568	486
87	K	242	1210	908	726	605	519
90	K	257	1285	964	771	643	551

Ширина захвата (м) 21
 Продукт Muriate of Potash 60
 Производитель S.C.P.A.
 Плотность (кг/л) 1,13
 Форма Минеральный

Размер гранулы (мм) <2 2-3,3 3,3-4,75 >4,75
 Распространение (%) 10 70 18 2

Установки

Лопатки 185 / 235 / 285
 Наклон разбрасывателя Горизонтальный

Установка нормы дозирования	Выходное окно	Кг/мин	Норма внесения удобрений (кг/га)				
			6 км/ч	8 км/ч	10 км/ч	12 км/ч	14 км/ч
18	L	14	67	50	40	33	29
21	L	20	94	70	56	47	40
24	L	25	121	90	72	60	52
27	L	31	148	111	89	74	63
30	L	37	175	131	105	87	75
33	L	42	202	151	121	101	86
36	L	48	229	171	137	114	98
39	L	58	275	206	165	137	118
42	L	67	321	240	192	160	137
45	L	77	367	275	220	183	157
48	M	87	413	310	248	206	177
51	M	96	459	344	275	229	197
54	L	106	505	379	303	252	216
57	L	117	558	418	335	279	239
60	K	128	611	458	367	306	262
63	K	140	664	498	399	332	285
66	K	151	717	538	430	359	307
69	K	162	771	578	462	385	330
72	K	173	824	618	494	412	353
75	K	186	886	664	531	443	380
78	K	199	948	711	569	474	406
81	K	212	1010	757	606	505	433
84	K	227	1081	811	649	540	463
87	K	242	1152	864	691	576	494
90	K	257	1224	918	734	612	524

Ширина захвата (м) 24
 Продукт Muriate of Potash 60
 Производитель S.C.P.A.
 Плотность (кг/л) 1,13
 Форма Минеральный

Размер гранулы (мм) <2 2-3,3 3,3-4,75 >4,75
 Распространение (%) 10 70 18 2

Установки

Лопатки 185 / 235 / 285
 Наклон разбрасывателя Горизонтальный

Установка нормы дозирования	Выходное окно	Кг/мин	Норма внесения удобрений (кг/га)				
			6 км/ч	8 км/ч	10 км/ч	12 км/ч	14 км/ч
18	I	14	58	44	35	29	25
21	I	20	82	61	49	41	35
24	I	25	106	79	63	53	45
27	I	31	129	97	78	65	55
30	I	37	153	115	92	76	65
33	I	42	176	132	106	88	76
36	I	48	200	150	120	100	86
39	I	58	240	180	144	120	103
42	I	67	281	210	168	140	120
45	I	77	321	241	193	160	138
48	I	87	361	271	217	181	155
51	I	96	401	301	241	201	172
54	I	106	442	331	265	221	189
57	I	117	488	366	293	244	209
60	I	128	535	401	321	267	229
63	I	140	581	436	349	291	249
66	I	151	628	471	377	314	269
69	I	162	674	506	405	337	289
72	I	173	721	541	433	360	309
75	I	186	775	581	465	388	332
78	I	199	829	622	498	415	355
81	I	212	883	663	530	442	379
84	I	227	946	709	568	473	405
87	I	242	1008	756	605	504	432
90	I	257	1071	803	643	535	459

0-75-25-0**New 52****Үара**

Ширина захвата (м) 18
 Продукт New 52
 Производитель Үара
 Плотность (кг/л) 1,08
 Форма Гранулированный

Размер гранулы (мм) <2 2-3,3 3,3-4,75 >4,75
 Распространение (%) 0 75 25 0

Установки

Лопатки 135 / 185 / 235
 Наклон разбрасывателя Горизонтальный

Установка нормы дозирования	Выходное окно	Кг/мин	Норма внесения удобрений (кг/га)				
			6 км/ч	8 км/ч	10 км/ч	12 км/ч	14 км/ч
18	C	12	67	50	40	33	29
21	C	19	107	81	64	54	46
24	C	27	148	111	89	74	63
27	C	34	189	142	113	94	81
30	D	41	230	172	138	115	98
33	D	49	270	203	162	135	116
36	D	56	311	233	187	156	133
39	D	68	381	285	228	190	163
42	E	81	450	338	270	225	193
45	E	94	519	390	312	260	223
48	E	106	589	442	353	294	252
51	E	118	658	494	395	329	282
54	E	131	728	546	437	364	312
57	E	149	826	619	496	413	354
60	E	166	924	693	554	462	396
63	E	184	1022	767	613	511	438
66	E	202	1120	840	672	560	480
69	E	219	1219	914	731	609	522
72	E	237	1317	988	790	658	564
75	E	253	1407	1056	844	704	603
78	E	270	1498	1124	899	749	642
81	E	286	1589	1192	953	794	681
84	E	297	1652	1239	991	826	708
87	E	309	1715	1286	1029	857	735
90	E	320	1778	1333	1067	889	762

0-75-25-0**New 52****Үара**

Ширина захвата (м) 24
 Продукт New 52
 Производитель Үара
 Плотность (кг/л) 1,08
 Форма Гранулированный

Размер гранулы (мм) <2 2-3,3 3,3-4,75 >4,75
 Распространение (%) 0 75 25 0

Установки

Лопатки 185 / 235 / 285
 Наклон разбрасывателя Горизонтальный

Установка нормы дозирования	Выходное окно	Кг/мин	Норма внесения удобрений (кг/га)				
			6 км/ч	8 км/ч	10 км/ч	12 км/ч	14 км/ч
18	E	12	50	38	30	25	21
21	E	19	81	60	48	40	35
24	E	27	111	83	67	56	48
27	E	34	142	106	85	71	61
30	E	41	172	129	103	86	74
33	F	49	203	152	122	101	87
36	F	56	233	175	140	117	100
39	F	68	285	214	171	143	122
42	F	81	338	253	203	169	145
45	F	94	390	292	234	195	167
48	F	106	442	331	265	221	189
51	F	118	494	370	296	247	212
54	F	131	546	409	328	273	234
57	F	149	619	465	372	310	265
60	F	166	693	520	416	347	297
63	F	184	767	575	460	383	329
66	F	202	840	630	504	420	360
69	F	219	914	685	548	457	392
72	F	237	988	741	593	494	423
75	F	253	1056	792	633	528	452
78	F	270	1124	843	674	562	482
81	F	286	1192	894	715	596	511
84	F	297	1239	929	743	619	531
87	F	309	1286	965	772	643	551
90	F	320	1333	1000	800	667	571

0-70-30-0**Double Top****Kemira**

Ширина захвата (м) 12
 Продукт Double Top
 Производитель Kemira
 Плотность (кг/л) 0,92
 Форма Гранулированный

Размер гранулы (мм) <2 2-3,3 3,3-4,75 >4,75
 Распространение (%) 0 70 30 0

Установки

Лопатки 135 / 185 / 235
 Наклон разбрасывателя Горизонтальный

Установка нормы дозирования	Выходное окно	Кг/мин	Норма внесения удобрений (кг/га)				
			6 км/ч	8 км/ч	10 км/ч	12 км/ч	14 км/ч
18	J	7	58	44	35	29	25
21	J	13	110	82	66	55	47
24	K	19	161	121	97	81	69
27	K	26	213	159	128	106	91
30	L	32	264	198	158	132	113
33	L	38	315	236	189	158	135
36	L	44	367	275	220	183	157
39	L	55	458	344	275	229	196
42	L	66	550	413	330	275	236
45	L	77	642	481	385	321	275
48	L	88	733	550	440	367	314
51	L	99	825	619	495	413	354
54	L	110	917	688	550	458	393
57	L	126	1050	788	630	525	450
60	L	142	1183	888	710	592	507
63	L	158	1317	988	790	658	564
66	L	174	1450	1088	870	725	621
69	L	190	1583	1188	950	792	679
72	L	206	1717	1288	1030	858	736
75	L	221	1842	1381	1105	921	789
78	L	236	1967	1475	1180	983	843
81	L	251	2092	1569	1255	1046	896
84	L	261	2175	1631	1305	1088	932
87	L	271	2258	1694	1355	1129	968
90	L	281	2342	1756	1405	1171	1004

0-70-30-0**Double Top****Kemira**

Ширина захвата (м) 18
 Продукт Double Top
 Производитель Kemira
 Плотность (кг/л) 0,92
 Форма Гранулированный

Размер гранулы (мм) <2 2-3,3 3,3-4,75 >4,75
 Распространение (%) 0 70 30 0

Установки

Лопатки 185 / 235 / 285
 Наклон разбрасывателя Горизонтальный

Установка нормы дозирования	Выходное окно	Кг/мин	Норма внесения удобрений (кг/га)				
			6 км/ч	8 км/ч	10 км/ч	12 км/ч	14 км/ч
18	D	7	39	29	23	19	17
21	D	13	73	55	44	37	31
24	D	19	107	81	64	54	46
27	F	26	142	106	85	71	61
30	F	32	176	132	106	88	75
33	F	38	210	158	126	105	90
36	F	44	244	183	147	122	105
39	F	55	306	229	183	153	131
42	F	66	367	275	220	183	157
45	F	77	428	321	257	214	183
48	F	88	489	367	293	244	210
51	F	99	550	413	330	275	236
54	F	110	611	458	367	306	262
57	F	126	700	525	420	350	300
60	F	142	789	592	473	394	338
63	F	158	878	658	527	439	376
66	F	174	967	725	580	483	414
69	F	190	1056	792	633	528	452
72	F	206	1144	858	687	572	490
75	F	221	1228	921	737	614	526
78	F	236	1311	983	787	656	562
81	F	251	1394	1046	837	697	598
84	F	261	1450	1088	870	725	621
87	F	271	1506	1129	903	753	645
90	F	281	1561	1171	937	781	669

0-70-30-0**Double Top****Kemira**

Ширина захвата (м) 24
 Продукт Double Top
 Производитель Kemira
 Плотность (кг/л) 0,92
 Форма Гранулированный

Размер гранулы (мм) <2 2-3,3 3,3-4,75 >4,75
 Распространение (%) 0 70 30 0

Установки

Лопатки 185 / 235 / 285
 Наклон разбрасывателя Горизонтальный

Установка нормы дозирования	Выходное окно	Кг/мин	Норма внесения удобрений (кг/га)				
			6 км/ч	8 км/ч	10 км/ч	12 км/ч	14 км/ч
18	D	7	29	22	18	15	13
21	D	13	55	41	33	27	24
24	D	19	81	60	48	40	35
27	E	26	106	80	64	53	46
30	E	32	132	99	79	66	57
33	E	38	158	118	95	79	68
36	E	44	183	138	110	92	79
39	F	55	229	172	138	115	98
42	F	66	275	206	165	138	118
45	F	77	321	241	193	160	138
48	F	88	367	275	220	183	157
51	F	99	413	309	248	206	177
54	E	110	458	344	275	229	196
57	E	126	525	394	315	263	225
60	E	142	592	444	355	296	254
63	E	158	658	494	395	329	282
66	E	174	725	544	435	363	311
69	E	190	792	594	475	396	339
72	E	206	858	644	515	429	368
75	E	221	921	691	553	460	395
78	E	236	983	738	590	492	421
81	E	251	1046	784	628	523	448
84	E	261	1088	816	653	544	466
87	E	271	1129	847	678	565	484
90	E	281	1171	878	703	585	502

0-70-30-0**Extra Grass****Үара**

Ширина захвата (м) 18
 Продукт Extra Grass
 Производитель Үара
 Плотность (кг/л) 0,98
 Форма Гранулированный

Размер гранулы (мм) <2 2-3,3 3,3-4,75 >4,75
 Распространение (%) 0 70 30 0

Установки

Лопатки 135 / 185 / 235
 Наклон разбрасывателя Горизонтальный

Установка нормы дозирования	Выходное окно	Кг/мин	Норма внесения удобрений (кг/га)				
			6 км/ч	8 км/ч	10 км/ч	12 км/ч	14 км/ч
18	A	9	50	38	30	25	21
21	A	16	86	65	52	43	37
24	A	22	122	92	73	61	52
27	C	28	158	119	95	79	68
30	C	35	194	146	117	97	83
33	C	42	231	173	138	115	99
36	C	48	267	200	160	133	114
39	C	59	330	247	198	165	141
42	C	71	393	294	236	196	168
45	C	82	456	342	273	228	195
48	C	93	519	389	311	259	222
51	C	105	581	436	349	291	249
54	C	116	644	483	387	322	276
57	C	132	735	551	441	368	315
60	C	149	826	619	496	413	354
63	C	165	917	688	550	458	393
66	C	181	1007	756	604	504	432
69	C	198	1098	824	659	549	471
72	C	214	1189	892	713	594	510
75	C	229	1274	956	764	637	546
78	C	245	1359	1019	816	680	583
81	C	260	1444	1083	867	722	619
84	C	270	1502	1126	901	751	644
87	C	281	1559	1169	936	780	668
90	C	291	1617	1213	970	808	693

0-70-30-0**Extra Grass****Үара**

Ширина захвата (м) 24
 Продукт Extra Grass
 Производитель Үара
 Плотность (кг/л) 0,98
 Форма Гранулированный

Размер гранулы (мм) <2 2-3,3 3,3-4,75 >4,75
 Распространение (%) 0 70 30 0

Установки

Лопатки 185 / 235 / 285
 Наклон разбрасывателя Горизонтальный

Установка нормы дозирования	Выходное окно	Кг/мин	Норма внесения удобрений (кг/га)				
			6 км/ч	8 км/ч	10 км/ч	12 км/ч	14 км/ч
18	A	9	38	28	23	19	16
21	A	16	65	48	39	32	28
24	A	22	92	69	55	46	39
27	A	28	119	89	71	59	51
30	D	35	146	109	88	73	63
33	D	42	173	130	104	86	74
36	D	48	200	150	120	100	86
39	D	59	247	185	148	124	106
42	D	71	294	221	177	147	126
45	D	82	342	256	205	171	146
48	D	93	389	292	233	194	167
51	D	105	436	327	262	218	187
54	D	116	483	363	290	242	207
57	D	132	551	414	331	276	236
60	D	149	619	465	372	310	265
63	D	165	688	516	413	344	295
66	D	181	756	567	453	378	324
69	D	198	824	618	494	412	353
72	D	214	892	669	535	446	382
75	D	229	956	717	573	478	410
78	D	245	1019	765	612	510	437
81	D	260	1083	813	650	542	464
84	D	270	1126	845	676	563	483
87	D	281	1169	877	702	585	501
90	D	291	1213	909	728	606	520

0-60-40-0**НПК 18 - 6 - 12 COMPOUND****I.F.I.**

Ширина захвата (м)	12			
Продукт	НПК 18 - 6 - 12 COMPOUND			
Производитель	I.F.I.			
Плотность (кг/л)	0,98			
Форма	Приллированное/гранулированный			
Размер гранулы (мм)	<2	2-3,3	3,3-4,75	>4,75
Распространение (%)	0	60	40	0

Установки

Лопатки	135 / 185 / 235
Наклон разбрасывателя	Горизонтальный

Установка нормы дозирования	Выходное окно	Кг/мин	Норма внесения удобрений (кг/га)				
			6 км/ч	8 км/ч	10 км/ч	12 км/ч	14 км/ч
18	K	13	108	81	65	54	46
21	K	19	156	117	93	78	67
24	K	24	203	152	122	101	87
27	K	30	250	188	150	125	107
30	K	36	297	223	178	149	127
33	K	41	344	258	207	172	148
36	K	47	392	294	235	196	168
39	K	56	464	348	278	232	199
42	K	64	536	402	322	268	230
45	K	73	608	456	365	304	261
48	K	82	681	510	408	340	292
51	K	90	753	565	452	376	323
54	K	99	825	619	495	413	354
57	K	111	925	694	555	463	396
60	K	123	1025	769	615	513	439
63	K	135	1125	844	675	563	482
66	K	147	1225	919	735	613	525
69	K	159	1325	994	795	663	568
72	K	171	1425	1069	855	713	611
75	K	185	1539	1154	923	769	660
78	K	198	1653	1240	992	826	708
81	K	212	1767	1325	1060	883	757
84	K	224	1867	1400	1120	933	800
87	K	236	1967	1475	1180	983	843
90	K	248	2067	1550	1240	1033	886

0-60-40-0**NPK 18 - 6 - 12 COMPOUND****I.F.I.**

Ширина захвата (м) 15
 Продукт NPK 18 - 6 - 12 COMPOUND
 Производитель I.F.I.
 Плотность (кг/л) 0,98
 Форма Прилливированное/гранулированный

Размер гранулы (мм) <2 2-3,3 3,3-4,75 >4,75
 Распространение (%) 0 60 40 0

Установки

Лопатки 135 / 185 / 235
 Наклон разбрасывателя Горизонтальный

Установка нормы дозирования	Выходное окно	Кг/мин	Норма внесения удобрений (кг/га)				
			6 км/ч	8 км/ч	10 км/ч	12 км/ч	14 км/ч
18	I	13	87	65	52	43	37
21	I	19	124	93	75	62	53
24	I	24	162	122	97	81	70
27	I	30	200	150	120	100	86
30	I	36	238	178	143	119	102
33	I	41	276	207	165	138	118
36	I	47	313	235	188	157	134
39	I	56	371	278	223	186	159
42	I	64	429	322	257	214	184
45	I	73	487	365	292	243	209
48	I	82	544	408	327	272	233
51	I	90	602	452	361	301	258
54	I	99	660	495	396	330	283
57	I	111	740	555	444	370	317
60	I	123	820	615	492	410	351
63	I	135	900	675	540	450	386
66	I	147	980	735	588	490	420
69	I	159	1060	795	636	530	454
72	I	171	1140	855	684	570	489
75	I	185	1231	923	739	616	528
78	I	198	1322	992	793	661	567
81	I	212	1413	1060	848	707	606
84	I	224	1493	1120	896	747	640
87	I	236	1573	1180	944	787	674
90	I	248	1653	1240	992	827	709

0-60-40-0**НПК 18 - 6 - 12 COMPOUND****I.F.I.**

Ширина захвата (м) 18
 Продукт НПК 18 - 6 - 12 COMPOUND
 Производитель I.F.I.
 Плотность (кг/л) 0,98
 Форма Приллированное/гранулированный

Размер гранулы (мм) <2 2-3,3 3,3-4,75 >4,75
 Распространение (%) 0 60 40 0

Установки

Лопатки 135 / 185 / 235
 Наклон разбрасывателя Горизонтальный

Установка нормы дозирования	Выходное окно	Кг/мин	Норма внесения удобрений (кг/га)				
			6 км/ч	8 км/ч	10 км/ч	12 км/ч	14 км/ч

18	F	13	72	54	43	36	31
21	F	19	104	78	62	52	44
24	F	24	135	101	81	68	58
27	F	30	167	125	100	83	71
30	F	36	198	149	119	99	85
33	F	41	230	172	138	115	98
36	F	47	261	196	157	131	112
39	F	56	309	232	186	155	133
42	F	64	357	268	214	179	153
45	F	73	406	304	243	203	174
48	F	82	454	340	272	227	194
51	F	90	502	376	301	251	215
54	F	99	550	413	330	275	236
57	F	111	617	463	370	308	264
60	F	123	683	513	410	342	293
63	F	135	750	563	450	375	321
66	F	147	817	613	490	408	350
69	F	159	883	663	530	442	379
72	F	171	950	713	570	475	407
75	F	185	1026	769	616	513	440
78	F	198	1102	826	661	551	472
81	F	212	1178	883	707	589	505
84	F	224	1244	933	747	622	533
87	F	236	1311	983	787	656	562
90	F	248	1378	1033	827	689	590

0-60-40-0**Multicut Sulphur****Kemira**

Ширина захвата (м) 12
 Продукт Multicut Sulphur
 Производитель Kemira
 Плотность (кг/л) 1,00
 Форма Гранулированный

Размер гранулы (мм) <2 2-3,3 3,3-4,75 >4,75
 Распространение (%) 0 60 40 0

Установки

Лопатки 135 / 185 / 235
 Наклон разбрасывателя Горизонтальный

Установка нормы дозирования	Выходное окно	Кг/мин	Норма внесения удобрений (кг/га)				
			6 км/ч	8 км/ч	10 км/ч	12 км/ч	14 км/ч
18	E	9	75	56	45	38	32
21	E	15	122	92	73	61	52
24	E	20	169	127	102	85	73
27	E	26	217	163	130	108	93
30	F	32	264	198	158	132	113
33	F	37	311	233	187	156	133
36	F	43	358	269	215	179	154
39	F	53	444	333	267	222	190
42	F	64	531	398	318	265	227
45	F	74	617	463	370	308	264
48	F	84	703	527	422	351	301
51	F	95	789	592	473	394	338
54	F	105	875	656	525	438	375
57	F	120	996	747	598	498	427
60	F	134	1117	838	670	558	479
63	F	148	1238	928	743	619	530
66	F	163	1358	1019	815	679	582
69	F	178	1479	1109	888	740	634
72	F	192	1600	1200	960	800	686
75	F	206	1719	1290	1032	860	737
78	F	221	1839	1379	1103	919	788
81	F	235	1958	1469	1175	979	839
84	F	245	2039	1529	1223	1019	874
87	F	254	2119	1590	1272	1060	908
90	F	264	2200	1650	1320	1100	943

0-60-40-0**Multicut Sulphur****Kemira**

Ширина захвата (м) 15
 Продукт Multicut Sulphur
 Производитель Kemira
 Плотность (кг/л) 1,00
 Форма Гранулированный

Размер гранулы (мм) <2 2-3,3 3,3-4,75 >4,75
 Распространение (%) 0 60 40 0

Установки

Лопатки 135 / 185 / 235
 Наклон разбрасывателя Горизонтальный

Установка нормы дозирования	Выходное окно	Кг/мин	Норма внесения удобрений (кг/га)				
			6 км/ч	8 км/ч	10 км/ч	12 км/ч	14 км/ч
18	F	9	60	45	36	30	26
21	F	15	98	73	59	49	42
24	F	20	136	102	81	68	58
27	F	26	173	130	104	87	74
30	I	32	211	158	127	106	90
33	I	37	249	187	149	124	107
36	I	43	287	215	172	143	123
39	I	53	356	267	213	178	152
42	I	64	424	318	255	212	182
45	I	74	493	370	296	247	211
48	I	84	562	422	337	281	241
51	I	95	631	473	379	316	270
54	I	105	700	525	420	350	300
57	I	120	797	598	478	398	341
60	I	134	893	670	536	447	383
63	I	148	990	743	594	495	424
66	I	163	1087	815	652	543	466
69	I	178	1183	888	710	592	507
72	I	192	1280	960	768	640	549
75	I	206	1376	1032	825	688	590
78	I	221	1471	1103	883	736	630
81	I	235	1567	1175	940	783	671
84	I	245	1631	1223	979	816	699
87	I	254	1696	1272	1017	848	727
90	I	264	1760	1320	1056	880	754

0-60-40-0**Nitror 30% N + 7% SO₃****Yara**

Ширина захвата (м)	28			
Продукт	Nitror 30% N + 7% SO ₃			
Производитель	Yara			
Плотность (кг/л)	1,00			
Форма	Приллированное			
Размер гранулы (мм)	<2	2-3,3	3,3-4,75	>4,75
Распространение (%)	0	60	40	0

Установки

Лопатки 185 / 235 / 285
 Наклон разбрасывателя 8 угол наклона

Установка нормы дозирования	Выходное окно	Кг/мин	Норма внесения удобрений (кг/га)				
			6 км/ч	8 км/ч	10 км/ч	12 км/ч	14 км/ч
18	L	13	46	35	28	23	20
21	L	19	67	50	40	34	29
24	L	25	88	66	53	44	38
27	L	30	109	82	65	54	47
30	L	36	130	97	78	65	56
33	L	42	151	113	90	75	65
36	L	48	171	129	103	86	73
39	L	57	204	153	123	102	88
42	L	66	237	178	142	118	102
45	L	76	270	202	162	135	116
48	K	85	302	227	181	151	130
51	K	94	335	251	201	168	144
54	K	103	368	276	221	184	158
57	K	115	410	308	246	205	176
60	K	127	452	339	271	226	194
63	K	138	495	371	297	247	212
66	K	150	537	403	322	268	230
69	K	162	579	434	348	290	248
72	K	174	621	466	373	311	266
75	K	187	668	501	401	334	286
78	K	200	714	536	429	357	306
81	K	213	761	571	456	380	326
84	K	224	799	599	479	399	342
87	K	234	837	628	502	418	359
90	K	245	875	656	525	438	375

0-60-40-0**Extran 34,5% N****Үара**

Ширина захвата (м) 10
 Продукт Extran 34,5% N
 Производитель Үара
 Плотность (кг/л) 1,03
 Форма Гранулированный

Размер гранулы (мм) <2 2-3,3 3,3-4,75 >4,75
 Распространение (%) 0 60 40 0

Установки

Лопатки 135 / 185 / 235
 Наклон разбрасывателя Горизонтальный

Установка нормы дозирования	Выходное окно	Кг/мин	Норма внесения удобрений (кг/га)				
			6 км/ч	8 км/ч	10 км/ч	12 км/ч	14 км/ч
18	K	17	170	128	102	85	73
21	K	23	232	174	139	116	99
24	K	29	293	220	176	147	126
27	K	36	355	266	213	178	152
30	K	42	417	313	250	208	179
33	K	48	478	359	287	239	205
36	L	54	540	405	324	270	231
39	L	64	637	478	382	318	273
42	L	73	733	550	440	367	314
45	L	83	830	623	498	415	356
48	L	93	927	695	556	463	397
51	L	102	1023	768	614	512	439
54	L	112	1120	840	672	560	480
57	L	125	1250	938	750	625	536
60	L	138	1380	1035	828	690	591
63	L	151	1510	1133	906	755	647
66	L	164	1640	1230	984	820	703
69	L	177	1770	1328	1062	885	759
72	L	190	1900	1425	1140	950	814
75	L	202	2023	1518	1214	1012	867
78	L	215	2147	1610	1288	1073	920
81	L	227	2270	1703	1362	1135	973
84	L	236	2360	1770	1416	1180	1011
87	L	245	2450	1838	1470	1225	1050
90	L	254	2540	1905	1524	1270	1089

0-60-40-0**Extran 34,5% N****Үара**

Ширина захвата (м) 12
 Продукт Extran 34,5% N
 Производитель Үара
 Плотность (кг/л) 1,03
 Форма Гранулированный

Размер гранулы (мм) <2 2-3,3 3,3-4,75 >4,75
 Распространение (%) 0 60 40 0

Установки

Лопатки 135 / 185 / 235
 Наклон разбрасывателя Горизонтальный

Установка нормы дозирования	Выходное окно	Кг/мин	Норма внесения удобрений (кг/га)				
			6 км/ч	8 км/ч	10 км/ч	12 км/ч	14 км/ч
18	K	17	142	106	85	71	61
21	K	23	193	145	116	97	83
24	K	29	244	183	147	122	105
27	K	36	296	222	178	148	127
30	K	42	347	260	208	174	149
33	K	48	399	299	239	199	171
36	L	54	450	338	270	225	193
39	L	64	531	398	318	265	227
42	L	73	611	458	367	306	262
45	L	83	692	519	415	346	296
48	L	93	772	579	463	386	331
51	L	102	853	640	512	426	365
54	L	112	933	700	560	467	400
57	L	125	1042	781	625	521	446
60	L	138	1150	863	690	575	493
63	L	151	1258	944	755	629	539
66	L	164	1367	1025	820	683	586
69	L	177	1475	1106	885	738	632
72	L	190	1583	1188	950	792	679
75	L	202	1686	1265	1012	843	723
78	L	215	1789	1342	1073	894	767
81	L	227	1892	1419	1135	946	811
84	L	236	1967	1475	1180	983	843
87	L	245	2042	1531	1225	1021	875
90	L	254	2117	1588	1270	1058	907

0-60-40-0**Extran 34,5% N****Yara**

Ширина захвата (м) 15
 Продукт Extran 34,5% N
 Производитель Yara
 Плотность (кг/л) 1,03
 Форма Гранулированный

Размер гранулы (мм) <2 2-3,3 3,3-4,75 >4,75
 Распространение (%) 0 60 40 0

Установки

Лопатки 135 / 185 / 235
 Наклон разбрасывателя Горизонтальный

Установка нормы дозирования	Выходное окно	Кг/мин	Норма внесения удобрений (кг/га)				
			6 км/ч	8 км/ч	10 км/ч	12 км/ч	14 км/ч
18	D	17	113	85	68	57	49
21	D	23	154	116	93	77	66
24	D	29	196	147	117	98	84
27	D	36	237	178	142	118	101
30	E	42	278	208	167	139	119
33	E	48	319	239	191	159	137
36	E	54	360	270	216	180	154
39	E	64	424	318	255	212	182
42	E	73	489	367	293	244	210
45	E	83	553	415	332	277	237
48	E	93	618	463	371	309	265
51	E	102	682	512	409	341	292
54	E	112	747	560	448	373	320
57	E	125	833	625	500	417	357
60	E	138	920	690	552	460	394
63	E	151	1007	755	604	503	431
66	E	164	1093	820	656	547	469
69	E	177	1180	885	708	590	506
72	E	190	1267	950	760	633	543
75	E	202	1349	1012	809	674	578
78	E	215	1431	1073	859	716	613
81	E	227	1513	1135	908	757	649
84	E	236	1573	1180	944	787	674
87	E	245	1633	1225	980	817	700
90	E	254	1693	1270	1016	847	726

0-60-40-0**Extran 34,5% N****Yara**

Ширина захвата (м) 18
 Продукт Extran 34,5% N
 Производитель Yara
 Плотность (кг/л) 1,03
 Форма Гранулированный

Размер гранулы (мм) <2 2-3,3 3,3-4,75 >4,75
 Распространение (%) 0 60 40 0

Установки

Лопатки 135 / 185 / 235
 Наклон разбрасывателя Горизонтальный

Установка нормы дозирования	Выходное окно	Кг/мин	Норма внесения удобрений (кг/га)				
			6 км/ч	8 км/ч	10 км/ч	12 км/ч	14 км/ч
18	B	17	94	71	57	47	40
21	B	23	129	97	77	64	55
24	B	29	163	122	98	81	70
27	B	36	197	148	118	99	85
30	D	42	231	174	139	116	99
33	D	48	266	199	159	133	114
36	D	54	300	225	180	150	129
39	D	64	354	265	212	177	152
42	D	73	407	306	244	204	175
45	D	83	461	346	277	231	198
48	D	93	515	386	309	257	221
51	D	102	569	426	341	284	244
54	E	112	622	467	373	311	267
57	E	125	694	521	417	347	298
60	E	138	767	575	460	383	329
63	E	151	839	629	503	419	360
66	E	164	911	683	547	456	390
69	E	177	983	738	590	492	421
72	E	190	1056	792	633	528	452
75	E	202	1124	843	674	562	482
78	E	215	1193	894	716	596	511
81	E	227	1261	946	757	631	540
84	E	236	1311	983	787	656	562
87	E	245	1361	1021	817	681	583
90	E	254	1411	1058	847	706	605

0-60-40-0**Extran 34,5% N****Үара**

Ширина захвата (м) 20
 Продукт Extran 34,5% N
 Производитель Үара
 Плотность (кг/л) 1,03
 Форма Гранулированный

Размер гранулы (мм) <2 2-3,3 3,3-4,75 >4,75
 Распространение (%) 0 60 40 0

Установки

Лопатки 185 / 235 / 285
 Наклон разбрасывателя Горизонтальный

Установка нормы дозирования	Выходное окно	Кг/мин	Норма внесения удобрений (кг/га)				
			6 км/ч	8 км/ч	10 км/ч	12 км/ч	14 км/ч
18	E	17	85	64	51	43	36
21	E	23	116	87	69	58	50
24	E	29	147	110	88	73	63
27	E	36	178	133	107	89	76
30	E	42	208	156	125	104	89
33	E	48	239	179	144	120	103
36	E	54	270	203	162	135	116
39	E	64	318	239	191	159	136
42	E	73	367	275	220	183	157
45	E	83	415	311	249	208	178
48	E	93	463	347	278	232	199
51	E	102	512	384	307	256	219
54	E	112	560	420	336	280	240
57	E	125	625	469	375	313	268
60	E	138	690	518	414	345	296
63	E	151	755	566	453	378	324
66	E	164	820	615	492	410	351
69	E	177	885	664	531	443	379
72	E	190	950	713	570	475	407
75	E	202	1012	759	607	506	434
78	E	215	1073	805	644	537	460
81	E	227	1135	851	681	568	486
84	E	236	1180	885	708	590	506
87	E	245	1225	919	735	613	525
90	E	254	1270	953	762	635	544

0-60-40-0**Extran 34,5% N****Yara**

Ширина захвата (м) 21
 Продукт Extran 34,5% N
 Производитель Yara
 Плотность (кг/л) 1,03
 Форма Гранулированный

Размер гранулы (мм) <2 2-3,3 3,3-4,75 >4,75
 Распространение (%) 0 60 40 0

Установки

Лопатки 185 / 235 / 285
 Наклон разбрасывателя Горизонтальный

Установка нормы дозирования	Выходное окно	Кг/мин	Норма внесения удобрений (кг/га)				
			6 км/ч	8 км/ч	10 км/ч	12 км/ч	14 км/ч
18	E	17	81	61	49	40	35
21	E	23	110	83	66	55	47
24	E	29	140	105	84	70	60
27	E	36	169	127	101	85	72
30	E	42	198	149	119	99	85
33	E	48	228	171	137	114	98
36	E	54	257	193	154	129	110
39	E	64	303	227	182	152	130
42	E	73	349	262	210	175	150
45	E	83	395	296	237	198	169
48	E	93	441	331	265	221	189
51	E	102	487	365	292	244	209
54	E	112	533	400	320	267	229
57	E	125	595	446	357	298	255
60	E	138	657	493	394	329	282
63	E	151	719	539	431	360	308
66	E	164	781	586	469	390	335
69	E	177	843	632	506	421	361
72	E	190	905	679	543	452	388
75	E	202	963	723	578	482	413
78	E	215	1022	767	613	511	438
81	E	227	1081	811	649	540	463
84	E	236	1124	843	674	562	482
87	E	245	1167	875	700	583	500
90	E	254	1210	907	726	605	518

0-60-40-0**Extran 34,5% N****Үара**

Ширина захвата (м) 24
 Продукт Extran 34,5% N
 Производитель Үара
 Плотность (кг/л) 1,03
 Форма Гранулированный

Размер гранулы (мм) <2 2-3,3 3,3-4,75 >4,75
 Распространение (%) 0 60 40 0

Установки

Лопатки 185 / 235 / 285
 Наклон разбрасывателя Горизонтальный

Установка нормы дозирования	Выходное окно	Кг/мин	Норма внесения удобрений (кг/га)				
			6 км/ч	8 км/ч	10 км/ч	12 км/ч	14 км/ч
18	C	17	71	53	43	35	30
21	C	23	97	72	58	48	41
24	C	29	122	92	73	61	52
27	C	36	148	111	89	74	63
30	C	42	174	130	104	87	74
33	C	48	199	149	120	100	85
36	C	54	225	169	135	113	96
39	C	64	265	199	159	133	114
42	C	73	306	229	183	153	131
45	C	83	346	259	208	173	148
48	E	93	386	290	232	193	165
51	E	102	426	320	256	213	183
54	D	112	467	350	280	233	200
57	D	125	521	391	313	260	223
60	D	138	575	431	345	288	246
63	D	151	629	472	378	315	270
66	D	164	683	513	410	342	293
69	D	177	738	553	443	369	316
72	D	190	792	594	475	396	339
75	D	202	843	632	506	422	361
78	D	215	894	671	537	447	383
81	D	227	946	709	568	473	405
84	D	236	983	738	590	492	421
87	D	245	1021	766	613	510	438
90	D	254	1058	794	635	529	454

0-55-45-0**NP 26 - 14****DSM**

Ширина захвата (м) 10
 Продукт NP 26 - 14
 Производитель DSM
 Плотность (кг/л) 1,04
 Форма Гранулированный

Размер гранулы (мм) <2 2-3,3 3,3-4,75 >4,75
 Распространение (%) 0 55 45 0

Установки

Лопатки 135 / 185 / 235
 Наклон разбрасывателя Горизонтальный

Установка нормы дозирования	Выходное окно	Кг/мин	Норма внесения удобрений (кг/га)				
			6 км/ч	8 км/ч	10 км/ч	12 км/ч	14 км/ч
18	R	14	140	105	84	70	60
21	R	20	202	151	121	101	86
24	R	26	263	198	158	132	113
27	R	32	325	244	195	163	139
30	R	39	387	290	232	193	166
33	R	45	448	336	269	224	192
36	T	51	510	383	306	255	219
39	T	61	607	455	364	303	260
42	T	70	703	528	422	352	301
45	T	80	800	600	480	400	343
48	T	90	897	672	538	448	384
51	T	99	993	745	596	497	426
54	T	109	1090	818	654	545	467
57	T	121	1213	910	728	607	520
60	T	134	1337	1003	802	668	573
63	T	146	1460	1095	876	730	626
66	T	158	1583	1187	950	792	679
69	T	171	1707	1280	1024	853	731
72	T	183	1830	1373	1098	915	784
75	T	196	1960	1470	1176	980	840
78	T	209	2090	1568	1254	1045	896
81	T	222	2220	1665	1332	1110	951
84	T	231	2307	1730	1384	1153	989
87	T	239	2393	1795	1436	1197	1026
90	T	248	2480	1860	1488	1240	1063

0-55-45-0**NP 26 - 14****DSM**

Ширина захвата (м) 12
 Продукт NP 26 - 14
 Производитель DSM
 Плотность (кг/л) 1,04
 Форма Гранулированный

Размер гранулы (мм) <2 2-3,3 3,3-4,75 >4,75
 Распространение (%) 0 55 45 0

Установки

Лопатки 135 / 185 / 235
 Наклон разбрасывателя Горизонтальный

Установка нормы дозирования	Выходное окно	Кг/мин	Норма внесения удобрений (кг/га)				
			6 км/ч	8 км/ч	10 км/ч	12 км/ч	14 км/ч
18	I	14	117	88	70	58	50
21	I	20	168	126	101	84	72
24	I	26	219	165	132	110	94
27	I	32	271	203	163	135	116
30	I	39	322	242	193	161	138
33	I	45	374	280	224	187	160
36	M	51	425	319	255	213	182
39	M	61	506	379	303	253	217
42	M	70	586	440	352	293	251
45	M	80	667	500	400	333	286
48	M	90	747	560	448	374	320
51	M	99	828	621	497	414	355
54	L	109	908	681	545	454	389
57	L	121	1011	758	607	506	433
60	K	134	1114	835	668	557	477
63	K	146	1217	913	730	608	521
66	K	158	1319	990	792	660	565
69	K	171	1422	1067	853	711	610
72	K	183	1525	1144	915	763	654
75	K	196	1633	1225	980	817	700
78	K	209	1742	1306	1045	871	746
81	K	222	1850	1388	1110	925	793
84	K	231	1922	1442	1153	961	824
87	K	239	1994	1496	1197	997	855
90	K	248	2067	1550	1240	1033	886

0-55-45-0**NP 26 - 14****DSM**

Ширина захвата (м) 15
 Продукт NP 26 - 14
 Производитель DSM
 Плотность (кг/л) 1,04
 Форма Гранулированный

Размер гранулы (мм) <2 2-3,3 3,3-4,75 >4,75
 Распространение (%) 0 55 45 0

Установки

Лопатки 135 / 185 / 235
 Наклон разбрасывателя Горизонтальный

Установка нормы дозирования	Выходное окно	Кг/мин	Норма внесения удобрений (кг/га)				
			6 км/ч	8 км/ч	10 км/ч	12 км/ч	14 км/ч
18	H	14	93	70	56	47	40
21	H	20	134	101	81	67	58
24	H	26	176	132	105	88	75
27	H	32	217	163	130	108	93
30	H	39	258	193	155	129	110
33	H	45	299	224	179	149	128
36	H	51	340	255	204	170	146
39	H	61	404	303	243	202	173
42	H	70	469	352	281	234	201
45	H	80	533	400	320	267	229
48	H	90	598	448	359	299	256
51	H	99	662	497	397	331	284
54	H	109	727	545	436	363	311
57	H	121	809	607	485	404	347
60	H	134	891	668	535	446	382
63	H	146	973	730	584	487	417
66	H	158	1056	792	633	528	452
69	H	171	1138	853	683	569	488
72	H	183	1220	915	732	610	523
75	H	196	1307	980	784	653	560
78	H	209	1393	1045	836	697	597
81	H	222	1480	1110	888	740	634
84	H	231	1538	1153	923	769	659
87	H	239	1596	1197	957	798	684
90	H	248	1653	1240	992	827	709

0-55-45-0**NP 26 - 14****DSM**

Ширина захвата (м) 18
 Продукт NP 26 - 14
 Производитель DSM
 Плотность (кг/л) 1,04
 Форма Гранулированный

Размер гранулы (мм) <2 2-3,3 3,3-4,75 >4,75
 Распространение (%) 0 55 45 0

Установки

Лопатки 135 / 185 / 235
 Наклон разбрасывателя Горизонтальный

Установка нормы дозирования	Выходное окно	Кг/мин	Норма внесения удобрений (кг/га)				
			6 км/ч	8 км/ч	10 км/ч	12 км/ч	14 км/ч
18	G	14	78	58	47	39	33
21	G	20	112	84	67	56	48
24	G	26	146	110	88	73	63
27	G	32	181	135	108	90	77
30	G	39	215	161	129	107	92
33	G	45	249	187	149	125	107
36	G	51	283	213	170	142	121
39	G	61	337	253	202	169	144
42	G	70	391	293	234	195	167
45	G	80	444	333	267	222	190
48	G	90	498	374	299	249	213
51	G	99	552	414	331	276	237
54	G	109	606	454	363	303	260
57	G	121	674	506	404	337	289
60	G	134	743	557	446	371	318
63	G	146	811	608	487	406	348
66	G	158	880	660	528	440	377
69	G	171	948	711	569	474	406
72	G	183	1017	763	610	508	436
75	G	196	1089	817	653	544	467
78	G	209	1161	871	697	581	498
81	G	222	1233	925	740	617	529
84	G	231	1281	961	769	641	549
87	G	239	1330	997	798	665	570
90	G	248	1378	1033	827	689	590

0-55-45-0**NP 26 - 14****DSM**

Ширина захвата (м) 20
 Продукт NP 26 - 14
 Производитель DSM
 Плотность (кг/л) 1,04
 Форма Гранулированный

Размер гранулы (мм) <2 2-3,3 3,3-4,75 >4,75
 Распространение (%) 0 55 45 0

Установки

Лопатки 185 / 235 / 285
 Наклон разбрасывателя Горизонтальный

Установка нормы дозирования	Выходное окно	Кг/мин	Норма внесения удобрений (кг/га)				
			6 км/ч	8 км/ч	10 км/ч	12 км/ч	14 км/ч
18	J	14	70	53	42	35	30
21	J	20	101	76	60	50	43
24	J	26	132	99	79	66	56
27	J	32	163	122	98	81	70
30	J	39	193	145	116	97	83
33	J	45	224	168	135	112	96
36	J	51	255	191	153	128	109
39	J	61	303	228	182	152	130
42	J	70	352	264	211	176	151
45	J	80	400	300	240	200	171
48	J	90	448	336	269	224	192
51	J	99	497	373	298	248	213
54	J	109	545	409	327	273	234
57	J	121	607	455	364	303	260
60	J	134	668	501	401	334	286
63	J	146	730	548	438	365	313
66	J	158	792	594	475	396	339
69	J	171	853	640	512	427	366
72	I	183	915	686	549	458	392
75	I	196	980	735	588	490	420
78	H	209	1045	784	627	523	448
81	H	222	1110	833	666	555	476
84	H	231	1153	865	692	577	494
87	H	239	1197	898	718	598	513
90	H	248	1240	930	744	620	531

0-55-45-0**NP 26 - 14****DSM**

Ширина захвата (м) 21
 Продукт NP 26 - 14
 Производитель DSM
 Плотность (кг/л) 1,04
 Форма Гранулированный

Размер гранулы (мм) <2 2-3,3 3,3-4,75 >4,75
 Распространение (%) 0 55 45 0

Установки

Лопатки 185 / 235 / 285
 Наклон разбрасывателя Горизонтальный

Установка нормы дозирования	Выходное окно	Кг/мин	Норма внесения удобрений (кг/га)				
			6 км/ч	8 км/ч	10 км/ч	12 км/ч	14 км/ч
18	J	14	67	50	40	33	29
21	J	20	96	72	58	48	41
24	J	26	125	94	75	63	54
27	J	32	155	116	93	77	66
30	J	39	184	138	110	92	79
33	J	45	213	160	128	107	91
36	J	51	243	182	146	121	104
39	J	61	289	217	173	144	124
42	J	70	335	251	201	167	144
45	J	80	381	286	229	190	163
48	J	90	427	320	256	213	183
51	J	99	473	355	284	237	203
54	J	109	519	389	311	260	222
57	J	121	578	433	347	289	248
60	J	134	637	477	382	318	273
63	J	146	695	521	417	348	298
66	J	158	754	565	452	377	323
69	J	171	813	610	488	406	348
72	I	183	871	654	523	436	373
75	I	196	933	700	560	467	400
78	H	209	995	746	597	498	427
81	H	222	1057	793	634	529	453
84	H	231	1098	824	659	549	471
87	H	239	1140	855	684	570	488
90	H	248	1181	886	709	590	506

0-55-45-0**NP 26 - 14****DSM**

Ширина захвата (м) 24
 Продукт NP 26 - 14
 Производитель DSM
 Плотность (кг/л) 1,04
 Форма Гранулированный

Размер гранулы (мм) <2 2-3,3 3,3-4,75 >4,75
 Распространение (%) 0 55 45 0

Установки

Лопатки 185 / 235 / 285
 Наклон разбрасывателя Горизонтальный

Установка нормы дозирования	Выходное окно	Кг/мин	Норма внесения удобрений (кг/га)				
			6 км/ч	8 км/ч	10 км/ч	12 км/ч	14 км/ч
18	G	14	58	44	35	29	25
21	G	20	84	63	50	42	36
24	G	26	110	82	66	55	47
27	G	32	135	102	81	68	58
30	G	39	161	121	97	81	69
33	G	45	187	140	112	93	80
36	G	51	213	159	128	106	91
39	G	61	253	190	152	126	108
42	G	70	293	220	176	147	126
45	G	80	333	250	200	167	143
48	H	90	374	280	224	187	160
51	H	99	414	310	248	207	177
54	H	109	454	341	273	227	195
57	H	121	506	379	303	253	217
60	H	134	557	418	334	278	239
63	H	146	608	456	365	304	261
66	H	158	660	495	396	330	283
69	H	171	711	533	427	356	305
72	H	183	763	572	458	381	327
75	H	196	817	613	490	408	350
78	G	209	871	653	523	435	373
81	G	222	925	694	555	463	396
84	G	231	961	721	577	481	412
87	G	239	997	748	598	499	427
90	G	248	1033	775	620	517	443

0-50-50-0**Ammonitrate 33,5% N****Үара**

Ширина захвата (м) 27
 Продукт Ammonitrate 33,5% N
 Производитель Үара
 Плотность (кг/л) 0,95
 Форма Приллированное

Размер гранулы (мм) <2 2-3,3 3,3-4,75 >4,75
 Распространение (%) 0 50 50 0

Установки

Лопатки 185 / 235 / 285
 Наклон разбрасывателя 8 угол наклона

Установка нормы дозирования	Выходное окно	Кг/мин	Норма внесения удобрений (кг/га)				
			6 км/ч	8 км/ч	10 км/ч	12 км/ч	14 км/ч
18	I	11	41	31	24	20	17
21	I	17	62	47	37	31	27
24	I	23	84	63	50	42	36
27	I	28	106	79	63	53	45
30	I	34	127	95	76	64	54
33	I	40	149	112	89	74	64
36	I	46	170	128	102	85	73
39	I	56	208	156	125	104	89
42	I	66	246	184	147	123	105
45	I	76	283	213	170	142	121
48	I	87	321	241	193	160	138
51	I	97	359	269	215	179	154
54	I	107	396	297	238	198	170
57	I	122	450	338	270	225	193
60	I	136	504	378	302	252	216
63	I	150	557	418	334	279	239
66	I	165	611	458	367	306	262
69	I	180	665	499	399	332	285
72	I	194	719	539	431	359	308
75	I	205	759	569	456	380	325
78	I	216	800	600	480	400	343
81	I	227	841	631	504	420	360
84	I	232	859	644	516	430	368
87	I	237	878	658	527	439	376
90	I	242	896	672	538	448	384

0-50-50-0**Ammonitrate 33,5% N****Үара**

Ширина захвата (м) 28
 Продукт Ammonitrate 33,5% N
 Производитель Үара
 Плотность (кг/л) 0,95
 Форма Приллированное

Размер гранулы (мм) <2 2-3,3 3,3-4,75 >4,75
 Распространение (%) 0 50 50 0

Установки

Лопатки 185 / 235 / 285
 Наклон разбрасывателя 8 угол наклона

Установка нормы дозирования	Выходное окно	Кг/мин	Норма внесения удобрений (кг/га)				
			6 км/ч	8 км/ч	10 км/ч	12 км/ч	14 км/ч
18	I	11	39	29	24	20	17
21	I	17	60	45	36	30	26
24	I	23	81	61	49	40	35
27	I	28	102	76	61	51	44
30	I	34	123	92	74	61	53
33	I	40	143	108	86	72	61
36	I	46	164	123	99	82	70
39	I	56	201	150	120	100	86
42	I	66	237	178	142	118	102
45	I	76	273	205	164	137	117
48	I	87	310	232	186	155	133
51	I	97	346	259	208	173	148
54	I	107	382	287	229	191	164
57	I	122	434	325	260	217	186
60	I	136	486	364	291	243	208
63	I	150	538	403	323	269	230
66	I	165	589	442	354	295	253
69	I	180	641	481	385	321	275
72	I	194	693	520	416	346	297
75	I	205	732	549	439	366	314
78	I	216	771	579	463	386	331
81	I	227	811	608	486	405	347
84	I	232	829	621	497	414	355
87	I	237	846	635	508	423	363
90	I	242	864	648	519	432	370

0-50-40-10**Kieserite 25% MgO + 50% SO₃****ESTA**

Ширина захвата (м) 10
 Продукт Kieserite 25% MgO + 50% SO₃
 Производитель ESTA
 Плотность (кг/л) 1,31
 Форма Гранулированный

Размер гранулы (мм) <2 2-3,3 3,3-4,75 >4,75
 Распространение (%) 0 50 40 10

Установки

Лопатки 135 / 185 / 235
 Наклон разбрасывателя Горизонтальный

Установка нормы дозирования	Выходное окно	Кг/мин	Норма внесения удобрений (кг/га)				
			6 км/ч	8 км/ч	10 км/ч	12 км/ч	14 км/ч
18	H	13	130	98	78	65	56
21	H	21	210	158	126	105	90
24	I	29	290	218	174	145	124
27	I	37	370	278	222	185	159
30	J	45	450	338	270	225	193
33	J	53	530	398	318	265	227
36	L	61	610	458	366	305	261
39	L	74	737	553	442	368	316
42	L	86	863	648	518	432	370
45	L	99	990	743	594	495	424
48	L	112	1117	838	670	558	479
51	L	124	1243	933	746	622	533
54	L	137	1370	1028	822	685	587
57	L	152	1517	1138	910	758	650
60	L	166	1663	1248	998	832	713
63	L	181	1810	1358	1086	905	776
66	L	196	1957	1468	1174	978	839
69	L	210	2103	1578	1262	1052	901
72	L	225	2250	1688	1350	1125	964
75	L	239	2393	1795	1436	1197	1026
78	L	254	2537	1903	1522	1268	1087
81	L	268	2680	2010	1608	1340	1149
84	L	278	2780	2085	1668	1390	1191
87	L	288	2880	2160	1728	1440	1234
90	L	298	2980	2235	1788	1490	1277

0-50-40-10**Kieserite 25% MgO + 50% SO₃****ESTA**

Ширина захвата (м) 12
 Продукт Kieserite 25% MgO + 50% SO₃
 Производитель ESTA
 Плотность (кг/л) 1,31
 Форма Гранулированный

Размер гранулы (мм) <2 2-3,3 3,3-4,75 >4,75
 Распространение (%) 0 50 40 10

Установки

Лопатки 135 / 185 / 235
 Наклон разбрасывателя Горизонтальный

Установка нормы дозирования	Выходное окно	Кг/мин	Норма внесения удобрений (кг/га)				
			6 км/ч	8 км/ч	10 км/ч	12 км/ч	14 км/ч
18	H	13	108	81	65	54	46
21	H	21	175	131	105	88	75
24	I	29	242	181	145	121	104
27	I	37	308	231	185	154	132
30	K	45	375	281	225	188	161
33	K	53	442	331	265	221	189
36	L	61	508	381	305	254	218
39	L	74	614	460	368	307	263
42	L	86	719	540	432	360	308
45	L	99	825	619	495	413	354
48	L	112	931	698	558	465	399
51	L	124	1036	777	622	518	444
54	L	137	1142	856	685	571	489
57	L	152	1264	948	758	632	542
60	L	166	1386	1040	832	693	594
63	L	181	1508	1131	905	754	646
66	L	196	1631	1223	978	815	699
69	L	210	1753	1315	1052	876	751
72	L	225	1875	1406	1125	938	804
75	L	239	1994	1496	1197	997	855
78	L	254	2114	1585	1268	1057	906
81	L	268	2233	1675	1340	1117	957
84	L	278	2317	1738	1390	1158	993
87	L	288	2400	1800	1440	1200	1029
90	L	298	2483	1863	1490	1242	1064

0-50-40-10**Kieserite 25% MgO + 50% SO₃****ESTA**

Ширина захвата (м) 15
 Продукт Kieserite 25% MgO + 50% SO₃
 Производитель ESTA
 Плотность (кг/л) 1,31
 Форма Гранулированный

Размер гранулы (мм) <2 2-3,3 3,3-4,75 >4,75
 Распространение (%) 0 50 40 10

Установки

Лопатки 135 / 185 / 235
 Наклон разбрасывателя Горизонтальный

Установка нормы дозирования	Выходное окно	Кг/мин	Норма внесения удобрений (кг/га)				
			6 км/ч	8 км/ч	10 км/ч	12 км/ч	14 км/ч
18	F	13	87	65	52	43	37
21	F	21	140	105	84	70	60
24	F	29	193	145	116	97	83
27	F	37	247	185	148	123	106
30	F	45	300	225	180	150	129
33	F	53	353	265	212	177	151
36	G	61	407	305	244	203	174
39	G	74	491	368	295	246	210
42	H	86	576	432	345	288	247
45	H	99	660	495	396	330	283
48	H	112	744	558	447	372	319
51	H	124	829	622	497	414	355
54	H	137	913	685	548	457	391
57	H	152	1011	758	607	506	433
60	H	166	1109	832	665	554	475
63	H	181	1207	905	724	603	517
66	H	196	1304	978	783	652	559
69	H	210	1402	1052	841	701	601
72	H	225	1500	1125	900	750	643
75	H	239	1596	1197	957	798	684
78	H	254	1691	1268	1015	846	725
81	H	268	1787	1340	1072	893	766
84	H	278	1853	1390	1112	927	794
87	H	288	1920	1440	1152	960	823
90	H	298	1987	1490	1192	993	851

0-50-40-10**Kieserite 25% MgO + 50% SO₃****ESTA**

Ширина захвата (м) 18
 Продукт Kieserite 25% MgO + 50% SO₃
 Производитель ESTA
 Плотность (кг/л) 1,31
 Форма Гранулированный

Размер гранулы (мм) <2 2-3,3 3,3-4,75 >4,75
 Распространение (%) 0 50 40 10

Установки

Лопатки 135 / 185 / 235
 Наклон разбрасывателя Горизонтальный

Установка нормы дозирования	Выходное окно	Кг/мин	Норма внесения удобрений (кг/га)				
			6 км/ч	8 км/ч	10 км/ч	12 км/ч	14 км/ч
18	F	13	72	54	43	36	31
21	F	21	117	88	70	58	50
24	F	29	161	121	97	81	69
27	F	37	206	154	123	103	88
30	F	45	250	188	150	125	107
33	F	53	294	221	177	147	126
36	F	61	339	254	203	169	145
39	F	74	409	307	246	205	175
42	F	86	480	360	288	240	206
45	F	99	550	413	330	275	236
48	F	112	620	465	372	310	266
51	F	124	691	518	414	345	296
54	F	137	761	571	457	381	326
57	F	152	843	632	506	421	361
60	F	166	924	693	554	462	396
63	F	181	1006	754	603	503	431
66	F	196	1087	815	652	544	466
69	F	210	1169	876	701	584	501
72	F	225	1250	938	750	625	536
75	F	239	1330	997	798	665	570
78	F	254	1409	1057	846	705	604
81	F	268	1489	1117	893	744	638
84	F	278	1544	1158	927	772	662
87	F	288	1600	1200	960	800	686
90	F	298	1656	1242	993	828	710

0-50-40-10**Kieserite 25% MgO + 50% SO₃****ESTA**

Ширина захвата (м) 20
 Продукт Kieserite 25% MgO + 50% SO₃
 Производитель ESTA
 Плотность (кг/л) 1,31
 Форма Гранулированный

Размер гранулы (мм) <2 2-3,3 3,3-4,75 >4,75
 Распространение (%) 0 50 40 10

Установки

Лопатки 185 / 235 / 285
 Наклон разбрасывателя Горизонтальный

Установка нормы дозирования	Выходное окно	Кг/мин	Норма внесения удобрений (кг/га)				
			6 км/ч	8 км/ч	10 км/ч	12 км/ч	14 км/ч
18	H	13	65	49	39	33	28
21	H	21	105	79	63	53	45
24	H	29	145	109	87	73	62
27	H	37	185	139	111	93	79
30	I	45	225	169	135	113	96
33	I	53	265	199	159	133	114
36	J	61	305	229	183	153	131
39	J	74	368	276	221	184	158
42	J	86	432	324	259	216	185
45	J	99	495	371	297	248	212
48	J	112	558	419	335	279	239
51	J	124	622	466	373	311	266
54	J	137	685	514	411	343	294
57	J	152	758	569	455	379	325
60	J	166	832	624	499	416	356
63	J	181	905	679	543	453	388
66	J	196	978	734	587	489	419
69	J	210	1052	789	631	526	451
72	J	225	1125	844	675	563	482
75	J	239	1197	898	718	598	513
78	J	254	1268	951	761	634	544
81	J	268	1340	1005	804	670	574
84	J	278	1390	1043	834	695	596
87	J	288	1440	1080	864	720	617
90	J	298	1490	1118	894	745	639

0-50-40-10**Kieserite 25% MgO + 50% SO₃****ESTA**

Ширина захвата (м) 21
 Продукт Kieserite 25% MgO + 50% SO₃
 Производитель ESTA
 Плотность (кг/л) 1,31
 Форма Гранулированный

Размер гранулы (мм) <2 2-3,3 3,3-4,75 >4,75
 Распространение (%) 0 50 40 10

Установки

Лопатки 185 / 235 / 285
 Наклон разбрасывателя Горизонтальный

Установка нормы дозирования	Выходное окно	Кг/мин	Норма внесения удобрений (кг/га)				
			6 км/ч	8 км/ч	10 км/ч	12 км/ч	14 км/ч
18	H	13	62	46	37	31	27
21	H	21	100	75	60	50	43
24	H	29	138	104	83	69	59
27	H	37	176	132	106	88	76
30	I	45	214	161	129	107	92
33	I	53	252	189	151	126	108
36	J	61	290	218	174	145	124
39	J	74	351	263	210	175	150
42	J	86	411	308	247	206	176
45	J	99	471	354	283	236	202
48	J	112	532	399	319	266	228
51	J	124	592	444	355	296	254
54	J	137	652	489	391	326	280
57	J	152	722	542	433	361	310
60	J	166	792	594	475	396	339
63	J	181	862	646	517	431	369
66	J	196	932	699	559	466	399
69	J	210	1002	751	601	501	429
72	J	225	1071	804	643	536	459
75	J	239	1140	855	684	570	488
78	J	254	1208	906	725	604	518
81	J	268	1276	957	766	638	547
84	J	278	1324	993	794	662	567
87	J	288	1371	1029	823	686	588
90	J	298	1419	1064	851	710	608

0-50-40-10**Kieserite 25% MgO + 50% SO₃****ESTA**

Ширина захвата (м) 24
 Продукт Kieserite 25% MgO + 50% SO₃
 Производитель ESTA
 Плотность (кг/л) 1,31
 Форма Гранулированный

Размер гранулы (мм) <2 2-3,3 3,3-4,75 >4,75
 Распространение (%) 0 50 40 10

Установки

Лопатки 185 / 235 / 285
 Наклон разбрасывателя Горизонтальный

Установка нормы дозирования	Выходное окно	Кг/мин	Норма внесения удобрений (кг/га)				
			6 км/ч	8 км/ч	10 км/ч	12 км/ч	14 км/ч
18	I	13	54	41	33	27	23
21	I	21	88	66	53	44	38
24	I	29	121	91	73	60	52
27	I	37	154	116	93	77	66
30	I	45	188	141	113	94	80
33	I	53	221	166	133	110	95
36	I	61	254	191	153	127	109
39	I	74	307	230	184	153	132
42	I	86	360	270	216	180	154
45	I	99	413	309	248	206	177
48	J	112	465	349	279	233	199
51	J	124	518	389	311	259	222
54	J	137	571	428	343	285	245
57	J	152	632	474	379	316	271
60	J	166	693	520	416	347	297
63	J	181	754	566	453	377	323
66	J	196	815	611	489	408	349
69	J	210	876	657	526	438	376
72	J	225	938	703	563	469	402
75	J	239	997	748	598	499	427
78	J	254	1057	793	634	528	453
81	J	268	1117	838	670	558	479
84	J	278	1158	869	695	579	496
87	J	288	1200	900	720	600	514
90	J	298	1242	931	745	621	532

Ширина захвата (м)	10			
Продукт	Ammonium Nitrate 27% N			
Производитель				
Плотность (кг/л)	1,06			
Форма	Гранулированный			
Размер гранулы (мм)	<2	2-3,3	3,3-4,75	>4,75
Распространение (%)	0	49	51	0

Установки

Лопатки 135 / 185 / 235
 Наклон разбрасывателя Горизонтальный

Установка нормы дозирования	Выходное окно	Кг/мин	Норма внесения удобрений (кг/га)				
			6 км/ч	8 км/ч	10 км/ч	12 км/ч	14 км/ч
18	R	14	140	105	84	70	60
21	R	20	202	151	121	101	86
24	R	26	263	198	158	132	113
27	R	32	325	244	195	163	139
30	R	39	387	290	232	193	166
33	R	45	448	336	269	224	192
36	R	51	510	383	306	255	219
39	R	60	605	454	363	303	259
42	R	70	700	525	420	350	300
45	R	80	795	596	477	398	341
48	R	89	890	668	534	445	381
51	R	98	985	739	591	493	422
54	R	108	1080	810	648	540	463
57	R	121	1207	905	724	603	517
60	R	133	1333	1000	800	667	571
63	R	146	1460	1095	876	730	626
66	R	159	1587	1190	952	793	680
69	R	171	1713	1285	1028	857	734
72	R	184	1840	1380	1104	920	789
75	R	198	1977	1483	1186	988	847
78	R	211	2113	1585	1268	1057	906
81	R	225	2250	1688	1350	1125	964
84	R	239	2387	1790	1432	1193	1023
87	R	252	2523	1893	1514	1262	1081
90	R	266	2660	1995	1596	1330	1140

Ширина захвата (м)	12			
Продукт	Ammonium Nitrate 27% N			
Производитель				
Плотность (кг/л)	1,06			
Форма	Гранулированный			
Размер гранулы (мм)	<2	2-3,3	3,3-4,75	>4,75
Распространение (%)	0	49	51	0

Установки

Лопатки	135 / 185 / 235
Наклон разбрасывателя	Горизонтальный

Установка нормы дозирования	Выходное окно	Кг/мин	Норма внесения удобрений (кг/га)				
			6 км/ч	8 км/ч	10 км/ч	12 км/ч	14 км/ч
18	L	14	117	88	70	58	50
21	L	20	168	126	101	84	72
24	L	26	219	165	132	110	94
27	L	32	271	203	163	135	116
30	L	39	322	242	193	161	138
33	L	45	374	280	224	187	160
36	J	51	425	319	255	213	182
39	J	60	504	378	303	252	216
42	J	70	583	438	350	292	250
45	J	80	663	497	398	331	284
48	J	89	742	556	445	371	318
51	J	98	821	616	493	410	352
54	H	108	900	675	540	450	386
57	H	121	1006	754	603	503	431
60	H	133	1111	833	667	556	476
63	H	146	1217	913	730	608	521
66	H	159	1322	992	793	661	567
69	H	171	1428	1071	857	714	612
72	H	184	1533	1150	920	767	657
75	H	198	1647	1235	988	824	706
78	H	211	1761	1321	1057	881	755
81	H	225	1875	1406	1125	938	804
84	H	239	1989	1492	1193	994	852
87	H	252	2103	1577	1262	1051	901
90	H	266	2217	1663	1330	1108	950

Ширина захвата (м)	15			
Продукт	Ammonium Nitrate 27% N			
Производитель				
Плотность (кг/л)	1,06			
Форма	Гранулированный			
Размер гранулы (мм)	<2	2-3,3	3,3-4,75	>4,75
Распространение (%)	0	49	51	0

Установки

Лопатки 135 / 185 / 235
 Наклон разбрасывателя Горизонтальный

Установка нормы дозирования	Выходное окно	Кг/мин	Норма внесения удобрений (кг/га)				
			6 км/ч	8 км/ч	10 км/ч	12 км/ч	14 км/ч
18	G	14	93	70	56	47	40
21	G	20	134	101	81	67	58
24	G	26	176	132	105	88	75
27	G	32	217	163	130	108	93
30	G	39	258	193	155	129	110
33	G	45	299	224	179	149	128
36	G	51	340	255	204	170	146
39	G	60	403	303	242	202	173
42	G	70	467	350	280	233	200
45	F	80	530	398	318	265	227
48	F	89	593	445	356	297	254
51	F	98	657	493	394	328	281
54	F	108	720	540	432	360	309
57	F	121	804	603	483	402	345
60	F	133	889	667	533	444	381
63	F	146	973	730	584	487	417
66	F	159	1058	793	635	529	453
69	F	171	1142	857	685	571	490
72	F	184	1227	920	736	613	526
75	F	198	1318	988	791	659	565
78	F	211	1409	1057	845	704	604
81	F	225	1500	1125	900	750	643
84	F	239	1591	1193	955	796	682
87	F	252	1682	1262	1009	841	721
90	F	266	1773	1330	1064	887	760

Ширина захвата (м)	18			
Продукт	Ammonium Nitrate 27% N			
Производитель				
Плотность (кг/л)	1,06			
Форма	Гранулированный			
Размер гранулы (мм)	<2	2-3,3	3,3-4,75	>4,75
Распространение (%)	0	49	51	0

Установки

Лопатки 135 / 185 / 235
 Наклон разбрасывателя Горизонтальный

Установка нормы дозирования	Выходное окно	Кг/мин	Норма внесения удобрений (кг/га)				
			6 км/ч	8 км/ч	10 км/ч	12 км/ч	14 км/ч
18	E	14	78	58	47	39	33
21	E	20	112	84	67	56	48
24	E	26	146	110	88	73	63
27	E	32	181	135	108	90	77
30	E	39	215	161	129	107	92
33	E	45	249	187	149	125	107
36	E	51	283	213	170	142	121
39	E	60	336	252	202	168	144
42	E	70	389	292	233	194	167
45	E	80	442	331	265	221	189
48	E	89	494	371	297	247	212
51	E	98	547	410	328	274	235
54	D	108	600	450	360	300	257
57	D	121	670	503	402	335	287
60	D	133	741	556	444	370	317
63	D	146	811	608	487	406	348
66	D	159	881	661	529	441	378
69	D	171	952	714	571	476	408
72	D	184	1022	767	613	511	438
75	D	198	1098	824	659	549	471
78	D	211	1174	881	704	587	503
81	D	225	1250	938	750	625	536
84	D	239	1326	994	796	663	568
87	D	252	1402	1051	841	701	601
90	D	266	1478	1108	887	739	633

Ширина захвата (м)	20			
Продукт	Ammonium Nitrate 27% N			
Производитель				
Плотность (кг/л)	1,06			
Форма	Гранулированный			
Размер гранулы (мм)	<2	2-3,3	3,3-4,75	>4,75
Распространение (%)	0	49	51	0

Установки

Лопатки	185 / 235 / 285
Наклон разбрасывателя	Горизонтальный

Установка нормы дозирования	Выходное окно	Кг/мин	Норма внесения удобрений (кг/га)				
			6 км/ч	8 км/ч	10 км/ч	12 км/ч	14 км/ч
18	I	14	70	53	42	35	30
21	I	20	101	76	60	50	43
24	I	26	132	99	79	66	56
27	I	32	163	122	98	81	70
30	I	39	193	145	116	97	83
33	I	45	224	168	135	112	96
36	I	51	255	191	153	128	109
39	I	60	303	227	182	151	130
42	I	70	350	263	210	175	150
45	I	80	398	298	239	199	170
48	I	89	445	334	267	223	191
51	I	98	493	369	296	246	211
54	H	108	540	405	324	270	231
57	H	121	603	453	362	302	259
60	H	133	667	500	400	333	286
63	H	146	730	548	438	365	313
66	H	159	793	595	476	397	340
69	H	171	857	643	514	428	367
72	H	184	920	690	552	460	394
75	H	198	988	741	593	494	424
78	H	211	1057	793	634	528	453
81	H	225	1125	844	675	563	482
84	H	239	1193	895	716	597	511
87	H	252	1262	946	757	631	541
90	H	266	1330	998	798	665	570

Ширина захвата (м)	21			
Продукт	Ammonium Nitrate 27% N			
Производитель				
Плотность (кг/л)	1,06			
Форма	Гранулированный			
Размер гранулы (мм)	<2	2-3,3	3,3-4,75	>4,75
Распространение (%)	0	49	51	0

Установки

Лопатки 185 / 235 / 285
 Наклон разбрасывателя Горизонтальный

Установка нормы дозирования	Выходное окно	Кг/мин	Норма внесения удобрений (кг/га)				
			6 км/ч	8 км/ч	10 км/ч	12 км/ч	14 км/ч
18	I	14	67	50	40	33	29
21	I	20	96	72	58	48	41
24	I	26	125	94	75	63	54
27	I	32	155	116	93	77	66
30	I	39	184	138	110	92	79
33	I	45	213	160	128	107	91
36	I	51	243	182	146	121	104
39	I	60	288	216	173	144	123
42	I	70	333	250	200	167	143
45	I	80	379	284	227	189	162
48	I	89	424	318	254	212	182
51	I	98	469	352	281	235	201
54	H	108	514	386	309	257	220
57	H	121	575	431	345	287	246
60	H	133	635	476	381	317	272
63	H	146	695	521	417	348	298
66	H	159	756	567	453	378	324
69	H	171	816	612	490	408	350
72	H	184	876	657	526	438	376
75	H	198	941	706	565	471	403
78	H	211	1006	755	604	503	431
81	H	225	1071	804	643	536	459
84	H	239	1137	852	682	568	487
87	H	252	1202	901	721	601	515
90	H	266	1267	950	760	633	543

Ширина захвата (м)	24			
Продукт	Ammonium Nitrate 27% N			
Производитель				
Плотность (кг/л)	1,06			
Форма	Гранулированный			
Размер гранулы (мм)	<2	2-3,3	3,3-4,75	>4,75
Распространение (%)	0	49	51	0

Установки

Лопатки 185 / 235 / 285
 Наклон разбрасывателя Горизонтальный

Установка нормы дозирования	Выходное окно	Кг/мин	Норма внесения удобрений (кг/га)				
			6 км/ч	8 км/ч	10 км/ч	12 км/ч	14 км/ч
18	H	14	58	44	35	29	25
21	H	20	84	63	50	42	36
24	H	26	110	82	66	55	47
27	H	32	135	102	81	68	58
30	H	39	161	121	97	81	69
33	H	45	187	140	112	93	80
36	H	51	213	159	128	106	91
39	H	60	252	189	151	126	108
42	H	70	292	219	175	146	125
45	H	80	331	248	199	166	142
48	H	89	371	278	223	185	159
51	H	98	410	308	246	205	176
54	G	108	450	338	270	225	193
57	G	121	503	377	302	251	215
60	G	133	556	417	333	278	238
63	F	146	608	456	365	304	261
66	F	159	661	496	397	331	283
69	F	171	714	535	428	357	306
72	F	184	767	575	460	383	329
75	F	198	824	618	494	412	353
78	F	211	881	660	528	440	377
81	F	225	938	703	563	469	402
84	F	239	994	746	597	497	426
87	F	252	1051	789	631	526	451
90	F	266	1108	831	665	554	475

0-48-52-0**Nitrosulfato Ammonico 26% N****FERTIBERIA**

Ширина захвата (м) 10
 Продукт Nitrosulfato Ammonico 26% N
 Производитель FERTIBERIA
 Плотность (кг/л) 0,99
 Форма Гранулированный

Размер гранулы (мм) <2 2-3,3 3,3-4,75 >4,75
 Распространение (%) 0 48 52 0

Установки

Лопатки 135 / 185 / 235
 Наклон разбрасывателя Горизонтальный

Установка нормы дозирования	Выходное окно	Кг/мин	Норма внесения удобрений (кг/га)				
			6 км/ч	8 км/ч	10 км/ч	12 км/ч	14 км/ч
18	P	12	120	90	72	60	51
21	P	17	170	128	102	85	73
24	P	22	220	165	132	110	94
27	P	27	270	203	162	135	116
30	P	32	320	240	192	160	137
33	P	37	370	278	222	185	159
36	P	42	420	315	252	210	180
39	P	50	503	377	302	252	216
42	P	59	587	440	352	293	251
45	P	67	670	503	402	335	287
48	P	75	753	565	452	377	323
51	P	84	837	628	502	418	359
54	P	92	920	690	552	460	394
57	P	102	1022	766	613	511	438
60	P	112	1123	843	674	562	481
63	P	122	1225	919	735	613	525
66	P	133	1327	995	796	663	569
69	P	143	1428	1071	857	714	612
72	P	153	1530	1148	918	765	656
75	P	159	1593	1195	956	797	683
78	P	166	1657	1243	994	828	710
81	P	172	1720	1290	1032	860	737
84	P	177	1773	1330	1064	887	760
87	P	183	1827	1370	1096	913	783
90	P	188	1880	1410	1128	940	806

0-48-52-0**Nitrosulfato Ammonico 26% N****FERTIBERIA**

Ширина захвата (м) 12
 Продукт Nitrosulfato Ammonico 26% N
 Производитель FERTIBERIA
 Плотность (кг/л) 0,99
 Форма Гранулированный

Размер гранулы (мм) <2 2-3,3 3,3-4,75 >4,75
 Распространение (%) 0 48 52 0

Установки

Лопатки 135 / 185 / 235
 Наклон разбрасывателя Горизонтальный

Установка нормы дозирования	Выходное окно	Кг/мин	Норма внесения удобрений (кг/га)				
			6 км/ч	8 км/ч	10 км/ч	12 км/ч	14 км/ч
18	J	12	100	75	60	50	43
21	J	17	142	106	85	71	61
24	J	22	183	138	110	92	79
27	J	27	225	169	135	113	96
30	J	32	267	200	160	133	114
33	J	37	308	231	185	154	132
36	J	42	350	263	210	175	150
39	J	50	419	315	252	210	180
42	J	59	489	367	293	244	210
45	J	67	558	419	335	279	239
48	J	75	628	471	377	314	269
51	J	84	697	523	418	349	299
54	K	92	767	575	460	383	329
57	K	102	851	639	511	426	365
60	K	112	936	702	562	468	401
63	K	122	1021	766	613	510	438
66	K	133	1106	829	663	553	474
69	K	143	1190	893	714	595	510
72	K	153	1275	956	765	638	546
75	K	159	1328	996	797	664	569
78	K	166	1381	1035	828	690	592
81	K	172	1433	1075	860	717	614
84	K	177	1478	1108	887	739	633
87	K	183	1522	1142	913	761	652
90	K	188	1567	1175	940	783	671

0-48-52-0**Nitrosulfato Ammonico 26% N****FERTIBERIA**

Ширина захвата (м) 15
 Продукт Nitrosulfato Ammonico 26% N
 Производитель FERTIBERIA
 Плотность (кг/л) 0,99
 Форма Гранулированный

Размер гранулы (мм) <2 2-3,3 3,3-4,75 >4,75
 Распространение (%) 0 48 52 0

Установки

Лопатки 135 / 185 / 235
 Наклон разбрасывателя Горизонтальный

Установка нормы дозирования	Выходное окно	Кг/мин	Норма внесения удобрений (кг/га)				
			6 км/ч	8 км/ч	10 км/ч	12 км/ч	14 км/ч
18	J	12	80	60	48	40	34
21	J	17	113	85	68	57	49
24	J	22	147	110	88	73	63
27	J	27	180	135	108	90	77
30	J	32	213	160	128	107	91
33	J	37	247	185	148	123	106
36	J	42	280	210	168	140	120
39	J	50	336	252	201	168	144
42	J	59	391	293	235	196	168
45	J	67	447	335	268	223	191
48	J	75	502	377	301	251	215
51	J	84	558	418	335	279	239
54	J	92	613	460	368	307	263
57	J	102	681	511	409	341	292
60	J	112	749	562	449	374	321
63	J	122	817	613	490	408	350
66	J	133	884	663	531	442	379
69	J	143	952	714	571	476	408
72	J	153	1020	765	612	510	437
75	J	159	1062	797	637	531	455
78	J	166	1104	828	663	552	473
81	J	172	1147	860	688	573	491
84	J	177	1182	887	709	591	507
87	J	183	1218	913	731	609	522
90	J	188	1253	940	752	627	537

10-35-35-20**PK 15 – 30****S.C.P.A.**

Ширина захвата (м) 10
 Продукт PK 15 - 30
 Производитель S.C.P.A.
 Плотность (кг/л) 1,07
 Форма Гранулированный

Размер гранулы (мм) <2 2-3,3 3,3-4,75 >4,75
 Распространение (%) 10 35 35 20

Установки

Лопатки 135 / 185 / 235
 Наклон разбрасывателя Горизонтальный

Установка нормы дозирования	Выходное окно	Кг/мин	Норма внесения удобрений (кг/га)				
			6 км/ч	8 км/ч	10 км/ч	12 км/ч	14 км/ч
18	N	10	100	75	60	50	43
21	N	16	160	120	96	80	69
24	N	22	220	165	132	110	94
27	N	28	280	210	168	140	120
30	N	34	340	255	204	170	146
33	N	40	400	300	240	200	171
36	O	46	460	345	276	230	197
39	O	56	562	421	337	281	241
42	O	66	663	498	398	332	284
45	O	76	765	574	459	383	328
48	O	87	867	650	520	433	371
51	O	97	968	726	581	484	415
54	O	107	1070	803	642	535	459
57	O	122	1217	913	730	608	521
60	O	136	1363	1023	818	682	584
63	O	151	1510	1133	906	755	647
66	O	166	1657	1243	994	828	710
69	O	180	1803	1353	1082	902	773
72	O	195	1950	1463	1170	975	836
75	O	211	2110	1583	1266	1055	904
78	O	227	2270	1703	1362	1135	973
81	O	243	2430	1823	1458	1215	1041
84	O	250	2503	1878	1502	1252	1073
87	O	258	2577	1933	1546	1288	1104
90	O	265	2650	1988	1590	1325	1136

10-35-35-20**PK 15 - 30****S.C.P.A.**

Ширина захвата (м) 12
 Продукт PK 15 - 30
 Производитель S.C.P.A.
 Плотность (кг/л) 1,07
 Форма Гранулированный

Размер гранулы (мм) <2 2-3,3 3,3-4,75 >4,75
 Распространение (%) 10 35 35 20

Установки

Лопатки 135 / 185 / 235
 Наклон разбрасывателя Горизонтальный

Установка нормы дозирования	Выходное окно	Кг/мин	Норма внесения удобрений (кг/га)				
			6 км/ч	8 км/ч	10 км/ч	12 км/ч	14 км/ч
18	J	10	83	63	50	42	36
21	J	16	133	100	80	67	57
24	J	22	183	138	110	92	79
27	J	28	233	175	140	117	100
30	J	34	283	213	170	142	121
33	J	40	333	250	200	167	143
36	J	46	383	288	230	192	164
39	J	56	468	351	281	234	201
42	J	66	553	415	332	276	237
45	J	76	638	478	383	319	273
48	J	87	722	542	433	361	310
51	J	97	807	605	484	403	346
54	J	107	892	669	535	446	382
57	J	122	1014	760	608	507	435
60	J	136	1136	852	682	568	487
63	J	151	1258	944	755	629	539
66	J	166	1381	1035	828	690	592
69	J	180	1503	1127	902	751	644
72	J	195	1625	1219	975	813	696
75	J	211	1758	1319	1055	879	754
78	J	227	1892	1419	1135	946	811
81	J	243	2025	1519	1215	1013	868
84	J	250	2086	1565	1252	1043	894
87	J	258	2147	1610	1288	1074	920
90	J	265	2208	1656	1325	1104	946

Ширина захвата (м) 15
 Продукт PK 15 - 30
 Производитель S.C.P.A.
 Плотность (кг/л) 1,07
 Форма Гранулированный

Размер гранулы (мм) <2 2-3,3 3,3-4,75 >4,75
 Распространение (%) 10 35 35 20

Установки

Лопатки 135 / 185 / 235
 Наклон разбрасывателя Горизонтальный

Установка нормы дозирования	Выходное окно	Кг/мин	Норма внесения удобрений (кг/га)				
			6 км/ч	8 км/ч	10 км/ч	12 км/ч	14 км/ч
18	H	10	67	50	40	33	29
21	H	16	107	80	64	53	46
24	H	22	147	110	88	73	63
27	H	28	187	140	112	93	80
30	H	34	227	170	136	113	97
33	H	40	267	200	160	133	114
36	H	46	307	230	184	153	131
39	H	56	374	281	225	187	160
42	H	66	442	332	265	221	190
45	H	76	510	383	306	255	219
48	I	87	578	433	347	289	248
51	I	97	646	484	387	323	277
54	I	107	713	535	428	357	306
57	I	122	811	608	487	406	348
60	I	136	909	682	545	454	390
63	I	151	1007	755	604	503	431
66	I	166	1104	828	663	552	473
69	I	180	1202	902	721	601	515
72	I	195	1300	975	780	650	557
75	I	211	1407	1055	844	703	603
78	I	227	1513	1135	908	757	649
81	I	243	1620	1215	972	810	694
84	I	250	1669	1252	1001	834	715
87	I	258	1718	1288	1031	859	736
90	I	265	1767	1325	1060	883	757

Ширина захвата (м) 18
 Продукт PK 15 - 30
 Производитель S.C.P.A.
 Плотность (кг/л) 1,07
 Форма Гранулированный

Размер гранулы (мм) <2 2-3,3 3,3-4,75 >4,75
 Распространение (%) 10 35 35 20

Установки

Лопатки 135 / 185 / 235
 Наклон разбрасывателя Горизонтальный

Установка нормы дозирования	Выходное окно	Кг/мин	Норма внесения удобрений (кг/га)				
			6 км/ч	8 км/ч	10 км/ч	12 км/ч	14 км/ч
18	H	10	56	42	33	28	24
21	H	16	89	67	53	44	38
24	H	22	122	92	73	61	52
27	H	28	156	117	93	78	67
30	H	34	189	142	113	94	81
33	H	40	222	167	133	111	95
36	H	46	256	192	153	128	110
39	H	56	312	234	187	156	134
42	K	66	369	276	221	184	158
45	H	76	425	319	255	213	182
48	H	87	481	361	289	241	206
51	H	97	538	403	323	269	231
54	H	107	594	446	357	297	255
57	H	122	676	507	406	338	290
60	H	136	757	568	454	379	325
63	H	151	839	629	503	419	360
66	H	166	920	690	552	460	394
69	H	180	1002	751	601	501	429
72	H	195	1083	813	650	542	464
75	H	211	1172	879	703	586	502
78	H	227	1261	946	757	631	540
81	H	243	1350	1013	810	675	579
84	H	250	1391	1043	834	695	596
87	H	258	1431	1074	859	716	613
90	H	265	1472	1104	883	736	631

Ширина захвата (м) 20
 Продукт PK 15 - 30
 Производитель S.C.P.A.
 Плотность (кг/л) 1,07
 Форма Гранулированный

Размер гранулы (мм) <2 2-3,3 3,3-4,75 >4,75
 Распространение (%) 10 35 35 20

Установки

Лопатки 185 / 235 / 285
 Наклон разбрасывателя Горизонтальный

Установка нормы дозирования	Выходное окно	Кг/мин	Норма внесения удобрений (кг/га)				
			6 км/ч	8 км/ч	10 км/ч	12 км/ч	14 км/ч
18	H	10	50	38	30	25	21
21	H	16	80	60	48	40	34
24	H	22	110	83	66	55	47
27	H	28	140	105	84	70	60
30	H	34	170	128	102	85	73
33	H	40	200	150	120	100	86
36	H	46	230	173	138	115	99
39	H	56	281	211	169	140	120
42	H	66	332	249	199	166	142
45	H	76	383	287	230	191	164
48	H	87	433	325	260	217	186
51	H	97	484	363	291	242	208
54	H	107	535	401	321	268	229
57	H	122	608	456	365	304	261
60	H	136	682	511	409	341	292
63	H	151	755	566	453	378	324
66	H	166	828	621	497	414	355
69	H	180	902	676	541	451	386
72	H	195	975	731	585	488	418
75	H	211	1055	791	633	528	452
78	H	227	1135	851	681	568	486
81	H	243	1215	911	729	608	521
84	H	250	1252	939	751	626	536
87	H	258	1288	966	773	644	552
90	H	265	1325	994	795	663	568

10-35-35-20**PK 15 - 30****S.C.P.A.**

Ширина захвата (м) 21
 Продукт PK 15 - 30
 Производитель S.C.P.A.
 Плотность (кг/л) 1,07
 Форма Гранулированный

Размер гранулы (мм) <2 2-3,3 3,3-4,75 >4,75
 Распространение (%) 10 35 35 20

Установки

Лопатки 185 / 235 / 285
 Наклон разбрасывателя Горизонтальный

Установка нормы дозирования	Выходное окно	Кг/мин	Норма внесения удобрений (кг/га)				
			6 км/ч	8 км/ч	10 км/ч	12 км/ч	14 км/ч
18	H	10	48	36	29	24	20
21	H	16	76	57	46	38	33
24	H	22	105	79	63	52	45
27	H	28	133	100	80	67	57
30	H	34	162	121	97	81	69
33	H	40	190	143	114	95	82
36	H	46	219	164	131	110	94
39	H	56	267	201	160	134	115
42	H	66	316	237	190	158	135
45	H	76	364	273	219	182	156
48	H	87	413	310	248	206	177
51	H	97	461	346	277	231	198
54	H	107	510	382	306	255	218
57	H	122	579	435	348	290	248
60	H	136	649	487	390	325	278
63	H	151	719	539	431	360	308
66	H	166	789	592	473	394	338
69	H	180	859	644	515	429	368
72	H	195	929	696	557	464	398
75	H	211	1005	754	603	502	431
78	H	227	1081	811	649	540	463
81	H	243	1157	868	694	579	496
84	H	250	1192	894	715	596	511
87	H	258	1227	920	736	613	526
90	H	265	1262	946	757	631	541

Ширина захвата (м) 24
 Продукт PK 15 - 30
 Производитель S.C.P.A.
 Плотность (кг/л) 1,07
 Форма Гранулированный

Размер гранулы (мм) <2 2-3,3 3,3-4,75 >4,75
 Распространение (%) 10 35 35 20

Установки

Лопатки 185 / 235 / 285
 Наклон разбрасывателя Горизонтальный

Установка нормы дозирования	Выходное окно	Кг/мин	Норма внесения удобрений (кг/га)				
			6 км/ч	8 км/ч	10 км/ч	12 км/ч	14 км/ч
18	G	10	42	31	25	21	18
21	G	16	67	50	40	33	29
24	G	22	92	69	55	46	39
27	G	28	117	88	70	58	50
30	G	34	142	106	85	71	61
33	G	40	167	125	100	83	71
36	G	46	192	144	115	96	82
39	G	56	234	176	140	117	100
42	G	66	276	207	166	138	118
45	G	76	319	239	191	159	137
48	G	87	361	271	217	181	155
51	G	97	403	303	242	202	173
54	G	107	446	334	268	223	191
57	G	122	507	380	304	253	217
60	G	136	568	426	341	284	243
63	G	151	629	472	378	315	270
66	G	166	690	518	414	345	296
69	G	180	751	564	451	376	322
72	G	195	813	609	488	406	348
75	G	211	879	659	528	440	377
78	G	227	946	709	568	473	405
81	G	243	1013	759	608	506	434
84	G	250	1043	782	626	522	447
87	G	258	1074	805	644	537	460
90	G	265	1104	828	663	552	473

Yara

Ширина захвата (м) 10
 Продукт NPK 14 - 7 - 24
 Производитель Yara
 Плотность (кг/л) 1,04
 Форма Гранулированный

Размер гранулы (мм) <2 2-3,3 3,3-4,75 >4,75
 Распространение (%) 0 43 57 0

Установки

Лопатки 135 / 185 / 235
 Наклон разбрасывателя Горизонтальный

Установка нормы дозирования	Выходное окно	Кг/мин	Норма внесения удобрений (кг/га)				
			6 км/ч	8 км/ч	10 км/ч	12 км/ч	14 км/ч
18	N	13	130	98	78	65	56
21	N	18	185	139	111	93	79
24	N	24	240	180	144	120	103
27	N	30	295	221	177	148	126
30	N	35	350	263	210	175	150
33	N	40	405	304	243	203	174
36	K	46	460	345	276	230	197
39	K	55	553	415	332	277	237
42	I	65	647	485	388	323	277
45	I	74	740	555	444	370	317
48	I	83	833	625	500	417	357
51	I	93	927	695	556	463	397
54	I	102	1020	765	612	510	437
57	I	113	1132	849	679	566	485
60	I	124	1243	933	746	622	533
63	I	136	1355	1016	813	678	581
66	I	147	1467	1100	880	733	629
69	I	158	1578	1184	947	789	676
72	I	169	1690	1268	1014	845	724
75	I	180	1803	1353	1082	902	773
78	I	192	1917	1438	1150	958	821
81	I	203	2030	1523	1218	1015	870
84	I	216	2163	1623	1298	1082	927
87	I	230	2297	1723	1378	1148	984
90	I	243	2430	1823	1458	1215	1041

Yara

Ширина захвата (м) 12
 Продукт NPK 14 - 7 - 24
 Производитель Yara
 Плотность (кг/л) 1,04
 Форма Гранулированный

Размер гранулы (мм) <2 2-3,3 3,3-4,75 >4,75
 Распространение (%) 0 43 57 0

Установки

Лопатки 135 / 185 / 235
 Наклон разбрасывателя Горизонтальный

Установка нормы дозирования	Выходное окно	Кг/мин	Норма внесения удобрений (кг/га)				
			6 км/ч	8 км/ч	10 км/ч	12 км/ч	14 км/ч
18	I	13	108	81	65	54	46
21	I	18	154	116	93	77	66
24	I	24	200	150	120	100	86
27	I	30	246	184	148	123	105
30	I	35	292	219	175	146	125
33	I	40	338	253	203	169	145
36	I	46	383	288	230	192	164
39	I	55	461	346	277	231	198
42	I	65	539	404	323	269	231
45	I	74	617	463	370	308	264
48	I	83	694	521	417	347	298
51	I	93	772	579	463	386	331
54	H	102	850	638	510	425	364
57	H	113	943	707	566	472	404
60	H	124	1036	777	622	518	444
63	H	136	1129	847	678	565	484
66	H	147	1222	917	733	611	524
69	H	158	1315	986	789	658	564
72	H	169	1408	1056	845	704	604
75	H	180	1503	1127	902	751	644
78	H	192	1597	1198	958	799	685
81	H	203	1692	1269	1015	846	725
84	H	216	1803	1352	1082	901	773
87	H	230	1914	1435	1148	957	820
90	H	243	2025	1519	1215	1013	868

Yara

Ширина захвата (м) 15
 Продукт NPK 14 - 7 - 24
 Производитель Yara
 Плотность (кг/л) 1,04
 Форма Гранулированный

Размер гранулы (мм) <2 2-3,3 3,3-4,75 >4,75
 Распространение (%) 0 43 57 0

Установки

Лопатки 135 / 185 / 235
 Наклон разбрасывателя Горизонтальный

Установка нормы дозирования	Выходное окно	Кг/мин	Норма внесения удобрений (кг/га)				
			6 км/ч	8 км/ч	10 км/ч	12 км/ч	14 км/ч
18	F	13	87	65	52	43	37
21	F	18	123	93	74	62	53
24	F	24	160	120	96	80	69
27	F	30	197	148	118	98	84
30	F	35	233	175	140	117	100
33	F	40	270	203	162	135	116
36	G	46	307	230	184	153	131
39	G	55	369	277	221	184	158
42	G	65	431	323	259	216	185
45	G	74	493	370	296	247	211
48	G	83	556	417	333	278	238
51	G	93	618	463	371	309	265
54	F	102	680	510	408	340	291
57	F	113	754	566	453	377	323
60	F	124	829	622	497	414	355
63	F	136	903	678	542	452	387
66	F	147	978	733	587	489	419
69	F	158	1052	789	631	526	451
72	F	169	1127	845	676	563	483
75	F	180	1202	902	721	601	515
78	F	192	1278	958	767	639	548
81	F	203	1353	1015	812	677	580
84	F	216	1442	1082	865	721	618
87	F	230	1531	1148	919	766	656
90	F	243	1620	1215	972	810	694

Yara

Ширина захвата (м) 18
 Продукт NPK 14 - 7 - 24
 Производитель Yara
 Плотность (кг/л) 1,04
 Форма Гранулированный

Размер гранулы (мм) <2 2-3,3 3,3-4,75 >4,75
 Распространение (%) 0 43 57 0

Установки

Лопатки 135 / 185 / 235
 Наклон разбрасывателя Горизонтальный

Установка нормы дозирования	Выходное окно	Кг/мин	Норма внесения удобрений (кг/га)				
			6 км/ч	8 км/ч	10 км/ч	12 км/ч	14 км/ч
18	E	13	72	54	43	36	31
21	E	18	103	77	62	51	44
24	E	24	133	100	80	67	57
27	E	30	164	123	98	82	70
30	E	35	194	146	117	97	83
33	E	40	225	169	135	113	96
36	E	46	256	192	153	128	110
39	E	55	307	231	184	154	132
42	E	65	359	269	216	180	154
45	E	74	411	308	247	206	176
48	D	83	463	347	278	231	198
51	D	93	515	386	309	257	221
54	D	102	567	425	340	283	243
57	D	113	629	472	377	314	269
60	C	124	691	518	414	345	296
63	C	136	753	565	452	376	323
66	C	147	815	611	489	407	349
69	C	158	877	658	526	438	376
72	C	169	939	704	563	469	402
75	C	180	1002	751	601	501	429
78	C	192	1065	799	639	532	456
81	C	203	1128	846	677	564	483
84	C	216	1202	901	721	601	515
87	C	230	1276	957	766	638	547
90	C	243	1350	1013	810	675	579

Yara

Ширина захвата (м) 20
 Продукт NPK 14 - 7 - 24
 Производитель Yara
 Плотность (кг/л) 1,04
 Форма Гранулированный

Размер гранулы (мм) <2 2-3,3 3,3-4,75 >4,75
 Распространение (%) 0 43 57 0

Установки

Лопатки 185 / 235 / 285
 Наклон разбрасывателя Горизонтальный

Установка нормы дозирования	Выходное окно	Кг/мин	Норма внесения удобрений (кг/га)				
			6 км/ч	8 км/ч	10 км/ч	12 км/ч	14 км/ч
18	G	13	65	49	39	33	28
21	G	18	93	69	56	46	40
24	G	24	120	90	72	60	51
27	G	30	148	111	89	74	63
30	G	35	175	131	105	88	75
33	G	40	203	152	122	101	87
36	G	46	230	173	138	115	99
39	G	55	277	208	166	138	119
42	G	65	323	242	194	162	139
45	G	74	370	278	222	185	159
48	G	83	417	313	250	208	179
51	G	93	463	348	278	232	199
54	G	102	510	383	306	255	219
57	G	113	566	424	340	283	243
60	F	124	622	466	373	311	266
63	F	136	678	508	407	339	290
66	F	147	733	550	440	367	314
69	F	158	789	592	474	395	338
72	F	169	845	634	507	423	362
75	F	180	902	676	541	451	386
78	F	192	958	719	575	479	411
81	F	203	1015	761	609	508	435
84	F	216	1082	811	649	541	464
87	F	230	1148	861	689	574	492
90	F	243	1215	911	729	608	521

Yara

Ширина захвата (м) 21
 Продукт NPK 14 - 7 - 24
 Производитель Yara
 Плотность (кг/л) 1,04
 Форма Гранулированный

Размер гранулы (мм) <2 2-3,3 3,3-4,75 >4,75
 Распространение (%) 0 43 57 0

Установки

Лопатки 185 / 235 / 285
 Наклон разбрасывателя Горизонтальный

Установка нормы дозирования	Выходное окно	Кг/мин	Норма внесения удобрений (кг/га)				
			6 км/ч	8 км/ч	10 км/ч	12 км/ч	14 км/ч
18	G	13	62	46	37	31	27
21	G	18	88	66	53	44	38
24	G	24	114	86	69	57	49
27	G	30	140	105	84	70	60
30	G	35	167	125	100	83	71
33	G	40	193	145	116	96	83
36	G	46	219	164	131	110	94
39	G	55	263	198	158	132	113
42	G	65	308	231	185	154	132
45	G	74	352	264	211	176	151
48	G	83	397	298	238	198	170
51	G	93	441	331	265	221	189
54	G	102	486	364	291	243	208
57	G	113	539	404	323	269	231
60	F	124	592	444	355	296	254
63	F	136	645	484	387	323	277
66	F	147	698	524	419	349	299
69	F	158	752	564	451	376	322
72	F	169	805	604	483	402	345
75	F	180	859	644	515	429	368
78	F	192	913	685	548	456	391
81	F	203	967	725	580	483	414
84	F	216	1030	773	618	515	441
87	F	230	1094	820	656	547	469
90	F	243	1157	868	694	579	496

Yara

Ширина захвата (м) 24
 Продукт NPK 14 - 7 - 24
 Производитель Yara
 Плотность (кг/л) 1,04
 Форма Гранулированный

Размер гранулы (мм) <2 2-3,3 3,3-4,75 >4,75
 Распространение (%) 0 43 57 0

Установки

Лопатки 185 / 235 / 285
 Наклон разбрасывателя Горизонтальный

Установка нормы дозирования	Выходное окно	Кг/мин	Норма внесения удобрений (кг/га)				
			6 км/ч	8 км/ч	10 км/ч	12 км/ч	14 км/ч
18	G	13	54	41	33	27	23
21	G	18	77	58	46	39	33
24	G	24	100	75	60	50	43
27	G	30	123	92	74	61	53
30	G	35	146	109	88	73	63
33	G	40	169	127	101	84	72
36	G	46	192	144	115	96	82
39	G	55	231	173	138	115	99
42	G	65	269	202	162	135	115
45	G	74	308	231	185	154	132
48	G	83	347	260	208	174	149
51	G	93	386	290	232	193	165
54	G	102	425	319	255	213	182
57	G	113	472	354	283	236	202
60	G	124	518	389	311	259	222
63	G	136	565	423	339	282	242
66	G	147	611	458	367	306	262
69	G	158	658	493	395	329	282
72	G	169	704	528	423	352	302
75	G	180	751	564	451	376	322
78	G	192	799	599	479	399	342
81	G	203	846	634	508	423	363
84	G	216	901	676	541	451	386
87	G	230	957	718	574	478	410
90	G	243	1013	759	608	506	434

0-40-60-0**Urea 46% N****Ура**

Ширина захвата (м) 10
 Продукт Urea 46% N
 Производитель Ура
 Плотность (кг/л) 0,79
 Форма Гранулированный

Размер гранулы (мм) <2 2-3,3 3,3-4,75 >4,75
 Распространение (%) 0 40 60 0

Установки

Лопатки 135 / 185 / 235
 Наклон разбрасывателя Горизонтальный

Установка нормы дозирования	Выходное окно	Кг/мин	Норма внесения удобрений (кг/га)				
			6 км/ч	8 км/ч	10 км/ч	12 км/ч	14 км/ч
18	K	7	70	53	42	35	30
21	K	11	112	84	67	56	48
24	L	15	153	115	92	77	66
27	L	20	195	146	117	98	84
30	N	24	237	177	142	118	101
33	N	28	278	209	167	139	119
36	P	32	320	240	192	160	137
39	P	39	388	291	233	194	166
42	Q	46	457	343	274	228	196
45	Q	52	525	394	315	263	225
48	Q	59	593	445	356	297	254
51	Q	66	662	496	397	331	284
54	Q	73	730	548	438	365	313
57	Q	83	827	620	496	413	354
60	Q	92	923	693	554	462	396
63	Q	102	1020	765	612	510	437
66	Q	112	1117	838	670	558	479
69	Q	121	1213	910	728	607	520
72	Q	131	1310	983	786	655	561
75	Q	139	1393	1045	836	697	597
78	Q	148	1477	1108	886	738	633
81	Q	156	1560	1170	936	780	669
84	Q	160	1600	1200	960	800	686
87	Q	164	1640	1230	984	820	703
90	Q	168	1680	1260	1008	840	720

0-40-60-0**Urea 46% N****Ура**

Ширина захвата (м) 12
 Продукт Urea 46% N
 Производитель Ура
 Плотность (кг/л) 0,79
 Форма Гранулированный

Размер гранулы (мм) <2 2-3,3 3,3-4,75 >4,75
 Распространение (%) 0 40 60 0

Установки

Лопатки 135 / 185 / 235
 Наклон разбрасывателя Горизонтальный

Установка нормы дозирования	Выходное окно	Кг/мин	Норма внесения удобрений (кг/га)				
			6 км/ч	8 км/ч	10 км/ч	12 км/ч	14 км/ч
18	I	7	58	44	35	29	25
21	I	11	93	70	56	47	40
24	J	15	128	96	77	64	55
27	J	20	163	122	98	81	70
30	J	24	197	148	118	99	85
33	J	28	232	174	139	116	99
36	J	32	267	200	160	133	114
39	J	39	324	243	194	162	139
42	J	46	381	285	228	190	163
45	J	52	438	328	263	219	188
48	J	59	494	371	297	247	212
51	J	66	551	414	331	276	236
54	I	73	608	456	365	304	261
57	I	83	689	517	413	344	295
60	I	92	769	577	462	385	330
63	I	102	850	638	510	425	364
66	I	112	931	698	558	465	399
69	I	121	1011	758	607	506	433
72	I	131	1092	819	655	546	468
75	I	139	1161	871	697	581	498
78	I	148	1231	923	738	615	527
81	I	156	1300	975	780	650	557
84	I	160	1333	1000	800	667	571
87	I	164	1367	1025	820	683	586
90	I	168	1400	1050	840	700	600

0-40-60-0**Urea 46% N****Yara**

Ширина захвата (м) 15
 Продукт Urea 46% N
 Производитель Yara
 Плотность (кг/л) 0,79
 Форма Гранулированный

Размер гранулы (мм) <2 2-3,3 3,3-4,75 >4,75
 Распространение (%) 0 40 60 0

Установки

Лопатки 135 / 185 / 235
 Наклон разбрасывателя Горизонтальный

Установка нормы дозирования	Выходное окно	Кг/мин	Норма внесения удобрений (кг/га)				
			6 км/ч	8 км/ч	10 км/ч	12 км/ч	14 км/ч
18	G	7	47	35	28	23	20
21	G	11	74	56	45	37	32
24	G	15	102	77	61	51	44
27	G	20	130	98	78	65	56
30	G	24	158	118	95	79	68
33	G	28	186	139	111	93	80
36	G	32	213	160	128	107	91
39	G	39	259	194	155	129	111
42	G	46	304	228	183	152	130
45	G	52	350	263	210	175	150
48	G	59	396	297	237	198	170
51	G	66	441	331	265	221	189
54	F	73	487	365	292	243	209
57	F	83	551	413	331	276	236
60	F	92	616	462	369	308	264
63	F	102	680	510	408	340	291
66	F	112	744	558	447	372	319
69	F	121	809	607	485	404	347
72	F	131	873	655	524	437	374
75	F	139	929	697	557	464	398
78	F	148	984	738	591	492	422
81	F	156	1040	780	624	520	446
84	F	160	1067	800	640	533	457
87	F	164	1093	820	656	547	469
90	F	168	1120	840	672	560	480

0-40-60-0**Urea 46% N****Yara**

Ширина захвата (м) 18
 Продукт Urea 46% N
 Производитель Yara
 Плотность (кг/л) 0,79
 Форма Гранулированный

Размер гранулы (мм) <2 2-3,3 3,3-4,75 >4,75
 Распространение (%) 0 40 60 0

Установки

Лопатки 135 / 185 / 235
 Наклон разбрасывателя Горизонтальный

Установка нормы дозирования	Выходное окно	Кг/мин	Норма внесения удобрений (кг/га)				
			6 км/ч	8 км/ч	10 км/ч	12 км/ч	14 км/ч
18	D	7	39	29	23	19	17
21	D	11	62	47	37	31	27
24	D	15	85	64	51	43	37
27	D	20	108	81	65	54	46
30	E	24	131	99	79	66	56
33	E	28	155	116	93	77	66
36	E	32	178	133	107	89	76
39	E	39	216	162	129	108	92
42	E	46	254	190	152	127	109
45	E	52	292	219	175	146	125
48	E	59	330	247	198	165	141
51	E	66	368	276	221	184	158
54	E	73	406	304	243	203	174
57	E	83	459	344	276	230	197
60	D	92	513	385	308	256	220
63	D	102	567	425	340	283	243
66	D	112	620	465	372	310	266
69	D	121	674	506	404	337	289
72	D	131	728	546	437	364	312
75	D	139	774	581	464	387	332
78	D	148	820	615	492	410	352
81	D	156	867	650	520	433	371
84	D	160	889	667	533	444	381
87	D	164	911	683	547	456	390
90	D	168	933	700	560	467	400

0-40-60-0**Urea 46% N****Ура**

Ширина захвата (м) 20
 Продукт Urea 46% N
 Производитель Ура
 Плотность (кг/л) 0,79
 Форма Гранулированный

Размер гранулы (мм) <2 2-3,3 3,3-4,75 >4,75
 Распространение (%) 0 40 60 0

Установки

Лопатки 185 / 235 / 285
 Наклон разбрасывателя Горизонтальный

Установка нормы дозирования	Выходное окно	Кг/мин	Норма внесения удобрений (кг/га)				
			6 км/ч	8 км/ч	10 км/ч	12 км/ч	14 км/ч
18	F	7	35	26	21	18	15
21	F	11	56	42	34	28	24
24	F	15	77	58	46	38	33
27	F	20	98	73	59	49	42
30	G	24	118	89	71	59	51
33	G	28	139	104	84	70	60
36	G	32	160	120	96	80	69
39	G	39	194	146	117	97	83
42	G	46	228	171	137	114	98
45	G	52	263	197	158	131	113
48	G	59	297	223	178	148	127
51	G	66	331	248	199	165	142
54	G	73	365	274	219	183	156
57	G	83	413	310	248	207	177
60	F	92	462	346	277	231	198
63	F	102	510	383	306	255	219
66	F	112	558	419	335	279	239
69	F	121	607	455	364	303	260
72	F	131	655	491	393	328	281
75	F	139	697	523	418	348	299
78	F	148	738	554	443	369	316
81	F	156	780	585	468	390	334
84	F	160	800	600	480	400	343
87	F	164	820	615	492	410	351
90	F	168	840	630	504	420	360

0-40-60-0**Urea 46% N****Yara**

Ширина захвата (м) 21
 Продукт Urea 46% N
 Производитель Yara
 Плотность (кг/л) 0,79
 Форма Гранулированный

Размер гранулы (мм) <2 2-3,3 3,3-4,75 >4,75
 Распространение (%) 0 40 60 0

Установки

Лопатки 185 / 235 / 285
 Наклон разбрасывателя Горизонтальный

Установка нормы дозирования	Выходное окно	Кг/мин	Норма внесения удобрений (кг/га)				
			6 км/ч	8 км/ч	10 км/ч	12 км/ч	14 км/ч
18	F	7	33	25	20	17	14
21	F	11	53	40	32	27	23
24	F	15	73	55	44	37	31
27	F	20	93	70	56	46	40
30	G	24	113	85	68	56	48
33	G	28	133	99	80	66	57
36	G	32	152	114	91	76	65
39	G	39	185	139	111	92	79
42	G	46	217	163	130	109	93
45	G	52	250	188	150	125	107
48	G	59	283	212	170	141	121
51	G	66	315	236	189	158	135
54	G	73	348	261	209	174	149
57	G	83	394	295	236	197	169
60	F	92	440	330	264	220	188
63	F	102	486	364	291	243	208
66	F	112	532	399	319	266	228
69	F	121	578	433	347	289	248
72	F	131	624	468	374	312	267
75	F	139	663	498	398	332	284
78	F	148	703	527	422	352	301
81	F	156	743	557	446	371	318
84	F	160	762	571	457	381	327
87	F	164	781	586	469	390	335
90	F	168	800	600	480	400	343

0-40-60-0**Urea 46% N****Ура**

Ширина захвата (м) 24
 Продукт Urea 46% N
 Производитель Ура
 Плотность (кг/л) 0,79
 Форма Гранулированный

Размер гранулы (мм) <2 2-3,3 3,3-4,75 >4,75
 Распространение (%) 0 40 60 0

Установки

Лопатки 185 / 235 / 285
 Наклон разбрасывателя Горизонтальный

Установка нормы дозирования	Выходное окно	Кг/мин	Норма внесения удобрений (кг/га)				
			6 км/ч	8 км/ч	10 км/ч	12 км/ч	14 км/ч
18	E	7	29	22	18	15	13
21	E	11	47	35	28	23	20
24	E	15	64	48	38	32	27
27	E	20	81	61	49	41	35
30	E	24	99	74	59	49	42
33	E	28	116	87	70	58	50
36	E	32	133	100	80	67	57
39	E	39	162	121	97	81	69
42	D	46	190	143	114	95	82
45	D	52	219	164	131	109	94
48	D	59	247	185	148	124	106
51	D	66	276	207	165	138	118
54	D	73	304	228	183	152	130
57	D	83	344	258	207	172	148
60	D	92	385	289	231	192	165
63	D	102	425	319	255	213	182
66	D	112	465	349	279	233	199
69	D	121	506	379	303	253	217
72	D	131	546	409	328	273	234
75	D	139	581	435	348	290	249
78	D	148	615	461	369	308	264
81	D	156	650	488	390	325	279
84	D	160	667	500	400	333	286
87	D	164	683	513	410	342	293
90	D	168	700	525	420	350	300

0-40-60-0**Nitrato Ammonico Calcico 27% N****FERTIBERIA**

Ширина захвата (м) 10
 Продукт Nitrato Ammonico Calcico 27% N
 Производитель FERTIBERIA
 Плотность (кг/л) 0,97
 Форма Гранулированный

Размер гранулы (мм) <2 2-3,3 3,3-4,75 >4,75
 Распространение (%) 0 40 60 0

Установки

Лопатки 135 / 185 / 235
 Наклон разбрасывателя Горизонтальный

Установка нормы дозирования	Выходное окно	Кг/мин	Норма внесения удобрений (кг/га)				
			6 км/ч	8 км/ч	10 км/ч	12 км/ч	14 км/ч
18	H	16	160	120	96	80	69
21	H	22	220	165	132	110	94
24	H	28	280	210	168	140	120
27	H	34	340	255	204	170	146
30	H	40	400	300	240	200	171
33	H	46	460	345	276	230	197
36	H	52	520	390	312	260	223
39	H	62	620	465	372	310	266
42	H	72	720	540	432	360	309
45	H	82	820	615	492	410	351
48	J	92	920	690	552	460	394
51	J	102	1020	765	612	510	437
54	J	112	1120	840	672	560	480
57	J	124	1242	931	745	621	532
60	J	136	1363	1023	818	682	584
63	J	148	1485	1114	891	743	636
66	J	161	1607	1205	964	803	689
69	J	173	1728	1296	1037	864	741
72	L	185	1850	1388	1110	925	793
75	L	196	1957	1468	1174	978	839
78	L	206	2063	1548	1238	1032	884
81	L	217	2170	1628	1302	1085	930
84	L	224	2237	1678	1342	1118	959
87	L	230	2303	1728	1382	1152	987
90	L	237	2370	1778	1422	1185	1016

0-40-60-0**Nitrato Ammonico Calcico 27% N****FERTIBERIA**

Ширина захвата (м) 12
 Продукт Nitrato Ammonico Calcico 27% N
 Производитель FERTIBERIA
 Плотность (кг/л) 0,97
 Форма Гранулированный

Размер гранулы (мм) <2 2-3,3 3,3-4,75 >4,75
 Распространение (%) 0 40 60 0

Установки

Лопатки 135 / 185 / 235
 Наклон разбрасывателя Горизонтальный

Установка нормы дозирования	Выходное окно	Кг/мин	Норма внесения удобрений (кг/га)				
			6 км/ч	8 км/ч	10 км/ч	12 км/ч	14 км/ч
18	I	16	133	100	80	67	57
21	I	22	183	138	110	92	79
24	I	28	233	175	140	117	100
27	I	34	283	213	170	142	121
30	I	40	333	250	200	167	143
33	I	46	383	288	230	192	164
36	I	52	433	325	260	217	186
39	I	62	517	388	310	258	221
42	I	72	600	450	360	300	257
45	I	82	683	513	410	342	293
48	I	92	767	575	460	383	329
51	I	102	850	638	510	425	364
54	I	112	933	700	560	467	400
57	I	124	1035	776	621	517	443
60	I	136	1136	852	682	568	487
63	I	148	1238	928	743	619	530
66	I	161	1339	1004	803	669	574
69	I	173	1440	1080	864	720	617
72	M	185	1542	1156	925	771	661
75	M	196	1631	1223	978	815	699
78	M	206	1719	1290	1032	860	737
81	M	217	1808	1356	1085	904	775
84	M	224	1864	1398	1118	932	799
87	M	230	1919	1440	1152	960	823
90	M	237	1975	1481	1185	988	846

0-40-60-0**Nitrato Ammonico Calcico 27% N****FERTIBERIA**

Ширина захвата (м)	15			
Продукт	Nitrato Ammonico Calcico 27% N			
Производитель	FERTIBERIA			
Плотность (кг/л)	0,97			
Форма	Гранулированный			
Размер гранулы (мм)	<2	2-3,3	3,3-4,75	>4,75
Распространение (%)	0	40	60	0

Установки

Лопатки	135 / 185 / 235
Наклон разбрасывателя	Горизонтальный

Установка нормы дозирования	Выходное окно	Кг/мин	Норма внесения удобрений (кг/га)				
			6 км/ч	8 км/ч	10 км/ч	12 км/ч	14 км/ч
18	E	16	107	80	64	53	46
21	E	22	147	110	88	73	63
24	E	28	187	140	112	93	80
27	E	34	227	170	136	113	97
30	E	40	267	200	160	133	114
33	E	46	307	230	184	153	131
36	E	52	347	260	208	173	149
39	E	62	413	310	248	207	177
42	E	72	480	360	288	240	206
45	E	82	547	410	328	273	234
48	E	92	613	460	368	307	263
51	E	102	680	510	408	340	291
54	E	112	747	560	448	373	320
57	E	124	828	621	497	414	355
60	F	136	909	682	545	454	390
63	F	148	990	743	594	495	424
66	F	161	1071	803	643	536	459
69	F	173	1152	864	691	576	494
72	F	185	1233	925	740	617	529
75	F	196	1304	978	783	652	559
78	F	206	1376	1032	825	688	590
81	F	217	1447	1085	868	723	620
84	F	224	1491	1118	895	746	639
87	F	230	1536	1152	921	768	658
90	F	237	1580	1185	948	790	677

0-40-60-0**Nitrato Ammonico Calcico 27% N****FERTIBERIA**

Ширина захвата (м)	18			
Продукт	Nitrato Ammonico Calcico 27% N			
Производитель	FERTIBERIA			
Плотность (кг/л)	0,97			
Форма	Гранулированный			
Размер гранулы (мм)	<2	2-3,3	3,3-4,75	>4,75
Распространение (%)	0	40	60	0

Установки

Лопатки	135 / 185 / 235
Наклон разбрасывателя	Горизонтальный

Установка нормы дозирования	Выходное окно	Кг/мин	Норма внесения удобрений (кг/га)				
			6 км/ч	8 км/ч	10 км/ч	12 км/ч	14 км/ч
18	D	16	89	67	53	44	38
21	D	22	122	92	73	61	52
24	D	28	156	117	93	78	67
27	D	34	189	142	113	94	81
30	D	40	222	167	133	111	95
33	D	46	256	192	153	128	110
36	D	52	289	217	173	144	124
39	D	62	344	258	207	172	148
42	D	72	400	300	240	200	171
45	D	82	456	342	273	228	195
48	D	92	511	383	307	256	219
51	D	102	567	425	340	283	243
54	D	112	622	467	373	311	267
57	D	124	690	517	414	345	296
60	D	136	757	568	454	379	325
63	D	148	825	619	495	413	354
66	D	161	893	669	536	446	383
69	D	173	960	720	576	480	412
72	C	185	1028	771	617	514	440
75	C	196	1087	815	652	544	466
78	C	206	1146	860	688	573	491
81	C	217	1206	904	723	603	517
84	C	224	1243	932	746	621	533
87	C	230	1280	960	768	640	548
90	C	237	1317	988	790	658	564

0-40-60-0**Nitrato Ammonico Calcico 27% N****FERTIBERIA**

Ширина захвата (м)	21			
Продукт	Nitrato Ammonico Calcico 27% N			
Производитель	FERTIBERIA			
Плотность (кг/л)	0,97			
Форма	Гранулированный			
Размер гранулы (мм)	<2	2-3,3	3,3-4,75	>4,75
Распространение (%)	0	40	60	0

Установки

Лопатки 185 / 235 / 285
 Наклон разбрасывателя Горизонтальный

Установка нормы дозирования	Выходное окно	Кг/мин	Норма внесения удобрений (кг/га)				
			6 км/ч	8 км/ч	10 км/ч	12 км/ч	14 км/ч
18	H	16	76	57	46	38	33
21	H	22	105	79	63	52	45
24	H	28	133	100	80	67	57
27	H	34	162	121	97	81	69
30	H	40	190	143	114	95	82
33	H	46	219	164	131	110	94
36	H	52	248	186	149	124	106
39	H	62	295	221	177	148	127
42	H	72	343	257	206	171	147
45	H	82	390	293	234	195	167
48	H	92	438	329	263	219	188
51	H	102	486	364	291	243	208
54	G	112	533	400	320	267	229
57	G	124	591	443	355	296	253
60	G	136	649	487	390	325	278
63	G	148	707	530	424	354	303
66	G	161	765	574	459	383	328
69	G	173	823	617	494	412	353
72	G	185	881	661	529	440	378
75	G	196	932	699	559	466	399
78	G	206	983	737	590	491	421
81	G	217	1033	775	620	517	443
84	G	224	1065	799	639	533	456
87	G	230	1097	823	658	548	470
90	G	237	1129	846	677	564	484

0-40-60-0**Nitrato Ammonico Calcico 27% N****FERTIBERIA**

Ширина захвата (м)	24			
Продукт	Nitrato Ammonico Calcico 27% N			
Производитель	FERTIBERIA			
Плотность (кг/л)	0,97			
Форма	Гранулированный			
Размер гранулы (мм)	<2	2-3,3	3,3-4,75	>4,75
Распространение (%)	0	40	60	0

Установки

Лопатки 185 / 235 / 285
 Наклон разбрасывателя Горизонтальный

Установка нормы дозирования	Выходное окно	Кг/мин	Норма внесения удобрений (кг/га)				
			6 км/ч	8 км/ч	10 км/ч	12 км/ч	14 км/ч
18	E	16	67	50	40	33	29
21	E	22	92	69	55	46	39
24	E	28	117	88	70	58	50
27	E	34	142	106	85	71	61
30	E	40	167	125	100	83	71
33	E	46	192	144	115	96	82
36	E	52	217	163	130	108	93
39	E	62	258	194	155	129	111
42	E	72	300	225	180	150	129
45	E	82	342	256	205	171	146
48	E	92	383	288	230	192	164
51	E	102	425	319	255	213	182
54	E	112	467	350	280	233	200
57	E	124	517	388	310	259	222
60	E	136	568	426	341	284	243
63	E	148	619	464	371	309	265
66	E	161	669	502	402	335	287
69	E	173	720	540	432	360	309
72	D	185	771	578	463	385	330
75	D	196	815	611	489	408	349
78	D	206	860	645	516	430	368
81	D	217	904	678	543	452	388
84	D	224	932	699	559	466	399
87	D	230	960	720	576	480	411
90	D	237	988	741	593	494	423

0-40-60-0**NP 23 - 23****DSM**

Ширина захвата (м) 10
 Продукт NP 23 - 23
 Производитель DSM
 Плотность (кг/л) 1,00
 Форма Гранулированный

Размер гранулы (мм) <2 2-3,3 3,3-4,75 >4,75
 Распространение (%) 0 40 60 0

Установки

Лопатки 135 / 185 / 235
 Наклон разбрасывателя Горизонтальный

Установка нормы дозирования	Выходное окно	Кг/мин	Норма внесения удобрений (кг/га)				
			6 км/ч	8 км/ч	10 км/ч	12 км/ч	14 км/ч
18	P	13	130	98	78	65	56
21	P	18	185	139	111	93	79
24	P	24	240	180	144	120	103
27	P	30	295	221	177	148	126
30	P	35	350	263	210	175	150
33	P	40	405	304	243	203	174
36	P	46	460	345	276	230	197
39	P	55	548	411	329	274	235
42	P	64	637	478	382	318	273
45	P	72	725	544	435	363	311
48	P	81	813	610	488	407	349
51	P	90	902	676	541	451	386
54	P	99	990	743	594	495	424
57	P	110	1105	829	663	553	474
60	P	122	1220	915	732	610	523
63	P	134	1335	1001	801	668	572
66	P	145	1450	1088	870	725	621
69	P	156	1565	1174	939	783	671
72	P	168	1680	1260	1008	840	720
75	P	181	1807	1355	1084	903	774
78	P	193	1933	1450	1160	967	829
81	P	206	2060	1545	1236	1030	883
84	P	217	2173	1630	1304	1087	931
87	P	229	2287	1715	1372	1143	980
90	P	240	2400	1800	1440	1200	1029

0-40-60-0**NP 23 - 23****DSM**

Ширина захвата (м) 12
 Продукт NP 23 - 23
 Производитель DSM
 Плотность (кг/л) 1,00
 Форма Гранулированный

Размер гранулы (мм) <2 2-3,3 3,3-4,75 >4,75
 Распространение (%) 0 40 60 0

Установки

Лопатки 135 / 185 / 235
 Наклон разбрасывателя Горизонтальный

Установка нормы дозирования	Выходное окно	Кг/мин	Норма внесения удобрений (кг/га)				
			6 км/ч	8 км/ч	10 км/ч	12 км/ч	14 км/ч
18	J	13	108	81	65	54	46
21	J	18	154	116	93	77	66
24	J	24	200	150	120	100	86
27	J	30	246	184	148	123	105
30	J	35	292	219	175	146	125
33	J	40	338	253	203	169	145
36	J	46	383	288	230	192	164
39	J	55	457	343	274	228	196
42	K	64	531	398	318	265	227
45	K	72	604	453	363	302	259
48	K	81	678	508	407	339	290
51	K	90	751	564	451	376	322
54	K	99	825	619	495	413	354
57	K	110	921	691	553	460	395
60	K	122	1017	763	610	508	436
63	K	134	1113	834	668	556	477
66	K	145	1208	906	725	604	518
69	K	156	1304	978	783	652	559
72	K	168	1400	1050	840	700	600
75	K	181	1506	1129	903	753	645
78	K	193	1611	1208	967	806	690
81	K	206	1717	1288	1030	858	736
84	K	217	1811	1358	1087	906	776
87	K	229	1906	1429	1143	953	817
90	K	240	2000	1500	1200	1000	857

0-40-60-0**NP 23 - 23****DSM**

Ширина захвата (м) 15
 Продукт NP 23 - 23
 Производитель DSM
 Плотность (кг/л) 1,00
 Форма Гранулированный

Размер гранулы (мм) <2 2-3,3 3,3-4,75 >4,75
 Распространение (%) 0 40 60 0

Установки

Лопатки 135 / 185 / 235
 Наклон разбрасывателя Горизонтальный

Установка нормы дозирования	Выходное окно	Кг/мин	Норма внесения удобрений (кг/га)				
			6 км/ч	8 км/ч	10 км/ч	12 км/ч	14 км/ч
18	G	13	87	65	52	43	37
21	G	18	123	93	74	62	53
24	G	24	160	120	96	80	69
27	G	30	197	148	118	98	84
30	G	35	233	175	140	117	100
33	G	40	270	203	162	135	116
36	G	46	307	230	184	153	131
39	G	55	366	274	219	183	157
42	H	64	424	318	255	212	182
45	H	72	483	363	290	242	207
48	H	81	542	407	325	271	232
51	H	90	601	451	361	301	258
54	H	99	660	495	396	330	283
57	H	110	737	553	442	368	316
60	H	122	813	610	488	407	349
63	H	134	890	668	534	445	381
66	H	145	967	725	580	483	414
69	H	156	1043	783	626	522	447
72	G	168	1120	840	672	560	480
75	G	181	1204	903	723	602	516
78	G	193	1289	967	773	644	552
81	G	206	1373	1030	824	687	589
84	G	217	1449	1087	869	724	621
87	G	229	1524	1143	915	762	653
90	G	240	1600	1200	960	800	686

0-40-60-0**NP 23 - 23****DSM**

Ширина захвата (м) 18
 Продукт NP 23 - 23
 Производитель DSM
 Плотность (кг/л) 1,00
 Форма Гранулированный

Размер гранулы (мм) <2 2-3,3 3,3-4,75 >4,75
 Распространение (%) 0 40 60 0

Установки

Лопатки 135 / 185 / 235
 Наклон разбрасывателя Горизонтальный

Установка нормы дозирования	Выходное окно	Кг/мин	Норма внесения удобрений (кг/га)				
			6 км/ч	8 км/ч	10 км/ч	12 км/ч	14 км/ч
18	E	13	72	54	43	36	31
21	E	18	103	77	62	51	44
24	E	24	133	100	80	67	57
27	E	30	164	123	98	82	70
30	E	35	194	146	117	97	83
33	E	40	225	169	135	113	96
36	E	46	256	192	153	128	110
39	E	55	305	228	183	152	131
42	E	64	354	265	212	177	152
45	E	72	403	302	242	201	173
48	F	81	452	339	271	226	194
51	F	90	501	376	301	250	215
54	F	99	550	413	330	275	236
57	F	110	614	460	368	307	263
60	F	122	678	508	407	339	290
63	F	134	742	556	445	371	318
66	F	145	806	604	483	403	345
69	F	156	869	652	522	435	373
72	F	168	933	700	560	467	400
75	F	181	1004	753	602	502	430
78	F	193	1074	806	644	537	460
81	F	206	1144	858	687	572	490
84	F	217	1207	906	724	604	517
87	F	229	1270	953	762	635	544
90	F	240	1333	1000	800	667	571

0-40-60-0**NP 23 - 23****DSM**

Ширина захвата (м) 20
 Продукт NP 23 - 23
 Производитель DSM
 Плотность (кг/л) 1,00
 Форма Гранулированный

Размер гранулы (мм) <2 2-3,3 3,3-4,75 >4,75
 Распространение (%) 0 40 60 0

Установки

Лопатки 185 / 235 / 285
 Наклон разбрасывателя Горизонтальный

Установка нормы дозирования	Выходное окно	Кг/мин	Норма внесения удобрений (кг/га)				
			6 км/ч	8 км/ч	10 км/ч	12 км/ч	14 км/ч
18	H	13	65	49	39	33	28
21	H	18	93	69	56	46	40
24	H	24	120	90	72	60	51
27	H	30	148	111	89	74	63
30	H	35	175	131	105	88	75
33	H	40	203	152	122	101	87
36	H	46	230	173	138	115	99
39	H	55	274	206	165	137	118
42	H	64	318	239	191	159	136
45	H	72	363	272	218	181	155
48	H	81	407	305	244	203	174
51	H	90	451	338	271	225	193
54	H	99	495	371	297	248	212
57	H	110	553	414	332	276	237
60	H	122	610	458	366	305	261
63	H	134	668	501	401	334	286
66	H	145	725	544	435	363	311
69	H	156	783	587	470	391	335
72	G	168	840	630	504	420	360
75	G	181	903	678	542	452	387
78	G	193	967	725	580	483	414
81	G	206	1030	773	618	515	441
84	G	217	1087	815	652	543	466
87	G	229	1143	858	686	572	490
90	G	240	1200	900	720	600	514

0-40-60-0**NP 23 - 23****DSM**

Ширина захвата (м) 21
 Продукт NP 23 - 23
 Производитель DSM
 Плотность (кг/л) 1,00
 Форма Гранулированный

Размер гранулы (мм) <2 2-3,3 3,3-4,75 >4,75
 Распространение (%) 0 40 60 0

Установки

Лопатки 185 / 235 / 285
 Наклон разбрасывателя Горизонтальный

Установка нормы дозирования	Выходное окно	Кг/мин	Норма внесения удобрений (кг/га)				
			6 км/ч	8 км/ч	10 км/ч	12 км/ч	14 км/ч
18	H	13	62	46	37	31	27
21	H	18	88	66	53	44	38
24	H	24	114	86	69	57	49
27	H	30	140	105	84	70	60
30	H	35	167	125	100	83	71
33	H	40	193	145	116	96	83
36	H	46	219	164	131	110	94
39	H	55	261	196	157	131	112
42	H	64	303	227	182	152	130
45	H	72	345	259	207	173	148
48	H	81	387	290	232	194	166
51	H	90	429	322	258	215	184
54	H	99	471	354	283	236	202
57	H	110	526	395	316	263	226
60	H	122	581	436	349	290	249
63	H	134	636	477	381	318	272
66	H	145	690	518	414	345	296
69	H	156	745	559	447	373	319
72	G	168	800	600	480	400	343
75	G	181	860	645	516	430	369
78	G	193	921	690	552	460	395
81	G	206	981	736	589	490	420
84	G	217	1035	776	621	517	444
87	G	229	1089	817	653	544	467
90	G	240	1143	857	686	571	490

0-40-60-0**NP 23 - 23****DSM**

Ширина захвата (м) 24
 Продукт NP 23 - 23
 Производитель DSM
 Плотность (кг/л) 1,00
 Форма Гранулированный

Размер гранулы (мм) <2 2-3,3 3,3-4,75 >4,75
 Распространение (%) 0 40 60 0

Установки

Лопатки 185 / 235 / 285
 Наклон разбрасывателя Горизонтальный

Установка нормы дозирования	Выходное окно	Кг/мин	Норма внесения удобрений (кг/га)				
			6 км/ч	8 км/ч	10 км/ч	12 км/ч	14 км/ч
18	F	13	54	41	33	27	23
21	F	18	77	58	46	39	33
24	F	24	100	75	60	50	43
27	F	30	123	92	74	61	53
30	F	35	146	109	88	73	63
33	F	40	169	127	101	84	72
36	F	46	192	144	115	96	82
39	F	55	228	171	137	114	98
42	F	64	265	199	159	133	114
45	F	72	302	227	181	151	129
48	F	81	339	254	203	169	145
51	F	90	376	282	225	188	161
54	F	99	413	309	248	206	177
57	F	110	460	345	276	230	197
60	F	122	508	381	305	254	218
63	F	134	556	417	334	278	238
66	F	145	604	453	363	302	259
69	F	156	652	489	391	326	279
72	F	168	700	525	420	350	300
75	F	181	753	565	452	376	323
78	F	193	806	604	483	403	345
81	F	206	858	644	515	429	368
84	F	217	906	679	543	453	388
87	F	229	953	715	572	476	408
90	F	240	1000	750	600	500	429

0-40-60-0**Nitrato Ammonico Calcico 27% N****FERTIBERIA**

Ширина захвата (м)	10			
Продукт	Nitrato Ammonico Calcico 27% N			
Производитель	FERTIBERIA			
Плотность (кг/л)	1,02			
Форма	Приллированное			
Размер гранулы (мм)	<2	2-3,3	3,3-4,75	>4,75
Распространение (%)	0	40	60	0

Установки

Лопатки 135 / 185 / 235
 Наклон разбрасывателя Горизонтальный

Установка нормы дозирования	Выходное окно	Кг/мин	Норма внесения удобрений (кг/га)				
			6 км/ч	8 км/ч	10 км/ч	12 км/ч	14 км/ч
18	Q	17	170	128	102	85	73
21	Q	23	232	174	139	116	99
24	Q	29	293	220	176	147	126
27	Q	36	355	266	213	178	152
30	Q	42	417	313	250	208	179
33	Q	48	478	359	287	239	205
36	Q	54	540	405	324	270	231
39	Q	64	640	480	384	320	274
42	Q	74	740	555	444	370	317
45	Q	84	840	630	504	420	360
48	Q	94	940	705	564	470	403
51	Q	104	1040	780	624	520	446
54	Q	114	1140	855	684	570	489
57	Q	127	1268	951	761	634	544
60	Q	140	1397	1048	838	698	599
63	Q	152	1525	1144	915	763	654
66	Q	165	1653	1240	992	827	709
69	Q	178	1782	1336	1069	891	764
72	Q	191	1910	1433	1146	955	819
75	Q	201	2010	1508	1206	1005	861
78	Q	211	2110	1583	1266	1055	904
81	Q	221	2210	1658	1326	1105	947
84	Q	228	2277	1708	1366	1138	976
87	Q	234	2343	1758	1406	1172	1004
90	Q	241	2410	1808	1446	1205	1033

0-40-60-0**Nitrato Ammonico Calcico 27% N****FERTIBERIA**

Ширина захвата (м)	12			
Продукт	Nitrato Ammonico Calcico 27% N			
Производитель	FERTIBERIA			
Плотность (кг/л)	1,02			
Форма	Приллированное			
Размер гранулы (мм)	<2	2-3,3	3,3-4,75	>4,75
Распространение (%)	0	40	60	0

Установки

Лопатки 135 / 185 / 235
 Наклон разбрасывателя Горизонтальный

Установка нормы дозирования	Выходное окно	Кг/мин	Норма внесения удобрений (кг/га)				
			6 км/ч	8 км/ч	10 км/ч	12 км/ч	14 км/ч
18	K	17	142	106	85	71	61
21	K	23	193	145	116	97	83
24	K	29	244	183	147	122	105
27	K	36	296	222	178	148	127
30	K	42	347	260	208	174	149
33	K	48	399	299	239	199	171
36	K	54	450	338	270	225	193
39	K	64	533	400	320	267	229
42	K	74	617	463	370	308	264
45	K	84	700	525	420	350	300
48	K	94	783	588	470	392	336
51	K	104	867	650	520	433	371
54	K	114	950	713	570	475	407
57	K	127	1057	793	634	528	453
60	K	140	1164	873	698	582	499
63	K	152	1271	953	763	635	545
66	K	165	1378	1033	827	689	590
69	K	178	1485	1114	891	742	636
72	K	191	1592	1194	955	796	682
75	K	201	1675	1256	1005	838	718
78	K	211	1758	1319	1055	879	754
81	K	221	1842	1381	1105	921	789
84	K	228	1897	1423	1138	949	813
87	K	234	1953	1465	1172	976	837
90	K	241	2008	1506	1205	1004	861

0-40-60-0**Nitrato Ammonico Calcico 27% N****FERTIBERIA**

Ширина захвата (м)	15			
Продукт	Nitrato Ammonico Calcico 27% N			
Производитель	FERTIBERIA			
Плотность (кг/л)	1,02			
Форма	Приллированное			
Размер гранулы (мм)	<2	2-3,3	3,3-4,75	>4,75
Распространение (%)	0	40	60	0

Установки

Лопатки 135 / 185 / 235
 Наклон разбрасывателя Горизонтальный

Установка нормы дозирования	Выходное окно	Кг/мин	Норма внесения удобрений (кг/га)				
			6 км/ч	8 км/ч	10 км/ч	12 км/ч	14 км/ч
18	G	17	113	85	68	57	49
21	G	23	154	116	93	77	66
24	G	29	196	147	117	98	84
27	G	36	237	178	142	118	101
30	G	42	278	208	167	139	119
33	G	48	319	239	191	159	137
36	G	54	360	270	216	180	154
39	G	64	427	320	256	213	183
42	G	74	493	370	296	247	211
45	G	84	560	420	336	280	240
48	G	94	627	470	376	313	269
51	G	104	693	520	416	347	297
54	G	114	760	570	456	380	326
57	G	127	846	634	507	423	362
60	G	140	931	698	559	466	399
63	G	152	1017	763	610	508	436
66	G	165	1102	827	661	551	472
69	G	178	1188	891	713	594	509
72	G	191	1273	955	764	637	546
75	G	201	1340	1005	804	670	574
78	G	211	1407	1055	844	703	603
81	G	221	1473	1105	884	737	631
84	G	228	1518	1138	911	759	650
87	G	234	1562	1172	937	781	670
90	G	241	1607	1205	964	803	689

0-40-60-0**Nitrato Ammonico Calcico 27% N****FERTIBERIA**

Ширина захвата (м)	18			
Продукт	Nitrato Ammonico Calcico 27% N			
Производитель	FERTIBERIA			
Плотность (кг/л)	1,02			
Форма	Приллированное			
Размер гранулы (мм)	<2	2-3,3	3,3-4,75	>4,75
Распространение (%)	0	40	60	0

Установки

Лопатки 135 / 185 / 235
 Наклон разбрасывателя Горизонтальный

Установка нормы дозирования	Выходное окно	Кг/мин	Норма внесения удобрений (кг/га)				
			6 км/ч	8 км/ч	10 км/ч	12 км/ч	14 км/ч
18	E	17	94	71	57	47	40
21	E	23	129	97	77	64	55
24	E	29	163	122	98	81	70
27	E	36	197	148	118	99	85
30	E	42	231	174	139	116	99
33	E	48	266	199	159	133	114
36	E	54	300	225	180	150	129
39	E	64	356	267	213	178	152
42	E	74	411	308	247	206	176
45	E	84	467	350	280	233	200
48	E	94	522	392	313	261	224
51	E	104	578	433	347	289	248
54	E	114	633	475	380	317	271
57	E	127	705	528	423	352	302
60	E	140	776	582	466	388	333
63	E	152	847	635	508	424	363
66	E	165	919	689	551	459	394
69	E	178	990	742	594	495	424
72	E	191	1061	796	637	531	455
75	E	201	1117	838	670	558	479
78	E	211	1172	879	703	586	502
81	E	221	1228	921	737	614	526
84	E	228	1265	949	759	632	542
87	E	234	1302	976	781	651	558
90	E	241	1339	1004	803	669	574

0-40-60-0**Nitrato Ammonico Calcico 27% N****FERTIBERIA**

Ширина захвата (м)	21			
Продукт	Nitrato Ammonico Calcico 27% N			
Производитель	FERTIBERIA			
Плотность (кг/л)	1,02			
Форма	Приллированное			
Размер гранулы (мм)	<2	2-3,3	3,3-4,75	>4,75
Распространение (%)	0	40	60	0

Установки

Лопатки 185 / 235 / 285
 Наклон разбрасывателя Горизонтальный

Установка нормы дозирования	Выходное окно	Кг/мин	Норма внесения удобрений (кг/га)				
			6 км/ч	8 км/ч	10 км/ч	12 км/ч	14 км/ч
18	J	17	81	61	49	40	35
21	J	23	110	83	66	55	47
24	J	29	140	105	84	70	60
27	J	36	169	127	101	85	72
30	J	42	198	149	119	99	85
33	J	48	228	171	137	114	98
36	J	54	257	193	154	129	110
39	J	64	305	229	183	152	131
42	J	74	352	264	211	176	151
45	J	84	400	300	240	200	171
48	J	94	448	336	269	224	192
51	J	104	495	371	297	248	212
54	J	114	543	407	326	271	233
57	J	127	604	453	362	302	259
60	J	140	665	499	399	333	285
63	J	152	726	545	436	363	311
66	J	165	787	590	472	394	337
69	J	178	848	636	509	424	364
72	J	191	910	682	546	455	390
75	J	201	957	718	574	479	410
78	J	211	1005	754	603	502	431
81	J	221	1052	789	631	526	451
84	J	228	1084	813	650	542	465
87	J	234	1116	837	670	558	478
90	J	241	1148	861	689	574	492

0-40-60-0**Nitrato Ammonico Calcico 27% N****FERTIBERIA**

Ширина захвата (м)	24			
Продукт	Nitrato Ammonico Calcico 27% N			
Производитель	FERTIBERIA			
Плотность (кг/л)	1,02			
Форма	Приллированное			
Размер гранулы (мм)	<2	2-3,3	3,3-4,75	>4,75
Распространение (%)	0	40	60	0

Установки

Лопатки 185 / 235 / 285
Наклон разбрасывателя Горизонтальный

Установка нормы дозирования	Выходное окно	Кг/мин	Норма внесения удобрений (кг/га)				
			6 км/ч	8 км/ч	10 км/ч	12 км/ч	14 км/ч
18	H	17	71	53	43	35	30
21	H	23	97	72	58	48	41
24	H	29	122	92	73	61	52
27	H	36	148	111	89	74	63
30	H	42	174	130	104	87	74
33	H	48	199	149	120	100	85
36	H	54	225	169	135	113	96
39	H	64	267	200	160	133	114
42	H	74	308	231	185	154	132
45	H	84	350	263	210	175	150
48	H	94	392	294	235	196	168
51	H	104	433	325	260	217	186
54	H	114	475	356	285	238	204
57	H	127	528	396	317	264	226
60	H	140	582	436	349	291	249
63	H	152	635	477	381	318	272
66	H	165	689	517	413	344	295
69	H	178	742	557	445	371	318
72	H	191	796	597	478	398	341
75	H	201	838	628	503	419	359
78	H	211	879	659	528	440	377
81	H	221	921	691	553	460	395
84	H	228	949	711	569	474	407
87	H	234	976	732	586	488	418
90	H	241	1004	753	603	502	430

0-40-50-10**Tripel Super Phosphate 45%****AMF**

Ширина захвата (м) 10
 Продукт Tripel Super Phosphate 45%
 Производитель AMF
 Плотность (кг/л) 1,08
 Форма Гранулированный

Размер гранулы (мм) <2 2-3,3 3,3-4,75 >4,75
 Распространение (%) 0 40 50 10

Установки

Лопатки 135 / 185 / 235
 Наклон разбрасывателя Горизонтальный

Установка нормы дозирования	Выходное окно	Кг/мин	Норма внесения удобрений (кг/га)				
			6 км/ч	8 км/ч	10 км/ч	12 км/ч	14 км/ч
18	M	13	130	98	78	65	56
21	M	19	187	140	112	93	80
24	M	24	243	183	146	122	104
27	M	30	300	225	180	150	129
30	M	36	357	268	214	178	153
33	M	41	413	310	248	207	177
36	M	47	470	353	282	235	201
39	M	56	557	418	334	278	239
42	M	64	643	483	386	322	276
45	M	73	730	548	438	365	313
48	M	82	817	612	490	408	350
51	M	90	903	678	542	452	387
54	N	99	990	743	594	495	424
57	N	111	1110	833	666	555	476
60	N	123	1230	923	738	615	527
63	N	135	1350	1013	810	675	579
66	N	147	1470	1103	882	735	630
69	N	159	1590	1193	954	795	681
72	N	171	1710	1283	1026	855	733
75	N	185	1847	1385	1108	923	791
78	N	198	1983	1488	1190	992	850
81	N	212	2120	1590	1272	1060	909
84	N	224	2240	1680	1344	1120	960
87	N	236	2360	1770	1416	1180	1011
90	N	248	2480	1860	1488	1240	1063

0-40-50-10**Tripel Super Phosphate 45%****AMF**

Ширина захвата (м) 12
 Продукт Tripel Super Phosphate 45%
 Производитель AMF
 Плотность (кг/л) 1,08
 Форма Гранулированный

Размер гранулы (мм) <2 2-3,3 3,3-4,75 >4,75
 Распространение (%) 0 40 50 10

Установки

Лопатки 135 / 185 / 235
 Наклон разбрасывателя Горизонтальный

Установка нормы дозирования	Выходное окно	Кг/мин	Норма внесения удобрений (кг/га)				
			6 км/ч	8 км/ч	10 км/ч	12 км/ч	14 км/ч
18	J	13	108	81	65	54	46
21	J	19	156	117	93	78	67
24	J	24	203	152	122	101	87
27	J	30	250	188	150	125	107
30	J	36	297	223	178	149	127
33	J	41	344	258	207	172	148
36	J	47	392	294	235	196	168
39	J	56	464	348	278	232	199
42	K	64	536	402	322	268	230
45	K	73	608	456	365	304	261
48	K	82	681	510	408	340	292
51	K	90	753	565	452	376	323
54	J	99	825	619	495	413	354
57	J	111	925	694	555	463	396
60	J	123	1025	769	615	513	439
63	J	135	1125	844	675	563	482
66	J	147	1225	919	735	613	525
69	J	159	1325	994	795	663	568
72	J	171	1425	1069	855	713	611
75	J	185	1539	1154	923	769	660
78	J	198	1653	1240	992	826	708
81	J	212	1767	1325	1060	883	757
84	J	224	1867	1400	1120	933	800
87	J	236	1967	1475	1180	983	843
90	J	248	2067	1550	1240	1033	886

0-40-50-10**Tripel Super Phosphate 45%****AMF**

Ширина захвата (м) 15
 Продукт Tripel Super Phosphate 45%
 Производитель AMF
 Плотность (кг/л) 1,08
 Форма Гранулированный

Размер гранулы (мм) <2 2-3,3 3,3-4,75 >4,75
 Распространение (%) 0 40 50 10

Установки

Лопатки 135 / 185 / 235
 Наклон разбрасывателя Горизонтальный

Установка нормы дозирования	Выходное окно	Кг/мин	Норма внесения удобрений (кг/га)				
			6 км/ч	8 км/ч	10 км/ч	12 км/ч	14 км/ч
18	I	13	87	65	52	43	37
21	I	19	124	93	75	62	53
24	I	24	162	122	97	81	70
27	I	30	200	150	120	100	86
30	I	36	238	178	143	119	102
33	I	41	276	207	165	138	118
36	I	47	313	235	188	157	134
39	I	56	371	278	223	186	159
42	I	64	429	322	257	214	184
45	I	73	487	365	292	243	209
48	H	82	544	408	327	272	233
51	H	90	602	452	361	301	258
54	H	99	660	495	396	330	283
57	H	111	740	555	444	370	317
60	H	123	820	615	492	410	351
63	H	135	900	675	540	450	386
66	H	147	980	735	588	490	420
69	H	159	1060	795	636	530	454
72	H	171	1140	855	684	570	489
75	H	185	1231	923	739	616	528
78	H	198	1322	992	793	661	567
81	H	212	1413	1060	848	707	606
84	H	224	1493	1120	896	747	640
87	H	236	1573	1180	944	787	674
90	H	248	1653	1240	992	827	709

0-40-50-10**Tripel Super Phosphate 45%****AMF**

Ширина захвата (м) 18
 Продукт Tripel Super Phosphate 45%
 Производитель AMF
 Плотность (кг/л) 1,08
 Форма Гранулированный

Размер гранулы (мм) <2 2-3,3 3,3-4,75 >4,75
 Распространение (%) 0 40 50 10

Установки

Лопатки 135 / 185 / 235
 Наклон разбрасывателя Горизонтальный

Установка нормы дозирования	Выходное окно	Кг/мин	Норма внесения удобрений (кг/га)				
			6 км/ч	8 км/ч	10 км/ч	12 км/ч	14 км/ч
18	G	13	72	54	43	36	31
21	G	19	104	78	62	52	44
24	G	24	135	101	81	68	58
27	G	30	167	125	100	83	71
30	G	36	198	149	119	99	85
33	G	41	230	172	138	115	98
36	G	47	261	196	157	131	112
39	G	56	309	232	186	155	133
42	G	64	357	268	214	179	153
45	G	73	406	304	243	203	174
48	G	82	454	340	272	227	194
51	G	90	502	376	301	251	215
54	G	99	550	413	330	275	236
57	G	111	617	463	370	308	264
60	F	123	683	513	410	342	293
63	F	135	750	563	450	375	321
66	F	147	817	613	490	408	350
69	F	159	883	663	530	442	379
72	F	171	950	713	570	475	407
75	F	185	1026	769	616	513	440
78	E	198	1102	826	661	551	472
81	E	212	1178	883	707	589	505
84	E	224	1244	933	747	622	533
87	E	236	1311	983	787	656	562
90	E	248	1378	1033	827	689	590

0-40-50-10**Tripel Super Phosphate 45%****AMF**

Ширина захвата (м) 20
 Продукт Tripel Super Phosphate 45%
 Производитель AMF
 Плотность (кг/л) 1,08
 Форма Гранулированный

Размер гранулы (мм) <2 2-3,3 3,3-4,75 >4,75
 Распространение (%) 0 40 50 10

Установки

Лопатки 185 / 235 / 285
 Наклон разбрасывателя Горизонтальный

Установка нормы дозирования	Выходное окно	Кг/мин	Норма внесения удобрений (кг/га)				
			6 км/ч	8 км/ч	10 км/ч	12 км/ч	14 км/ч
18	I	13	65	49	39	33	28
21	I	19	93	70	56	47	40
24	I	24	122	91	73	61	52
27	I	30	150	113	90	75	64
30	I	36	178	134	107	89	76
33	I	41	207	155	124	103	89
36	I	47	235	176	141	118	101
39	I	56	278	209	167	139	119
42	I	64	322	241	193	161	138
45	I	73	365	274	219	183	156
48	I	82	408	306	245	204	175
51	I	90	452	339	271	226	194
54	I	99	495	371	297	248	212
57	I	111	555	416	333	278	238
60	I	123	615	461	369	308	264
63	I	135	675	506	405	338	289
66	J	147	735	551	441	368	315
69	J	159	795	596	477	398	341
72	J	171	855	641	513	428	366
75	J	185	923	693	554	462	396
78	J	198	992	744	595	496	425
81	K	212	1060	795	636	530	454
84	K	224	1120	840	672	560	480
87	K	236	1180	885	708	590	506
90	H	248	1240	930	744	620	531

0-40-50-10**Tripel Super Phosphate 45%****AMF**

Ширина захвата (м) 21
 Продукт Tripel Super Phosphate 45%
 Производитель AMF
 Плотность (кг/л) 1,08
 Форма Гранулированный

Размер гранулы (мм) <2 2-3,3 3,3-4,75 >4,75
 Распространение (%) 0 40 50 10

Установки

Лопатки 185 / 235 / 285
 Наклон разбрасывателя Горизонтальный

Установка нормы дозирования	Выходное окно	Кг/мин	Норма внесения удобрений (кг/га)				
			6 км/ч	8 км/ч	10 км/ч	12 км/ч	14 км/ч
18	I	13	62	46	37	31	27
21	I	19	89	67	53	44	38
24	I	24	116	87	70	58	50
27	I	30	143	107	86	71	61
30	I	36	170	127	102	85	73
33	I	41	197	148	118	98	84
36	I	47	224	168	134	112	96
39	I	56	265	199	159	133	114
42	I	64	306	230	184	153	131
45	I	73	348	261	209	174	149
48	I	82	389	292	233	194	167
51	I	90	430	323	258	215	184
54	I	99	471	354	283	236	202
57	I	111	529	396	317	264	227
60	I	123	586	439	351	293	251
63	I	135	643	482	386	321	276
66	J	147	700	525	420	350	300
69	J	159	757	568	454	379	324
72	J	171	814	611	489	407	349
75	J	185	879	660	528	440	377
78	J	198	944	708	567	472	405
81	K	212	1010	757	606	505	433
84	K	224	1067	800	640	533	457
87	K	236	1124	843	674	562	482
90	H	248	1181	886	709	590	506

0-40-50-10**Tripel Super Phosphate 45%****AMF**

Ширина захвата (м) 24
 Продукт Tripel Super Phosphate 45%
 Производитель AMF
 Плотность (кг/л) 1,08
 Форма Гранулированный

Размер гранулы (мм) <2 2-3,3 3,3-4,75 >4,75
 Распространение (%) 0 40 50 10

Установки

Лопатки 185 / 235 / 285
 Наклон разбрасывателя Горизонтальный

Установка нормы дозирования	Выходное окно	Кг/мин	Норма внесения удобрений (кг/га)				
			6 км/ч	8 км/ч	10 км/ч	12 км/ч	14 км/ч
18	I	13	54	41	33	27	23
21	I	19	78	58	47	39	33
24	I	24	101	76	61	51	43
27	I	30	125	94	75	63	54
30	I	36	149	111	89	74	64
33	I	41	172	129	103	86	74
36	I	47	196	147	118	98	84
39	I	56	232	174	139	116	99
42	I	64	268	201	161	134	115
45	I	73	304	228	183	152	130
48	I	82	340	255	204	170	146
51	I	90	376	282	226	188	161
54	I	99	413	309	248	206	177
57	I	111	463	347	278	231	198
60	I	123	513	384	308	256	220
63	I	135	563	422	338	281	241
66	I	147	613	459	368	306	263
69	I	159	663	497	398	331	284
72	H	171	713	534	428	356	305
75	H	185	769	577	462	385	330
78	H	198	826	620	496	413	354
81	H	212	883	663	530	442	379
84	H	224	933	700	560	467	400
87	H	236	983	738	590	492	421
90	H	248	1033	775	620	517	443

0-40-50-10**Sulfato de Magnesio****ESTA**

Ширина захвата (м) 10
 Продукт Sulfato de Magnesio
 Производитель ESTA
 Плотность (кг/л) 1,31
 Форма Гранулированный

Размер гранулы (мм) <2 2-3,3 3,3-4,75 >4,75
 Распространение (%) 0 40 50 10

Установки

Лопатки 135 / 185 / 235
 Наклон разбрасывателя Горизонтальный

Установка нормы дозирования	Выходное окно	Кг/мин	Норма внесения удобрений (кг/га)				
			6 км/ч	8 км/ч	10 км/ч	12 км/ч	14 км/ч
18	H	13	130	98	78	65	56
21	H	21	210	158	126	105	90
24	I	29	290	218	174	145	124
27	I	37	370	278	222	185	159
30	J	45	450	338	270	225	193
33	J	53	530	398	318	265	227
36	L	61	610	458	366	305	261
39	L	74	737	553	442	368	316
42	L	86	863	648	518	432	370
45	L	99	990	743	594	495	424
48	L	112	1117	838	670	558	479
51	L	124	1243	933	746	622	533
54	L	137	1370	1028	822	685	587
57	L	152	1517	1138	910	758	650
60	L	166	1663	1248	998	832	713
63	L	181	1810	1358	1086	905	776
66	L	196	1957	1468	1174	978	839
69	L	210	2103	1578	1262	1052	901
72	L	225	2250	1688	1350	1125	964
75	L	239	2393	1795	1436	1197	1026
78	L	254	2537	1903	1522	1268	1087
81	L	268	2680	2010	1608	1340	1149
84	L	278	2780	2085	1668	1390	1191
87	L	288	2880	2160	1728	1440	1234
90	L	298	2980	2235	1788	1490	1277

0-40-50-10**Sulfato de Magnesio****ESTA**

Ширина захвата (м) 12
 Продукт Sulfato de Magnesio
 Производитель ESTA
 Плотность (кг/л) 1,31
 Форма Гранулированный

Размер гранулы (мм) <2 2-3,3 3,3-4,75 >4,75
 Распространение (%) 0 40 50 10

Установки

Лопатки 135 / 185 / 235
 Наклон разбрасывателя Горизонтальный

Установка нормы дозирования	Выходное окно	Кг/мин	Норма внесения удобрений (кг/га)				
			6 км/ч	8 км/ч	10 км/ч	12 км/ч	14 км/ч
18	H	13	108	81	65	54	46
21	H	21	175	131	105	88	75
24	I	29	242	181	145	121	104
27	I	37	308	231	185	154	132
30	K	45	375	281	225	188	161
33	K	53	442	331	265	221	189
36	L	61	508	381	305	254	218
39	L	74	614	460	368	307	263
42	L	86	719	540	432	360	308
45	L	99	825	619	495	413	354
48	L	112	931	698	558	465	399
51	L	124	1036	777	622	518	444
54	L	137	1142	856	685	571	489
57	L	152	1264	948	758	632	542
60	L	166	1386	1040	832	693	594
63	L	181	1508	1131	905	754	646
66	L	196	1631	1223	978	815	699
69	L	210	1753	1315	1052	876	751
72	L	225	1875	1406	1125	938	804
75	L	239	1994	1496	1197	997	855
78	L	254	2114	1585	1268	1057	906
81	L	268	2233	1675	1340	1117	957
84	L	278	2317	1738	1390	1158	993
87	L	288	2400	1800	1440	1200	1029
90	L	298	2483	1863	1490	1242	1064

Ширина захвата (м) 15
 Продукт Sulfato de Magnesio
 Производитель ESTA
 Плотность (кг/л) 1,31
 Форма Гранулированный

Размер гранулы (мм) <2 2-3,3 3,3-4,75 >4,75
 Распространение (%) 0 40 50 10

Установки

Лопатки 135 / 185 / 235
 Наклон разбрасывателя Горизонтальный

Установка нормы дозирования	Выходное окно	Кг/мин	Норма внесения удобрений (кг/га)				
			6 км/ч	8 км/ч	10 км/ч	12 км/ч	14 км/ч
18	F	13	87	65	52	43	37
21	F	21	140	105	84	70	60
24	F	29	193	145	116	97	83
27	F	37	247	185	148	123	106
30	F	45	300	225	180	150	129
33	F	53	353	265	212	177	151
36	G	61	407	305	244	203	174
39	G	74	491	368	295	246	210
42	H	86	576	432	345	288	247
45	H	99	660	495	396	330	283
48	H	112	744	558	447	372	319
51	H	124	829	622	497	414	355
54	H	137	913	685	548	457	391
57	H	152	1011	758	607	506	433
60	H	166	1109	832	665	554	475
63	H	181	1207	905	724	603	517
66	H	196	1304	978	783	652	559
69	H	210	1402	1052	841	701	601
72	H	225	1500	1125	900	750	643
75	H	239	1596	1197	957	798	684
78	H	254	1691	1268	1015	846	725
81	H	268	1787	1340	1072	893	766
84	H	278	1853	1390	1112	927	794
87	H	288	1920	1440	1152	960	823
90	H	298	1987	1490	1192	993	851

0-40-50-10**Sulfato de Magnesio****ESTA**

Ширина захвата (м) 18
 Продукт Sulfato de Magnesio
 Производитель ESTA
 Плотность (кг/л) 1,31
 Форма Гранулированный

Размер гранулы (мм) <2 2-3,3 3,3-4,75 >4,75
 Распространение (%) 0 40 50 10

Установки

Лопатки 135 / 185 / 235
 Наклон разбрасывателя Горизонтальный

Установка нормы дозирования	Выходное окно	Кг/мин	Норма внесения удобрений (кг/га)				
			6 км/ч	8 км/ч	10 км/ч	12 км/ч	14 км/ч
18	F	13	72	54	43	36	31
21	F	21	117	88	70	58	50
24	F	29	161	121	97	81	69
27	F	37	206	154	123	103	88
30	F	45	250	188	150	125	107
33	F	53	294	221	177	147	126
36	F	61	339	254	203	169	145
39	F	74	409	307	246	205	175
42	F	86	480	360	288	240	206
45	F	99	550	413	330	275	236
48	F	112	620	465	372	310	266
51	F	124	691	518	414	345	296
54	F	137	761	571	457	381	326
57	F	152	843	632	506	421	361
60	F	166	924	693	554	462	396
63	F	181	1006	754	603	503	431
66	F	196	1087	815	652	544	466
69	F	210	1169	876	701	584	501
72	F	225	1250	938	750	625	536
75	F	239	1330	997	798	665	570
78	F	254	1409	1057	846	705	604
81	F	268	1489	1117	893	744	638
84	F	278	1544	1158	927	772	662
87	F	288	1600	1200	960	800	686
90	F	298	1656	1242	993	828	710

Ширина захвата (м) 21
 Продукт Sulfato de Magnesio
 Производитель ESTA
 Плотность (кг/л) 1,31
 Форма Гранулированный

Размер гранулы (мм) <2 2-3,3 3,3-4,75 >4,75
 Распространение (%) 0 40 50 10

Установки

Лопатки 185 / 235 / 285
 Наклон разбрасывателя Горизонтальный

Установка нормы дозирования	Выходное окно	Кг/мин	Норма внесения удобрений (кг/га)				
			6 км/ч	8 км/ч	10 км/ч	12 км/ч	14 км/ч
18	H	13	62	46	37	31	27
21	H	21	100	75	60	50	43
24	H	29	138	104	83	69	59
27	H	37	176	132	106	88	76
30	I	45	214	161	129	107	92
33	I	53	252	189	151	126	108
36	J	61	290	218	174	145	124
39	J	74	351	263	210	175	150
42	J	86	411	308	247	206	176
45	J	99	471	354	283	236	202
48	J	112	532	399	319	266	228
51	J	124	592	444	355	296	254
54	J	137	652	489	391	326	280
57	J	152	722	542	433	361	310
60	J	166	792	594	475	396	339
63	J	181	862	646	517	431	369
66	J	196	932	699	559	466	399
69	J	210	1002	751	601	501	429
72	J	225	1071	804	643	536	459
75	J	239	1140	855	684	570	488
78	J	254	1208	906	725	604	518
81	J	268	1276	957	766	638	547
84	J	278	1324	993	794	662	567
87	J	288	1371	1029	823	686	588
90	J	298	1419	1064	851	710	608

0-40-50-10**Sulfato de Magnesio****ESTA**

Ширина захвата (м) 24
 Продукт Sulfato de Magnesio
 Производитель ESTA
 Плотность (кг/л) 1,31
 Форма Гранулированный

Размер гранулы (мм) <2 2-3,3 3,3-4,75 >4,75
 Распространение (%) 0 40 50 10

Установки

Лопатки 185 / 235 / 285
 Наклон разбрасывателя Горизонтальный

Установка нормы дозирования	Выходное окно	Кг/мин	Норма внесения удобрений (кг/га)				
			6 км/ч	8 км/ч	10 км/ч	12 км/ч	14 км/ч
18	I	13	54	41	33	27	23
21	I	21	88	66	53	44	38
24	I	29	121	91	73	60	52
27	I	37	154	116	93	77	66
30	I	45	188	141	113	94	80
33	I	53	221	166	133	110	95
36	I	61	254	191	153	127	109
39	I	74	307	230	184	153	132
42	I	86	360	270	216	180	154
45	I	99	413	309	248	206	177
48	J	112	465	349	279	233	199
51	J	124	518	389	311	259	222
54	J	137	571	428	343	285	245
57	J	152	632	474	379	316	271
60	J	166	693	520	416	347	297
63	J	181	754	566	453	377	323
66	J	196	815	611	489	408	349
69	J	210	876	657	526	438	376
72	J	225	938	703	563	469	402
75	J	239	997	748	598	499	427
78	J	254	1057	793	634	528	453
81	J	268	1117	838	670	558	479
84	J	278	1158	869	695	579	496
87	J	288	1200	900	720	600	514
90	J	298	1242	931	745	621	532

0-35-65-0**Piaron 33 - S 33% N + 12% S****SKW STIKSTOFFWERKE**

Ширина захвата (м) 27
 Продукт Piaron 33 - S 33% N + 12% S
 Производитель SKW STIKSTOFFWERKE
 Плотность (кг/л) 0,75
 Форма Гранулированный

Размер гранулы (мм) <2 2-3,3 3,3-4,75 >4,75
 Распространение (%) 0 35 65 0

Установки

Лопатки 2 x 235 / 4 x 285
 Наклон разбрасывателя 8 угол наклона

Установка нормы дозирования	Выходное окно	Кг/мин	Норма внесения удобрений (кг/га)				
			6 км/ч	8 км/ч	10 км/ч	12 км/ч	14 км/ч
18	M	6	22	17	13	11	10
21	M	10	38	28	23	19	16
24	M	14	53	40	32	27	23
27	M	18	69	51	41	34	29
30	M	23	84	63	50	42	36
33	M	27	99	75	60	50	43
36	M	31	115	86	69	57	49
39	M	39	144	108	87	72	62
42	M	47	174	131	104	87	75
45	M	55	204	153	122	102	87
48	M	63	233	175	140	117	100
51	M	71	263	197	158	131	113
54	M	79	293	219	176	146	125
57	M	89	329	247	197	165	141
60	M	99	365	274	219	183	157
63	M	108	402	301	241	201	172
66	M	118	438	329	263	219	188
69	M	128	475	356	285	237	203
72	M	138	511	383	307	256	219
75	M	150	556	417	333	278	238
78	M	162	600	450	360	300	257
81	M	174	644	483	387	322	276
84	M	179	662	496	397	331	284
87	M	183	679	509	407	340	291
90	M	188	696	522	418	348	298

0-35-65-0**Piamon 33 - S 33% N + 12% S****SKW STIKSTOFFWERKE**

Ширина захвата (м) 28
 Продукт Piamon 33 - S 33% N + 12% S
 Производитель SKW STIKSTOFFWERKE
 Плотность (кг/л) 0,75
 Форма Гранулированный

Размер гранулы (мм) <2 2-3,3 3,3-4,75 >4,75
 Распространение (%) 0 35 65 0

Установки

Лопатки 2 x 235 / 4 x 285
 Наклон разбрасывателя 8 угол наклона

Установка нормы дозирования	Выходное окно	Кг/мин	Норма внесения удобрений (кг/га)				
			6 км/ч	8 км/ч	10 км/ч	12 км/ч	14 км/ч
18	M	6	21	16	13	11	9
21	M	10	36	27	22	18	16
24	M	14	51	38	31	26	22
27	M	18	66	50	40	33	28
30	M	23	81	61	49	40	35
33	M	27	96	72	58	48	41
36	M	31	111	83	66	55	47
39	M	39	139	104	84	70	60
42	M	47	168	126	101	84	72
45	M	55	196	147	118	98	84
48	M	63	225	169	135	113	96
51	M	71	254	190	152	127	109
54	M	79	282	212	169	141	121
57	M	89	317	238	190	159	136
60	M	99	352	264	211	176	151
63	M	108	388	291	233	194	166
66	M	118	423	317	254	211	181
69	M	128	458	343	275	229	196
72	M	138	493	370	296	246	211
75	M	150	536	402	321	268	230
78	M	162	579	434	347	289	248
81	M	174	621	466	373	311	266
84	M	179	638	479	383	319	273
87	M	183	655	491	393	327	281
90	M	188	671	504	403	336	288

0-35-65-0**NPK 14 - 12 - 16****GRANDE PAROISSE (AZF)**

Ширина захвата (м) 10
 Продукт NPK 14 - 12 - 16
 Производитель GRANDE PAROISSE (AZF)
 Плотность (кг/л) 1,07
 Форма Гранулированный

Размер гранулы (мм) <2 2-3,3 3,3-4,75 >4,75
 Распространение (%) 0 35 65 0

Установки

Лопатки 135 / 185 / 235
 Наклон разбрасывателя Горизонтальный

Установка нормы дозирования	Выходное окно	Кг/мин	Норма внесения удобрений (кг/га)				
			6 км/ч	8 км/ч	10 км/ч	12 км/ч	14 км/ч
18	J	8	80	60	48	40	34
21	J	13	128	96	77	64	55
24	J	18	177	132	106	88	76
27	J	22	225	169	135	113	96
30	J	27	273	205	164	137	117
33	J	32	322	241	193	161	138
36	J	37	370	278	222	185	159
39	J	46	457	343	274	228	196
42	J	54	543	407	326	272	233
45	J	63	630	473	378	315	270
48	K	72	717	537	430	358	307
51	K	80	803	603	482	402	344
54	K	89	890	668	534	445	381
57	K	102	1015	761	609	508	435
60	K	114	1140	855	684	570	489
63	K	126	1265	949	759	633	542
66	K	139	1390	1043	834	695	596
69	K	152	1515	1136	909	758	649
72	K	164	1640	1230	984	820	703
75	K	177	1773	1330	1064	887	760
78	K	191	1907	1430	1144	953	817
81	K	204	2040	1530	1224	1020	874
84	K	209	2093	1570	1256	1047	897
87	K	215	2147	1610	1288	1073	920
90	K	220	2200	1650	1320	1100	943

0-35-65-0**НПК 14 - 12 - 16****GRANDE PAROISSE (AZF)**

Ширина захвата (м) 12
 Продукт НПК 14 - 12 - 16
 Производитель GRANDE PAROISSE (AZF)
 Плотность (кг/л) 1,07
 Форма Гранулированный

Размер гранулы (мм) <2 2-3,3 3,3-4,75 >4,75
 Распространение (%) 0 35 65 0

Установки

Лопатки 135 / 185 / 235
 Наклон разбрасывателя Горизонтальный

Установка нормы дозирования	Выходное окно	Кг/мин	Норма внесения удобрений (кг/га)				
			6 км/ч	8 км/ч	10 км/ч	12 км/ч	14 км/ч
18	I	8	67	50	40	33	29
21	I	13	107	80	64	53	46
24	I	18	147	110	88	74	63
27	I	22	188	141	113	94	80
30	I	27	228	171	137	114	98
33	I	32	268	201	161	134	115
36	J	37	308	231	185	154	132
39	J	46	381	285	228	190	163
42	J	54	453	340	272	226	194
45	J	63	525	394	315	263	225
48	I	72	597	448	358	299	256
51	I	80	669	502	402	335	287
54	I	89	742	556	445	371	318
57	I	102	846	634	508	423	363
60	I	114	950	713	570	475	407
63	I	126	1054	791	633	527	452
66	I	139	1158	869	695	579	496
69	I	152	1263	947	758	631	541
72	I	164	1367	1025	820	683	586
75	I	177	1478	1108	887	739	633
78	I	191	1589	1192	953	794	681
81	I	204	1700	1275	1020	850	729
84	I	209	1744	1308	1047	872	748
87	I	215	1789	1342	1073	894	767
90	I	220	1833	1375	1100	917	786

0-35-65-0**NPK 14 - 12 - 16****GRANDE PAROISSE (AZF)**

Ширина захвата (м) 15
 Продукт NPK 14 - 12 - 16
 Производитель GRANDE PAROISSE (AZF)
 Плотность (кг/л) 1,07
 Форма Гранулированный

Размер гранулы (мм) <2 2-3,3 3,3-4,75 >4,75
 Распространение (%) 0 35 65 0

Установки

Лопатки 135 / 185 / 235
 Наклон разбрасывателя Горизонтальный

Установка нормы дозирования	Выходное окно	Кг/мин	Норма внесения удобрений (кг/га)				
			6 км/ч	8 км/ч	10 км/ч	12 км/ч	14 км/ч
18	G	8	53	40	32	27	23
21	G	13	86	64	51	43	37
24	G	18	118	88	71	59	50
27	G	22	150	113	90	75	64
30	G	27	182	137	109	91	78
33	G	32	214	161	129	107	92
36	G	37	247	185	148	123	106
39	G	46	304	228	183	152	130
42	G	54	362	272	217	181	155
45	G	63	420	315	252	210	180
48	H	72	478	358	287	239	205
51	H	80	536	402	321	268	230
54	H	89	593	445	356	297	254
57	H	102	677	508	406	338	290
60	G	114	760	570	456	380	326
63	G	126	843	633	506	422	361
66	G	139	927	695	556	463	397
69	G	152	1010	758	606	505	433
72	G	164	1093	820	656	547	469
75	G	177	1182	887	709	591	507
78	G	191	1271	953	763	636	545
81	G	204	1360	1020	816	680	583
84	G	209	1396	1047	837	698	598
87	G	215	1431	1073	859	716	613
90	G	220	1467	1100	880	733	629

0-35-65-0**НПК 14 - 12 - 16****GRANDE PAROISSE (AZF)**

Ширина захвата (м) 18
 Продукт НПК 14 - 12 - 16
 Производитель GRANDE PAROISSE (AZF)
 Плотность (кг/л) 1,07
 Форма Гранулированный

Размер гранулы (мм) <2 2-3,3 3,3-4,75 >4,75
 Распространение (%) 0 35 65 0

Установки

Лопатки 135 / 185 / 235
 Наклон разбрасывателя Горизонтальный

Установка нормы дозирования	Выходное окно	Кг/мин	Норма внесения удобрений (кг/га)				
			6 км/ч	8 км/ч	10 км/ч	12 км/ч	14 км/ч
18	F	8	44	33	27	22	19
21	F	13	71	53	43	36	31
24	F	18	98	74	59	49	42
27	F	22	125	94	75	63	54
30	F	27	152	114	91	76	65
33	F	32	179	134	107	89	77
36	F	37	206	154	123	103	88
39	F	46	254	190	152	127	109
42	F	54	302	226	181	151	129
45	F	63	350	263	210	175	150
48	F	72	398	299	239	199	171
51	F	80	446	335	268	223	191
54	F	89	494	371	297	247	212
57	F	102	564	423	338	282	242
60	E	114	633	475	380	317	271
63	E	126	703	527	422	351	301
66	E	139	772	579	463	386	331
69	E	152	842	631	505	421	361
72	E	164	911	683	547	456	390
75	E	177	985	739	591	493	422
78	E	191	1059	794	636	530	454
81	E	204	1133	850	680	567	486
84	E	209	1163	872	698	581	498
87	E	215	1193	894	716	596	511
90	E	220	1222	917	733	611	524

0-35-65-0**НПК 14 - 12 - 16****GRANDE PAROISSE (AZF)**

Ширина захвата (м) 20
 Продукт НПК 14 - 12 - 16
 Производитель GRANDE PAROISSE (AZF)
 Плотность (кг/л) 1,07
 Форма Гранулированный

Размер гранулы (мм) <2 2-3,3 3,3-4,75 >4,75
 Распространение (%) 0 35 65 0

Установки

Лопатки 185 / 235 / 285
 Наклон разбрасывателя Горизонтальный

Установка нормы дозирования	Выходное окно	Кг/мин	Норма внесения удобрений (кг/га)				
			6 км/ч	8 км/ч	10 км/ч	12 км/ч	14 км/ч
18	J	8	40	30	24	20	17
21	J	13	64	48	38	32	27
24	J	18	88	66	53	44	38
27	J	22	113	84	68	56	48
30	J	27	137	103	82	68	59
33	J	32	161	121	97	80	69
36	J	37	185	139	111	93	79
39	J	46	228	171	137	114	98
42	J	54	272	204	163	136	116
45	J	63	315	236	189	158	135
48	J	72	358	269	215	179	154
51	J	80	402	301	241	201	172
54	J	89	445	334	267	223	191
57	J	102	508	381	305	254	218
60	J	114	570	428	342	285	244
63	J	126	633	474	380	316	271
66	J	139	695	521	417	348	298
69	J	152	758	568	455	379	325
72	J	164	820	615	492	410	351
75	J	177	887	665	532	443	380
78	J	191	953	715	572	477	409
81	J	204	1020	765	612	510	437
84	J	209	1047	785	628	523	449
87	J	215	1073	805	644	537	460
90	J	220	1100	825	660	550	471

0-35-65-0**НПК 14 - 12 - 16****GRANDE PAROISSE (AZF)**

Ширина захвата (м) 21
 Продукт НПК 14 - 12 - 16
 Производитель GRANDE PAROISSE (AZF)
 Плотность (кг/л) 1,07
 Форма Гранулированный

Размер гранулы (мм) <2 2-3,3 3,3-4,75 >4,75
 Распространение (%) 0 35 65 0

Установки

Лопатки 185 / 235 / 285
 Наклон разбрасывателя Горизонтальный

Установка нормы дозирования	Выходное окно	Кг/мин	Норма внесения удобрений (кг/га)				
			6 км/ч	8 км/ч	10 км/ч	12 км/ч	14 км/ч
18	J	8	38	29	23	19	16
21	J	13	61	46	37	31	26
24	J	18	84	63	50	42	36
27	J	22	107	80	64	54	46
30	J	27	130	98	78	65	56
33	J	32	153	115	92	77	66
36	J	37	176	132	106	88	76
39	J	46	217	163	130	109	93
42	J	54	259	194	155	129	111
45	J	63	300	225	180	150	129
48	J	72	341	256	205	171	146
51	J	80	383	287	230	191	164
54	J	89	424	318	254	212	182
57	J	102	483	363	290	242	207
60	J	114	543	407	326	271	233
63	J	126	602	452	361	301	258
66	J	139	662	496	397	331	284
69	J	152	721	541	433	361	309
72	J	164	781	586	469	390	335
75	J	177	844	633	507	422	362
78	J	191	908	681	545	454	389
81	J	204	971	729	583	486	416
84	J	209	997	748	598	498	427
87	J	215	1022	767	613	511	438
90	J	220	1048	786	629	524	449

0-35-65-0**НПК 14 - 12 - 16****GRANDE PAROISSE (AZF)**

Ширина захвата (м) 24
 Продукт НПК 14 - 12 - 16
 Производитель GRANDE PAROISSE (AZF)
 Плотность (кг/л) 1,07
 Форма Гранулированный

Размер гранулы (мм) <2 2-3,3 3,3-4,75 >4,75
 Распространение (%) 0 35 65 0

Установки

Лопатки 185 / 235 / 285
 Наклон разбрасывателя Горизонтальный

Установка нормы дозирования	Выходное окно	Кг/мин	Норма внесения удобрений (кг/га)				
			6 км/ч	8 км/ч	10 км/ч	12 км/ч	14 км/ч
18	H	8	33	25	20	17	14
21	H	13	53	40	32	27	23
24	H	18	74	55	44	37	32
27	H	22	94	70	56	47	40
30	H	27	114	85	68	57	49
33	H	32	134	101	80	67	57
36	H	37	154	116	93	77	66
39	H	46	190	143	114	95	82
42	H	54	226	170	136	113	97
45	I	63	263	197	158	131	113
48	I	72	299	224	179	149	128
51	I	80	335	251	201	167	143
54	I	89	371	278	223	185	159
57	I	102	423	317	254	211	181
60	H	114	475	356	285	238	204
63	H	126	527	395	316	264	226
66	H	139	579	434	348	290	248
69	H	152	631	473	379	316	271
72	H	164	683	513	410	342	293
75	H	177	739	554	443	369	317
78	H	191	794	596	477	397	340
81	H	204	850	638	510	425	364
84	H	209	872	654	523	436	374
87	H	215	894	671	537	447	383
90	H	220	917	688	550	458	393

Ширина захвата (м)	10			
Продукт	NPK 12 - 10 - 18			
Производитель				
Плотность (кг/л)	1,09			
Форма	Гранулированный			
Размер гранулы (мм)	<2	2-3,3	3,3-4,75	>4,75
Распространение (%)	0	35	55	10

Установки

Лопатки 135 / 185 / 235
 Наклон разбрасывателя Горизонтальный

Установка нормы дозирования	Выходное окно	Кг/мин	Норма внесения удобрений (кг/га)				
			6 км/ч	8 км/ч	10 км/ч	12 км/ч	14 км/ч
18	M	7	70	53	42	35	30
21	M	12	118	89	71	59	51
24	M	17	167	125	100	83	71
27	M	22	215	161	129	108	92
30	M	26	263	198	158	132	113
33	M	31	312	234	187	156	134
36	M	36	360	270	216	180	154
39	M	45	448	336	269	224	192
42	N	54	537	403	322	268	230
45	N	62	625	469	375	313	268
48	O	71	713	535	428	357	306
51	O	80	802	601	481	401	344
54	P	89	890	668	534	445	381
57	P	102	1015	761	609	508	435
60	P	114	1140	855	684	570	489
63	P	126	1265	949	759	633	542
66	P	139	1390	1043	834	695	596
69	P	152	1515	1136	909	758	649
72	P	164	1640	1230	984	820	703
75	P	178	1780	1335	1068	890	763
78	P	192	1920	1440	1152	960	823
81	P	206	2060	1545	1236	1030	883
84	P	214	2137	1603	1282	1068	916
87	P	221	2213	1660	1328	1107	949
90	P	229	2290	1718	1374	1145	981

Ширина захвата (м)	12			
Продукт	NPK 12 - 10 - 18			
Производитель				
Плотность (кг/л)	1,09			
Форма	Гранулированный			
Размер гранулы (мм)	<2	2-3,3	3,3-4,75	>4,75
Распространение (%)	0	35	55	10

Установки

Лопатки 135 / 185 / 235
 Наклон разбрасывателя Горизонтальный

Установка нормы дозирования	Выходное окно	Кг/мин	Норма внесения удобрений (кг/га)				
			6 км/ч	8 км/ч	10 км/ч	12 км/ч	14 км/ч
18	J	7	58	44	35	29	25
21	J	12	99	74	59	49	42
24	J	17	139	104	83	69	60
27	J	22	179	134	108	90	77
30	J	26	219	165	132	110	94
33	J	31	260	195	156	130	111
36	J	36	300	225	180	150	129
39	J	45	374	280	224	187	160
42	K	54	447	335	268	224	192
45	K	62	521	391	313	260	223
48	K	71	594	446	357	297	255
51	K	80	668	501	401	334	286
54	L	89	742	556	445	371	318
57	L	102	846	634	508	423	363
60	L	114	950	713	570	475	407
63	L	126	1054	791	633	527	452
66	L	139	1158	869	695	579	496
69	L	152	1263	947	758	631	541
72	L	164	1367	1025	820	683	586
75	L	178	1483	1113	890	742	636
78	L	192	1600	1200	960	800	686
81	L	206	1717	1288	1030	858	736
84	L	214	1781	1335	1068	890	763
87	L	221	1844	1383	1107	922	790
90	L	229	1908	1431	1145	954	818

Ширина захвата (м)	15			
Продукт	NPK 12 - 10 - 18			
Производитель				
Плотность (кг/л)	1,09			
Форма	Гранулированный			
Размер гранулы (мм)	<2	2-3,3	3,3-4,75	>4,75
Распространение (%)	0	35	55	10

Установки

Лопатки 135 / 185 / 235
 Наклон разбрасывателя Горизонтальный

Установка нормы дозирования	Выходное окно	Кг/мин	Норма внесения удобрений (кг/га)				
			6 км/ч	8 км/ч	10 км/ч	12 км/ч	14 км/ч
18	I	7	47	35	28	23	20
21	I	12	79	59	47	39	34
24	I	17	111	83	67	56	48
27	I	22	143	108	86	72	61
30	I	26	176	132	105	88	75
33	I	31	208	156	125	104	89
36	I	36	240	180	144	120	103
39	I	45	299	224	179	149	128
42	I	54	358	268	215	179	153
45	I	62	417	313	250	208	179
48	I	71	476	357	285	238	204
51	I	80	534	401	321	267	229
54	I	89	593	445	356	297	254
57	I	102	677	508	406	338	290
60	I	114	760	570	456	380	326
63	I	126	843	633	506	422	361
66	I	139	927	695	556	463	397
69	I	152	1010	758	606	505	433
72	I	164	1093	820	656	547	469
75	I	178	1187	890	712	593	509
78	I	192	1280	960	768	640	549
81	I	206	1373	1030	824	687	589
84	I	214	1424	1068	855	712	610
87	I	221	1476	1107	885	738	632
90	I	229	1527	1145	916	763	654

Ширина захвата (м)	18			
Продукт	NPK 12 - 10 - 18			
Производитель				
Плотность (кг/л)	1,09			
Форма	Гранулированный			
Размер гранулы (мм)	<2	2-3,3	3,3-4,75	>4,75
Распространение (%)	0	35	55	10

Установки

Лопатки 135 / 185 / 235
 Наклон разбрасывателя Горизонтальный

Установка нормы дозирования	Выходное окно	Кг/мин	Норма внесения удобрений (кг/га)				
			6 км/ч	8 км/ч	10 км/ч	12 км/ч	14 км/ч
18	H	7	39	29	23	19	17
21	H	12	66	49	39	33	28
24	H	17	93	69	56	46	40
27	H	22	119	90	72	60	51
30	H	26	146	110	88	73	63
33	H	31	173	130	104	87	74
36	H	36	200	150	120	100	86
39	H	45	249	187	149	125	107
42	H	54	298	224	179	149	128
45	H	62	347	260	208	174	149
48	H	71	396	297	238	198	170
51	H	80	445	334	267	223	191
54	H	89	494	371	297	247	212
57	H	102	564	423	338	282	242
60	G	114	633	475	380	317	271
63	G	126	703	527	422	351	301
66	F	139	772	579	463	386	331
69	F	152	842	631	505	421	361
72	F	164	911	683	547	456	390
75	F	178	989	742	593	494	424
78	F	192	1067	800	640	533	457
81	F	206	1144	858	687	572	490
84	F	214	1187	890	712	594	509
87	F	221	1230	922	738	615	527
90	F	229	1272	954	763	636	545

Ширина захвата (м)	20			
Продукт	NPK 12 - 10 - 18			
Производитель				
Плотность (кг/л)	1,09			
Форма	Гранулированный			
Размер гранулы (мм)	<2	2-3,3	3,3-4,75	>4,75
Распространение (%)	0	35	55	10

Установки

Лопатки 185 / 235 / 285
 Наклон разбрасывателя Горизонтальный

Установка нормы дозирования	Выходное окно	Кг/мин	Норма внесения удобрений (кг/га)				
			6 км/ч	8 км/ч	10 км/ч	12 км/ч	14 км/ч
18	J	7	35	26	21	18	15
21	J	12	59	44	35	30	25
24	J	17	83	62	50	42	36
27	J	22	108	81	65	54	46
30	J	26	132	99	79	66	56
33	J	31	156	117	94	78	67
36	J	36	180	135	108	90	77
39	J	45	224	168	134	112	96
42	J	54	268	201	161	134	115
45	J	62	313	234	188	156	134
48	J	71	357	268	214	178	153
51	J	80	401	301	241	200	172
54	J	89	445	334	267	223	191
57	J	102	508	381	305	254	218
60	J	114	570	428	342	285	244
63	J	126	633	474	380	316	271
66	K	139	695	521	417	348	298
69	K	152	758	568	455	379	325
72	K	164	820	615	492	410	351
75	K	178	890	668	534	445	381
78	K	192	960	720	576	480	411
81	K	206	1030	773	618	515	441
84	K	214	1068	801	641	534	458
87	K	221	1107	830	664	553	474
90	K	229	1145	859	687	573	491

Ширина захвата (м)	21			
Продукт	NPK 12 - 10 - 18			
Производитель				
Плотность (кг/л)	1,09			
Форма	Гранулированный			
Размер гранулы (мм)	<2	2-3,3	3,3-4,75	>4,75
Распространение (%)	0	35	55	10

Установки

Лопатки 185 / 235 / 285
 Наклон разбрасывателя Горизонтальный

Установка нормы дозирования	Выходное окно	Кг/мин	Норма внесения удобрений (кг/га)				
			6 км/ч	8 км/ч	10 км/ч	12 км/ч	14 км/ч
18	J	7	33	25	20	17	14
21	J	12	56	42	34	28	24
24	J	17	79	60	48	40	34
27	J	22	102	77	61	51	44
30	J	26	125	94	75	63	54
33	J	31	148	111	89	74	64
36	J	36	171	129	103	86	73
39	J	45	213	160	128	107	91
42	J	54	256	192	153	128	110
45	J	62	298	223	179	149	128
48	J	71	340	255	204	170	146
51	J	80	382	286	229	191	164
54	J	89	424	318	254	212	182
57	J	102	483	363	290	242	207
60	J	114	543	407	326	271	233
63	J	126	602	452	361	301	258
66	K	139	662	496	397	331	284
69	K	152	721	541	433	361	309
72	K	164	781	586	469	390	335
75	K	178	848	636	509	424	363
78	K	192	914	686	549	457	392
81	K	206	981	736	589	490	420
84	K	214	1017	763	610	509	436
87	K	221	1054	790	632	527	452
90	K	229	1090	818	654	545	467

Ширина захвата (м)	24			
Продукт	NPK 12 - 10 - 18			
Производитель				
Плотность (кг/л)	1,09			
Форма	Гранулированный			
Размер гранулы (мм)	<2	2-3,3	3,3-4,75	>4,75
Распространение (%)	0	35	55	10

Установки

Лопатки 185 / 235 / 285
 Наклон разбрасывателя Горизонтальный

Установка нормы дозирования	Выходное окно	Кг/мин	Норма внесения удобрений (кг/га)				
			6 км/ч	8 км/ч	10 км/ч	12 км/ч	14 км/ч
18	J	7	29	22	18	15	13
21	J	12	49	37	30	25	21
24	J	17	69	52	42	35	30
27	J	22	90	67	54	45	38
30	J	26	110	82	66	55	47
33	J	31	130	97	78	65	56
36	J	36	150	113	90	75	64
39	J	45	187	140	112	93	80
42	J	54	224	168	134	112	96
45	J	62	260	195	156	130	112
48	J	71	297	223	178	149	127
51	J	80	334	251	200	167	143
54	J	89	371	278	223	185	159
57	J	102	423	317	254	211	181
60	H	114	475	356	285	238	204
63	H	126	527	395	316	264	226
66	H	139	579	434	348	290	248
69	H	152	631	473	379	316	271
72	G	164	683	513	410	342	293
75	G	178	742	556	445	371	318
78	G	192	800	600	480	400	343
81	G	206	858	644	515	429	368
84	G	214	890	668	534	445	382
87	G	221	922	692	553	461	395
90	G	229	954	716	573	477	409

0-35-50-15**Muriate of Potash 40****K + S KALI GmbH**

Ширина захвата (м) 10
 Продукт Muriate of Potash 40
 Производитель K + S KALI GmbH
 Плотность (кг/л) 1,15
 Форма Минеральный

Размер гранулы (мм) <2 2-3,3 3,3-4,75 >4,75
 Распространение (%) 0 35 50 15

Установки

Лопатки 135 / 185 / 235
 Наклон разбрасывателя Горизонтальный

Установка нормы дозирования	Выходное окно	Кг/мин	Норма внесения удобрений (кг/га)				
			6 км/ч	8 км/ч	10 км/ч	12 км/ч	14 км/ч
18	K	9,7	97	73	58	48	42
21	K	16	160	120	96	80	69
24	K	22	224	168	134	112	96
27	K	29	287	215	172	143	123
30	K	35	350	263	210	175	150
33	K	41	414	310	248	207	177
36	M	48	477	358	286	238	204
39	M	59	589	442	353	294	252
42	M	70	700	525	420	350	300
45	N	81	812	609	487	406	348
48	N	92	924	693	554	462	396
51	N	104	1035	777	621	518	444
54	N	115	1147	860	688	574	492
57	N	129	1290	967	774	645	553
60	N	143	1433	1074	860	716	614
63	N	158	1575	1182	945	788	675
66	N	172	1718	1289	1031	859	736
69	N	186	1861	1396	1117	931	798
72	N	200	2004	1503	1202	1002	859
75	N	218	2178	1634	1307	1089	934
78	N	235	2353	1764	1412	1176	1008
81	N	253	2527	1895	1516	1263	1083
84	N	264	2639	1979	1584	1320	1131
87	N	275	2752	2064	1651	1376	1179
90	N	286	2864	2148	1718	1432	1227

0-35-50-15**Muriate of Potash 40****K + S KALI GmbH**

Ширина захвата (м) 12
 Продукт Muriate of Potash 40
 Производитель K + S KALI GmbH
 Плотность (кг/л) 1,15
 Форма Минеральный

Размер гранулы (мм) <2 2-3,3 3,3-4,75 >4,75
 Распространение (%) 0 35 50 15

Установки

Лопатки 135 / 185 / 235
 Наклон разбрасывателя Горизонтальный

Установка нормы дозирования	Выходное окно	Кг/мин	Норма внесения удобрений (кг/га)				
			6 км/ч	8 км/ч	10 км/ч	12 км/ч	14 км/ч
18	J	9,7	81	61	48	40	35
21	J	16	134	100	80	67	57
24	J	22	186	140	112	93	80
27	K	29	239	179	143	120	102
30	K	35	292	219	175	146	125
33	K	41	345	259	207	172	148
36	L	48	397	298	238	199	170
39	L	59	491	368	294	245	210
42	L	70	584	438	350	292	250
45	L	81	677	508	406	338	290
48	L	92	770	577	462	385	330
51	L	104	863	647	518	431	370
54	L	115	956	717	574	478	410
57	L	129	1075	806	645	537	461
60	L	143	1194	895	716	597	512
63	L	158	1313	985	788	656	563
66	L	172	1432	1074	859	716	614
69	L	186	1551	1163	931	775	665
72	L	200	1670	1252	1002	835	716
75	L	218	1815	1361	1089	908	778
78	L	235	1961	1470	1176	980	840
81	L	253	2106	1579	1263	1053	902
84	L	264	2199	1650	1320	1100	943
87	L	275	2293	1720	1376	1147	983
90	L	286	2387	1790	1432	1193	1023

0-35-50-15**Muriate of Potash 40****K + S KALI GmbH**

Ширина захвата (м) 15
 Продукт Muriate of Potash 40
 Производитель K + S KALI GmbH
 Плотность (кг/л) 1,15
 Форма Минеральный

Размер гранулы (мм) <2 2-3,3 3,3-4,75 >4,75
 Распространение (%) 0 35 50 15

Установки

Лопатки 135 / 185 / 235
 Наклон разбрасывателя Горизонтальный

Установка нормы дозирования	Выходное окно	Кг/мин	Норма внесения удобрений (кг/га)				
			6 км/ч	8 км/ч	10 км/ч	12 км/ч	14 км/ч
18	H	9,7	65	48	39	32	28
21	H	16	107	80	64	53	46
24	H	22	149	112	89	75	64
27	H	29	191	143	115	96	82
30	H	35	234	175	140	117	100
33	H	41	276	207	165	138	118
36	J	48	318	238	191	159	136
39	J	59	392	294	235	196	168
42	J	70	467	350	280	233	200
45	J	81	541	406	325	271	232
48	J	92	616	462	369	308	264
51	J	104	690	518	414	345	296
54	J	115	765	574	459	382	328
57	J	129	860	645	516	430	369
60	J	143	955	716	573	478	409
63	J	158	1050	788	630	525	450
66	J	172	1146	859	687	573	491
69	J	186	1241	931	744	620	532
72	J	200	1336	1002	802	668	573
75	J	218	1452	1089	871	726	622
78	J	235	1568	1176	941	784	672
81	J	253	1685	1263	1011	842	722
84	J	264	1760	1320	1056	880	754
87	J	275	1834	1376	1101	917	786
90	J	286	1909	1432	1146	955	818

0-35-50-15**Muriate of Potash 40****K + S KALI GmbH**

Ширина захвата (м) 18
 Продукт Muriate of Potash 40
 Производитель K + S KALI GmbH
 Плотность (кг/л) 1,15
 Форма Минеральный

Размер гранулы (мм) <2 2-3,3 3,3-4,75 >4,75
 Распространение (%) 0 35 50 15

Установки

Лопатки 185 / 235 / 285
 Наклон разбрасывателя Горизонтальный

Установка нормы дозирования	Выходное окно	Кг/мин	Норма внесения удобрений (кг/га)				
			6 км/ч	8 км/ч	10 км/ч	12 км/ч	14 км/ч
18	G	9,7	54	40	32	27	23
21	G	16	89	67	53	45	38
24	G	22	124	93	75	62	53
27	G	29	159	120	96	80	68
30	G	35	195	146	117	97	83
33	G	41	230	172	138	115	98
36	H	48	265	199	159	132	114
39	H	59	327	245	196	164	140
42	H	70	389	292	233	195	167
45	H	81	451	338	271	226	193
48	H	92	513	385	308	257	220
51	H	104	575	431	345	288	247
54	H	115	637	478	382	319	273
57	H	129	717	537	430	358	307
60	H	143	796	597	478	398	341
63	H	158	875	656	525	438	375
66	H	172	955	716	573	477	409
69	H	186	1034	775	620	517	443
72	H	200	1113	835	668	557	477
75	H	218	1210	908	726	605	519
78	H	235	1307	980	784	654	560
81	H	253	1404	1053	842	702	602
84	H	264	1466	1100	880	733	628
87	H	275	1529	1147	917	764	655
90	H	286	1591	1193	955	796	682

0-35-50-15**Muriate of Potash 40****K + S KALI GmbH**

Ширина захвата (м) 21
 Продукт Muriate of Potash 40
 Производитель K + S KALI GmbH
 Плотность (кг/л) 1,15
 Форма Минеральный

Размер гранулы (мм) <2 2-3,3 3,3-4,75 >4,75
 Распространение (%) 0 35 50 15

Установки

Лопатки 135 / 185 / 235
 Наклон разбрасывателя Горизонтальный

Установка нормы дозирования	Выходное окно	Кг/мин	Норма внесения удобрений (кг/га)				
			6 км/ч	8 км/ч	10 км/ч	12 км/ч	14 км/ч
18	F	9,7	46	35	28	23	20
21	F	16	76	57	46	38	33
24	F	22	107	80	64	53	46
27	F	29	137	102	82	68	59
30	F	35	167	125	100	83	71
33	F	41	197	148	118	98	84
36	F	48	227	170	136	114	97
39	F	59	280	210	168	140	120
42	F	70	333	250	200	167	143
45	F	81	387	290	232	193	166
48	F	92	440	330	264	220	189
51	F	104	493	370	296	247	211
54	F	115	546	410	328	273	234
57	F	129	614	461	369	307	263
60	F	143	682	512	409	341	292
63	F	158	750	563	450	375	322
66	F	172	818	614	491	409	351
69	F	186	886	665	532	443	380
72	F	200	954	716	573	477	409
75	F	218	1037	778	622	519	445
78	F	235	1120	840	672	560	480
81	F	253	1203	902	722	602	516
84	F	264	1257	943	754	628	539
87	F	275	1310	983	786	655	562
90	F	286	1364	1023	818	682	584

0-35-50-15**Muriate of Potash 40****K + S KALI GmbH**

Ширина захвата (м) 24
 Продукт Muriate of Potash 40
 Производитель K + S KALI GmbH
 Плотность (кг/л) 1,15
 Форма Минеральный

Размер гранулы (мм) <2 2-3,3 3,3-4,75 >4,75
 Распространение (%) 0 35 50 15

Установки

Лопатки 135 / 185 / 235
 Наклон разбрасывателя 8 угол наклона

Установка нормы дозирования	Выходное окно	Кг/мин	Норма внесения удобрений (кг/га)				
			6 км/ч	8 км/ч	10 км/ч	12 км/ч	14 км/ч
18	E	9,7	40	30	24	20	17
21	E	16	67	50	40	33	29
24	E	22	93	70	56	47	40
27	E	29	120	90	72	60	51
30	E	35	146	109	88	73	63
33	E	41	172	129	103	86	74
36	G	48	199	149	119	99	85
39	G	59	245	184	147	123	105
42	G	70	292	219	175	146	125
45	G	81	338	254	203	169	145
48	G	92	385	289	231	192	165
51	G	104	431	324	259	216	185
54	G	115	478	358	287	239	205
57	G	129	537	403	322	269	230
60	G	143	597	448	358	298	256
63	G	158	656	492	394	328	281
66	G	172	716	537	430	358	307
69	G	186	775	582	465	388	332
72	G	200	835	626	501	417	358
75	G	218	908	681	545	454	389
78	G	235	980	735	588	490	420
81	G	253	1053	790	632	526	451
84	G	264	1100	825	660	550	471
87	G	275	1147	860	688	573	491
90	G	286	1193	895	716	597	511

0-30-70-0**Ammonitrate 33,5% N****GRANDE PAROISSE (AZF)**

Ширина захвата (м) 10
 Продукт Ammonitrate 33,5% N
 Производитель GRANDE PAROISSE (AZF)
 Плотность (кг/л) 0,93
 Форма Гранулированный

Размер гранулы (мм) <2 2-3,3 3,3-4,75 >4,75
 Распространение (%) 0 30 70 0

Установки

Лопатки 135 / 185 / 235
 Наклон разбрасывателя Горизонтальный

Установка нормы дозирования	Выходное окно	Кг/мин	Норма внесения удобрений (кг/га)				
			6 км/ч	8 км/ч	10 км/ч	12 км/ч	14 км/ч

18	K	14	140	105	84	70	60
21	K	19	193	145	116	97	83
24	K	25	247	185	148	123	106
27	K	30	300	225	180	150	129
30	K	35	353	265	212	177	151
33	K	41	407	305	244	203	174
36	L	46	460	345	276	230	197
39	L	55	550	413	330	275	236
42	M	64	640	480	384	320	274
45	M	73	730	548	438	365	313
48	N	82	820	615	492	410	351
51	N	91	910	683	546	455	390
54	O	100	1000	750	600	500	429
57	O	112	1117	838	670	558	479
60	O	123	1233	925	740	617	529
63	O	135	1350	1013	810	675	579
66	O	147	1467	1100	880	733	629
69	O	158	1583	1188	950	792	679
72	O	170	1700	1275	1020	850	729
75	O	182	1820	1365	1092	910	780
78	O	194	1940	1455	1164	970	831
81	O	206	2060	1545	1236	1030	883
84	O	215	2147	1610	1288	1073	920
87	O	223	2233	1675	1340	1117	957
90	O	232	2320	1740	1392	1160	994

0-30-70-0**Ammonitrate 33,5% N****GRANDE PAROISSE (AZF)**

Ширина захвата (м) 12
 Продукт Ammonitrate 33,5% N
 Производитель GRANDE PAROISSE (AZF)
 Плотность (кг/л) 0,93
 Форма Гранулированный

Размер гранулы (мм) <2 2-3,3 3,3-4,75 >4,75
 Распространение (%) 0 30 70 0

Установки

Лопатки 135 / 185 / 235
 Наклон разбрасывателя Горизонтальный

Установка нормы дозирования	Выходное окно	Кг/мин	Норма внесения удобрений (кг/га)				
			6 км/ч	8 км/ч	10 км/ч	12 км/ч	14 км/ч
18	H	14	117	88	70	58	50
21	H	19	161	121	97	81	69
24	H	25	206	154	123	103	88
27	H	30	250	188	150	125	107
30	H	35	294	221	177	147	126
33	H	41	339	254	203	169	145
36	I	46	383	288	230	192	164
39	I	55	458	344	275	229	196
42	I	64	533	400	320	267	229
45	I	73	608	456	365	304	261
48	J	82	683	513	410	342	293
51	J	91	758	569	455	379	325
54	J	100	833	625	500	417	357
57	J	112	931	698	558	465	399
60	J	123	1028	771	617	514	440
63	J	135	1125	844	675	563	482
66	J	147	1222	917	733	611	524
69	J	158	1319	990	792	660	565
72	J	170	1417	1063	850	708	607
75	J	182	1517	1138	910	758	650
78	J	194	1617	1213	970	808	693
81	J	206	1717	1288	1030	858	736
84	J	215	1789	1342	1073	894	767
87	J	223	1861	1396	1117	931	798
90	J	232	1933	1450	1160	967	829

0-30-70-0**Ammonitrate 33,5% N****GRANDE PAROISSE (AZF)**

Ширина захвата (м) 15
 Продукт Ammonitrate 33,5% N
 Производитель GRANDE PAROISSE (AZF)
 Плотность (кг/л) 0,93
 Форма Гранулированный

Размер гранулы (мм) <2 2-3,3 3,3-4,75 >4,75
 Распространение (%) 0 30 70 0

Установки

Лопатки 135 / 185 / 235
 Наклон разбрасывателя Горизонтальный

Установка нормы дозирования	Выходное окно	Кг/мин	Норма внесения удобрений (кг/га)				
			6 км/ч	8 км/ч	10 км/ч	12 км/ч	14 км/ч
18	E	14	93	70	56	47	40
21	E	19	129	97	77	64	55
24	E	25	164	123	99	82	70
27	E	30	200	150	120	100	86
30	E	35	236	177	141	118	101
33	E	41	271	203	163	136	116
36	E	46	307	230	184	153	131
39	E	55	367	275	220	183	157
42	F	64	427	320	256	213	183
45	F	73	487	365	292	243	209
48	G	82	547	410	328	273	234
51	G	91	607	455	364	303	260
54	G	100	667	500	400	333	286
57	G	112	744	558	447	372	319
60	G	123	822	617	493	411	352
63	G	135	900	675	540	450	386
66	G	147	978	733	587	489	419
69	G	158	1056	792	633	528	452
72	G	170	1133	850	680	567	486
75	G	182	1213	910	728	607	520
78	G	194	1293	970	776	647	554
81	G	206	1373	1030	824	687	589
84	G	215	1431	1073	859	716	613
87	G	223	1489	1117	893	744	638
90	G	232	1547	1160	928	773	663

0-30-70-0**Ammonitrate 33,5% N****GRANDE PAROISSE (AZF)**

Ширина захвата (м) 18
 Продукт Ammonitrate 33,5% N
 Производитель GRANDE PAROISSE (AZF)
 Плотность (кг/л) 0,93
 Форма Гранулированный

Размер гранулы (мм) <2 2-3,3 3,3-4,75 >4,75
 Распространение (%) 0 30 70 0

Установки

Лопатки 135 / 185 / 235
 Наклон разбрасывателя Горизонтальный

Установка нормы дозирования	Выходное окно	Кг/мин	Норма внесения удобрений (кг/га)				
			6 км/ч	8 км/ч	10 км/ч	12 км/ч	14 км/ч

18	D	14	78	58	47	39	33
21	D	19	107	81	64	54	46
24	D	25	137	103	82	69	59
27	D	30	167	125	100	83	71
30	D	35	196	147	118	98	84
33	D	41	226	169	136	113	97
36	E	46	256	192	153	128	110
39	E	55	306	229	183	153	131
42	E	64	356	267	213	178	152
45	E	73	406	304	243	203	174
48	D	82	456	342	273	228	195
51	D	91	506	379	303	253	217
54	D	100	556	417	333	278	238
57	D	112	620	465	372	310	266
60	D	123	685	514	411	343	294
63	D	135	750	563	450	375	321
66	D	147	815	611	489	407	349
69	D	158	880	660	528	440	377
72	D	170	944	708	567	472	405
75	D	182	1011	758	607	506	433
78	D	194	1078	808	647	539	462
81	D	206	1144	858	687	572	490
84	D	215	1193	894	716	596	511
87	D	223	1241	931	744	620	532
90	D	232	1289	967	773	644	552

0-30-70-0**Ammonitrate 33,5% N****GRANDE PAROISSE (AZF)**

Ширина захвата (м) 21
 Продукт Ammonitrate 33,5% N
 Производитель GRANDE PAROISSE (AZF)
 Плотность (кг/л) 0,93
 Форма Гранулированный

Размер гранулы (мм) <2 2-3,3 3,3-4,75 >4,75
 Распространение (%) 0 30 70 0

Установки

Лопатки 185 / 235 / 285
 Наклон разбрасывателя Горизонтальный

Установка нормы дозирования	Выходное окно	Кг/мин	Норма внесения удобрений (кг/га)				
			6 км/ч	8 км/ч	10 км/ч	12 км/ч	14 км/ч
18	F	14	67	50	40	33	29
21	F	19	92	69	55	46	39
24	F	25	117	88	70	59	50
27	F	30	143	107	86	71	61
30	F	35	168	126	101	84	72
33	F	41	194	145	116	97	83
36	F	46	219	164	131	110	94
39	F	55	262	196	157	131	112
42	G	64	305	229	183	152	131
45	G	73	348	261	209	174	149
48	G	82	390	293	234	195	167
51	G	91	433	325	260	217	186
54	G	100	476	357	286	238	204
57	G	112	532	399	319	266	228
60	F	123	587	440	352	294	252
63	F	135	643	482	386	321	276
66	F	147	698	524	419	349	299
69	F	158	754	565	452	377	323
72	F	170	810	607	486	405	347
75	F	182	867	650	520	433	371
78	F	194	924	693	554	462	396
81	F	206	981	736	589	490	420
84	F	215	1022	767	613	511	438
87	F	223	1063	798	638	532	456
90	F	232	1105	829	663	552	473

0-30-70-0**Ammonitrate 33,5% N****GRANDE PAROISSE (AZF)**

Ширина захвата (м) 24
 Продукт Ammonitrate 33,5% N
 Производитель GRANDE PAROISSE (AZF)
 Плотность (кг/л) 0,93
 Форма Гранулированный

Размер гранулы (мм) <2 2-3,3 3,3-4,75 >4,75
 Распространение (%) 0 30 70 0

Установки

Лопатки 185 / 235 / 285
 Наклон разбрасывателя Горизонтальный

Установка нормы дозирования	Выходное окно	Кг/мин	Норма внесения удобрений (кг/га)				
			6 км/ч	8 км/ч	10 км/ч	12 км/ч	14 км/ч

18	F	14	58	44	35	29	25
21	F	19	81	60	48	40	35
24	F	25	103	77	62	51	44
27	F	30	125	94	75	63	54
30	F	35	147	110	88	74	63
33	F	41	169	127	102	85	73
36	F	46	192	144	115	96	82
39	F	55	229	172	138	115	98
42	F	64	267	200	160	133	114
45	F	73	304	228	183	152	130
48	E	82	342	256	205	171	146
51	E	91	379	284	228	190	163
54	E	100	417	313	250	208	179
57	E	112	465	349	279	233	199
60	D	123	514	385	308	257	220
63	D	135	563	422	338	281	241
66	D	147	611	458	367	306	262
69	D	158	660	495	396	330	283
72	D	170	708	531	425	354	304
75	D	182	758	569	455	379	325
78	D	194	808	606	485	404	346
81	D	206	858	644	515	429	368
84	D	215	894	671	537	447	383
87	D	223	931	698	558	465	399
90	D	232	967	725	580	483	414

Ширина захвата (м)	12			
Продукт	PRP Sol			
Производитель				
Плотность (кг/л)	1,04			
Форма	Гранулированный			
Размер гранулы (мм)	<2	2-3,3	3,3-4,75	>4,75
Распространение (%)	0	30	70	0

Установки

Лопатки 135 / 185 / 235
 Наклон разбрасывателя Горизонтальный

Установка нормы дозирования	Выходное окно	Кг/мин	Норма внесения удобрений (кг/га)				
			6 км/ч	8 км/ч	10 км/ч	12 км/ч	14 км/ч
18	F	10	83	63	50	42	36
21	F	16	136	102	82	68	58
24	H	23	189	142	113	94	81
27	H	29	242	181	145	121	104
30	I	35	294	221	177	147	126
33	I	42	347	260	208	174	149
36	I	48	400	300	240	200	171
39	I	59	494	371	297	247	212
42	I	71	589	442	353	294	252
45	I	82	683	513	410	342	293
48	I	93	778	583	467	389	333
51	I	105	872	654	523	436	374
54	I	116	967	725	580	483	414
57	I	132	1101	826	661	551	472
60	I	148	1236	927	742	618	530
63	I	164	1371	1028	823	685	588
66	I	181	1506	1129	903	753	645
69	I	197	1640	1230	984	820	703
72	I	213	1775	1331	1065	888	761
75	I	228	1903	1427	1142	951	815
78	I	244	2031	1523	1218	1015	870
81	I	259	2158	1619	1295	1079	925
84	I	269	2244	1683	1347	1122	962
87	I	280	2331	1748	1398	1165	999
90	I	290	2417	1813	1450	1208	1036

Ширина захвата (м)	15			
Продукт	PRP Sol			
Производитель				
Плотность (кг/л)	1,04			
Форма	Гранулированный			
Размер гранулы (мм)	<2	2-3,3	3,3-4,75	>4,75
Распространение (%)	0	30	70	0

Установки

Лопатки 135 / 185 / 235
 Наклон разбрасывателя Горизонтальный

Установка нормы дозирования	Выходное окно	Кг/мин	Норма внесения удобрений (кг/га)				
			6 км/ч	8 км/ч	10 км/ч	12 км/ч	14 км/ч
18	D	10	67	50	40	33	29
21	D	16	109	82	65	54	47
24	E	23	151	113	91	76	65
27	E	29	193	145	116	97	83
30	G	35	236	177	141	118	101
33	G	42	278	208	167	139	119
36	G	48	320	240	192	160	137
39	G	59	396	297	237	198	170
42	G	71	471	353	283	236	202
45	G	82	547	410	328	273	234
48	G	93	622	467	373	311	267
51	G	105	698	523	419	349	299
54	G	116	773	580	464	387	331
57	G	132	881	661	529	441	378
60	G	148	989	742	593	494	424
63	G	164	1097	823	658	548	470
66	G	181	1204	903	723	602	516
69	G	197	1312	984	787	656	562
72	G	213	1420	1065	852	710	609
75	G	228	1522	1142	913	761	652
78	G	244	1624	1218	975	812	696
81	G	259	1727	1295	1036	863	740
84	G	269	1796	1347	1077	898	770
87	G	280	1864	1398	1119	932	799
90	G	290	1933	1450	1160	967	829

Ширина захвата (м)	18			
Продукт	PRP Sol			
Производитель				
Плотность (кг/л)	1,04			
Форма	Гранулированный			
Размер гранулы (мм)	<2	2-3,3	3,3-4,75	>4,75
Распространение (%)	0	30	70	0

Установки

Лопатки 135 / 185 / 235
 Наклон разбрасывателя Горизонтальный

Установка нормы дозирования	Выходное окно	Кг/мин	Норма внесения удобрений (кг/га)				
			6 км/ч	8 км/ч	10 км/ч	12 км/ч	14 км/ч
18	A	10	56	42	33	28	24
21	A	16	91	68	54	45	39
24	B	23	126	94	76	63	54
27	B	29	161	121	97	81	69
30	E	35	196	147	118	98	84
33	E	42	231	174	139	116	99
36	F	48	267	200	160	133	114
39	F	59	330	247	198	165	141
42	F	71	393	294	236	196	168
45	F	82	456	342	273	228	195
48	F	93	519	389	311	259	222
51	F	105	581	436	349	291	249
54	F	116	644	483	387	322	276
57	F	132	734	551	441	367	315
60	G	148	824	618	494	412	353
63	G	164	914	685	548	457	392
66	G	181	1004	753	602	502	430
69	G	197	1094	820	656	547	469
72	G	213	1183	888	710	592	507
75	G	228	1269	951	761	634	544
78	G	244	1354	1015	812	677	580
81	G	259	1439	1079	863	719	617
84	G	269	1496	1122	898	748	641
87	G	280	1554	1165	932	777	666
90	G	290	1611	1208	967	806	690

Ширина захвата (м)	21			
Продукт	PRP Sol			
Производитель				
Плотность (кг/л)	1,04			
Форма	Гранулированный			
Размер гранулы (мм)	<2	2-3,3	3,3-4,75	>4,75
Распространение (%)	0	30	70	0

Установки

Лопатки 185 / 235 / 285
 Наклон разбрасывателя Горизонтальный

Установка нормы дозирования	Выходное окно	Кг/мин	Норма внесения удобрений (кг/га)				
			6 км/ч	8 км/ч	10 км/ч	12 км/ч	14 км/ч
18	H	10	48	36	29	24	20
21	H	16	78	58	47	39	33
24	H	23	108	81	65	54	46
27	H	29	138	104	83	69	59
30	H	35	168	126	101	84	72
33	J	42	198	149	119	99	85
36	J	48	229	171	137	114	98
39	J	59	283	212	170	141	121
42	J	71	337	252	202	168	144
45	J	82	390	293	234	195	167
48	J	93	444	333	267	222	190
51	J	105	498	374	299	249	214
54	J	116	552	414	331	276	237
57	J	132	629	472	378	315	270
60	J	148	706	530	424	353	303
63	J	164	783	588	470	392	336
66	J	181	860	645	516	430	369
69	J	197	937	703	562	469	402
72	J	213	1014	761	609	507	435
75	J	228	1087	815	652	544	466
78	J	244	1160	870	696	580	497
81	J	259	1233	925	740	617	529
84	J	269	1283	962	770	641	550
87	J	280	1332	999	799	666	571
90	J	290	1381	1036	829	690	592

Ширина захвата (м)	24			
Продукт	PRP Sol			
Производитель				
Плотность (кг/л)	1,04			
Форма	Гранулированный			
Размер гранулы (мм)	<2	2-3,3	3,3-4,75	>4,75
Распространение (%)	0	30	70	0

Установки

Лопатки 185 / 235 / 285
 Наклон разбрасывателя Горизонтальный

Установка нормы дозирования	Выходное окно	Кг/мин	Норма внесения удобрений (кг/га)				
			6 км/ч	8 км/ч	10 км/ч	12 км/ч	14 км/ч
18	D	10	42	31	25	21	18
21	D	16	68	51	41	34	29
24	F	23	94	71	57	47	40
27	F	29	121	91	73	60	52
30	G	35	147	110	88	74	63
33	G	42	174	130	104	87	74
36	H	48	200	150	120	100	86
39	H	59	247	185	148	124	106
42	H	71	294	221	177	147	126
45	H	82	342	256	205	171	146
48	H	93	389	292	233	194	167
51	H	105	436	327	262	218	187
54	H	116	483	363	290	242	207
57	H	132	551	413	330	275	236
60	H	148	618	464	371	309	265
63	H	164	685	514	411	343	294
66	H	181	753	565	452	376	323
69	H	197	820	615	492	410	351
72	H	213	888	666	533	444	380
75	H	228	951	714	571	476	408
78	H	244	1015	761	609	508	435
81	H	259	1079	809	648	540	463
84	H	269	1122	842	673	561	481
87	H	280	1165	874	699	583	499
90	H	290	1208	906	725	604	518

Ширина захвата (м)	28			
Продукт	PRP Sol			
Производитель				
Плотность (кг/л)	1,04			
Форма	Гранулированный			
Размер гранулы (мм)	<2	2-3,3	3,3-4,75	>4,75
Распространение (%)	0	30	70	0

Установки

Лопатки 235 / 285 / 285
 Наклон разбрасывателя 8 угол наклона

Установка нормы дозирования	Выходное окно	Кг/мин	Норма внесения удобрений (кг/га)				
			6 км/ч	8 км/ч	10 км/ч	12 км/ч	14 км/ч
18	I	10	36	27	21	18	15
21	I	16	58	44	35	29	25
24	J	23	81	61	49	40	35
27	J	29	104	78	62	52	44
30	K	35	126	95	76	63	54
33	K	42	149	112	89	74	64
36	L	48	171	129	103	86	73
39	L	59	212	159	127	106	91
42	L	71	252	189	151	126	108
45	L	82	293	220	176	146	126
48	L	93	333	250	200	167	143
51	L	105	374	280	224	187	160
54	L	116	414	311	249	207	178
57	M	132	472	354	283	236	202
60	M	148	530	397	318	265	227
63	M	164	588	441	353	294	252
66	M	181	645	484	387	323	277
69	M	197	703	527	422	351	301
72	N	213	761	571	456	380	326
75	N	228	815	612	489	408	349
78	N	244	870	653	522	435	373
81	O	259	925	694	555	463	396
84	O	269	962	721	577	481	412
87	O	280	999	749	599	499	428
90	O	290	1036	777	621	518	444

0-30-65-5**Piaron 33 - S 33% N + 12% S****SKW STIKSTOFFWERKE**

Ширина захвата (м)	12			
Продукт	Piaron 33 - S 33% N + 12% S			
Производитель	SKW STIKSTOFFWERKE			
Плотность (кг/л)	0,78			
Форма	Гранулированный			
Размер гранулы (мм)	<2	2-3,3	3,3-4,75	>4,75
Распространение (%)	0	30	65	5

Установки

Лопатки 135 / 185 / 235
 Наклон разбрасывателя Горизонтальный

Установка нормы дозирования	Выходное окно	Кг/мин	Норма внесения удобрений (кг/га)				
			6 км/ч	8 км/ч	10 км/ч	12 км/ч	14 км/ч
18	I	11	92	69	55	46	39
21	I	15	126	95	76	63	54
24	J	19	161	121	96	80	69
27	J	23	195	146	117	98	84
30	J	28	230	172	138	115	98
33	J	32	264	198	159	132	113
36	K	36	299	224	179	149	128
39	K	44	363	272	218	182	156
42	K	51	428	321	257	214	183
45	K	59	492	369	295	246	211
48	K	67	556	417	334	278	238
51	K	74	621	466	372	310	266
54	K	82	685	514	411	343	294
57	K	93	772	579	463	386	331
60	K	103	859	644	516	430	368
63	K	114	946	710	568	473	405
66	K	124	1033	775	620	517	443
69	K	134	1120	840	672	560	480
72	K	145	1207	905	724	603	517
75	K	156	1301	975	780	650	557
78	K	167	1394	1046	837	697	598
81	K	179	1488	1116	893	744	638
84	K	185	1544	1158	926	772	662
87	K	192	1599	1199	960	800	685
90	K	199	1655	1241	993	828	709

0-30-65-5**Piaron 33 - S 33% N + 12% S****SKW STIKSTOFFWERKE**

Ширина захвата (м) 15
 Продукт Piaron 33 - S 33% N + 12% S
 Производитель SKW STIKSTOFFWERKE
 Плотность (кг/л) 0,78
 Форма Гранулированный

Размер гранулы (мм) <2 2-3,3 3,3-4,75 >4,75
 Распространение (%) 0 30 65 5

Установки

Лопатки 185 / 235 / 285
 Наклон разбрасывателя Горизонтальный

Установка нормы дозирования	Выходное окно	Кг/мин	Норма внесения удобрений (кг/га)				
			6 км/ч	8 км/ч	10 км/ч	12 км/ч	14 км/ч
18	M	11	73	55	44	37	31
21	M	15	101	76	61	50	43
24	N	19	129	96	77	64	55
27	N	23	156	117	94	78	67
30	N	28	184	138	110	92	79
33	N	32	211	159	127	106	91
36	N	36	239	179	143	119	102
39	N	44	290	218	174	145	124
42	N	51	342	257	205	171	147
45	N	59	394	295	236	197	169
48	N	67	445	334	267	223	191
51	N	74	497	372	298	248	213
54	N	82	548	411	329	274	235
57	N	93	618	463	371	309	265
60	N	103	687	516	412	344	295
63	N	114	757	568	454	378	324
66	N	124	826	620	496	413	354
69	N	134	896	672	538	448	384
72	N	145	966	724	579	483	414
75	N	156	1040	780	624	520	446
78	N	167	1115	837	669	558	478
81	N	179	1190	893	714	595	510
84	N	185	1235	926	741	617	529
87	N	192	1279	960	768	640	548
90	N	199	1324	993	794	662	567

0-30-65-5**Piamon 33 - S 33% N + 12% S****SKW STIKSTOFFWERKE**

Ширина захвата (м) 18
 Продукт Piamon 33 - S 33% N + 12% S
 Производитель SKW STIKSTOFFWERKE
 Плотность (кг/л) 0,78
 Форма Гранулированный

Размер гранулы (мм) <2 2-3,3 3,3-4,75 >4,75
 Распространение (%) 0 30 65 5

Установки

Лопатки 185 / 235 / 285
 Наклон разбрасывателя 8 угол наклона

Установка нормы дозирования	Выходное окно	Кг/мин	Норма внесения удобрений (кг/га)				
			6 км/ч	8 км/ч	10 км/ч	12 км/ч	14 км/ч

18	Q	11	61	46	37	31	26
21	Q	15	84	63	50	42	36
24	Q	19	107	80	64	54	46
27	R	23	130	98	78	65	56
30	R	28	153	115	92	77	66
33	S	32	176	132	106	88	75
36	S	36	199	149	119	100	85
39	S	44	242	182	145	121	104
42	S	51	285	214	171	143	122
45	S	59	328	246	197	164	141
48	S	67	371	278	223	185	159
51	S	74	414	310	248	207	177
54	S	82	457	343	274	228	196
57	S	93	515	386	309	257	221
60	S	103	573	430	344	286	245
63	S	114	631	473	378	315	270
66	S	124	689	517	413	344	295
69	S	134	747	560	448	373	320
72	S	145	805	603	483	402	345
75	S	156	867	650	520	434	372
78	S	167	929	697	558	465	398
81	S	179	992	744	595	496	425
84	S	185	1029	772	617	515	441
87	S	192	1066	800	640	533	457
90	S	199	1103	828	662	552	473

0-30-65-5**Piaron 33 - S 33% N + 12% S****SKW STIKSTOFFWERKE**

Ширина захвата (м)	21			
Продукт	Piaron 33 - S 33% N + 12% S			
Производитель	SKW STIKSTOFFWERKE			
Плотность (кг/л)	0,78			
Форма	Гранулированный			
Размер гранулы (мм)	<2	2-3,3	3,3-4,75	>4,75
Распространение (%)	0	30	65	5

Установки

Лопатки	285 / 185 / 285
Наклон разбрасывателя	8 угол наклона

Установка нормы дозирования	Выходное окно	Кг/мин	Норма внесения удобрений (кг/га)				
			6 км/ч	8 км/ч	10 км/ч	12 км/ч	14 км/ч
18	P	11	52	39	31	26	22
21	Q	15	72	54	43	36	31
24	R	19	92	69	55	46	39
27	R	23	112	84	67	56	48
30	R	28	131	98	79	66	56
33	R	32	151	113	91	75	65
36	R	36	171	128	102	85	73
39	R	44	207	156	124	104	89
42	R	51	244	183	147	122	105
45	R	59	281	211	169	141	120
48	R	67	318	238	191	159	136
51	R	74	355	266	213	177	152
54	R	82	392	294	235	196	168
57	R	93	441	331	265	221	189
60	S	103	491	368	295	245	210
63	S	114	541	405	324	270	232
66	S	124	590	443	354	295	253
69	S	134	640	480	384	320	274
72	S	145	690	517	414	345	296
75	S	156	743	557	446	372	319
78	S	167	797	598	478	398	341
81	S	179	850	638	510	425	364
84	S	185	882	662	529	441	378
87	S	192	914	685	548	457	392
90	S	199	946	709	567	473	405

0-30-65-5**Piaron 33 - S 33% N + 12% S****SKW STIKSTOFFWERKE**

Ширина захвата (м) 24
 Продукт Piaron 33 - S 33% N + 12% S
 Производитель SKW STIKSTOFFWERKE
 Плотность (кг/л) 0,78
 Форма Гранулированный

Размер гранулы (мм) <2 2-3,3 3,3-4,75 >4,75
 Распространение (%) 0 30 65 5

Установки

Лопатки 285 / 185 / 285
 Наклон разбрасывателя 8 угол наклона

Установка нормы дозирования	Выходное окно	Кг/мин	Норма внесения удобрений (кг/га)				
			6 км/ч	8 км/ч	10 км/ч	12 км/ч	14 км/ч
18	O	11	46	34	28	23	20
21	O	15	63	47	38	32	27
24	Q	19	80	60	48	40	34
27	Q	23	98	73	59	49	42
30	R	28	115	86	69	57	49
33	R	32	132	99	79	66	57
36	R	36	149	112	90	75	64
39	R	44	182	136	109	91	78
42	R	51	214	160	128	107	92
45	R	59	246	184	148	123	105
48	R	67	278	209	167	139	119
51	S	74	310	233	186	155	133
54	S	82	343	257	206	171	147
57	S	93	386	290	232	193	165
60	S	103	430	322	258	215	184
63	S	114	473	355	284	237	203
66	S	124	517	387	310	258	221
69	S	134	560	420	336	280	240
72	S	145	603	453	362	302	259
75	S	156	650	488	390	325	279
78	S	167	697	523	418	349	299
81	S	179	744	558	446	372	319
84	S	185	772	579	463	386	331
87	S	192	800	600	480	400	343
90	S	199	828	621	497	414	355

0-30-65-5**Universal 16****Үара**

Ширина захвата (м) 12
 Продукт Universal 16
 Производитель Үара
 Плотность (кг/л) 1,05
 Форма Гранулированный

Размер гранулы (мм) <2 2-3,3 3,3-4,75 >4,75
 Распространение (%) 0 30 65 5

Установки

Лопатки 135 / 185 / 235
 Наклон разбрасывателя Горизонтальный

Установка нормы дозирования	Выходное окно	Кг/мин	Норма внесения удобрений (кг/га)				
			6 км/ч	8 км/ч	10 км/ч	12 км/ч	14 км/ч
18	H	8	67	50	40	33	29
21	H	14	119	90	72	60	51
24	H	21	172	129	103	86	74
27	H	27	225	169	135	113	96
30	H	33	278	208	167	139	119
33	I	40	331	248	198	165	142
36	I	46	383	288	230	192	164
39	I	58	482	361	289	241	207
42	I	70	581	435	348	290	249
45	I	82	679	509	408	340	291
48	I	93	778	583	467	389	333
51	I	105	876	657	526	438	376
54	I	117	975	731	585	488	418
57	I	134	1117	838	670	558	479
60	I	151	1258	944	755	629	539
63	I	168	1400	1050	840	700	600
66	I	185	1542	1156	925	771	661
69	I	202	1683	1263	1010	842	721
72	I	219	1825	1369	1095	913	782
75	I	235	1956	1467	1173	978	838
78	I	250	2086	1565	1252	1043	894
81	I	266	2217	1663	1330	1108	950
84	I	276	2303	1727	1382	1151	987
87	I	287	2389	1792	1433	1194	1024
90	I	297	2475	1856	1485	1238	1061

0-30-65-5**Universal 16****Үара**

Ширина захвата (м) 15
 Продукт Universal 16
 Производитель Үара
 Плотность (кг/л) 1,05
 Форма Гранулированный

Размер гранулы (мм) <2 2-3,3 3,3-4,75 >4,75
 Распространение (%) 0 30 65 5

Установки

Лопатки 135 / 185 / 235
 Наклон разбрасывателя Горизонтальный

Установка нормы дозирования	Выходное окно	Кг/мин	Норма внесения удобрений (кг/га)				
			6 км/ч	8 км/ч	10 км/ч	12 км/ч	14 км/ч
18	E	8	53	40	32	27	23
21	E	14	96	72	57	48	41
24	E	21	138	103	83	69	59
27	E	27	180	135	108	90	77
30	E	33	222	167	133	111	95
33	E	40	264	198	159	132	113
36	E	46	307	230	184	153	131
39	F	58	386	289	231	193	165
42	F	70	464	348	279	232	199
45	F	82	543	408	326	272	233
48	F	93	622	467	373	311	267
51	F	105	701	526	421	351	300
54	F	117	780	585	468	390	334
57	F	134	893	670	536	447	383
60	F	151	1007	755	604	503	431
63	F	168	1120	840	672	560	480
66	F	185	1233	925	740	617	529
69	F	202	1347	1010	808	673	577
72	F	219	1460	1095	876	730	626
75	F	235	1564	1173	939	782	670
78	F	250	1669	1252	1001	834	715
81	F	266	1773	1330	1064	887	760
84	F	276	1842	1382	1105	921	790
87	F	287	1911	1433	1147	956	819
90	F	297	1980	1485	1188	990	849

0-30-65-5**Universal 16****Үара**

Ширина захвата (м) 18
 Продукт Universal 16
 Производитель Үара
 Плотность (кг/л) 1,05
 Форма Гранулированный

Размер гранулы (мм) <2 2-3,3 3,3-4,75 >4,75
 Распространение (%) 0 30 65 5

Установки

Лопатки 185 / 235 / 285
 Наклон разбрасывателя Горизонтальный

Установка нормы дозирования	Выходное окно	Кг/мин	Норма внесения удобрений (кг/га)				
			6 км/ч	8 км/ч	10 км/ч	12 км/ч	14 км/ч
18	D	8	44	33	27	22	19
21	D	14	80	60	48	40	34
24	D	21	115	86	69	57	49
27	D	27	150	113	90	75	64
30	E	33	185	139	111	93	79
33	E	40	220	165	132	110	94
36	E	46	256	192	153	128	110
39	E	58	321	241	193	161	138
42	E	70	387	290	232	194	166
45	E	82	453	340	272	226	194
48	E	93	519	389	311	259	222
51	E	105	584	438	351	292	250
54	E	117	650	488	390	325	279
57	E	134	744	558	447	372	319
60	E	151	839	629	503	419	360
63	E	168	933	700	560	467	400
66	E	185	1028	771	617	514	440
69	E	202	1122	842	673	561	481
72	E	219	1217	913	730	608	521
75	E	235	1304	978	782	652	559
78	E	250	1391	1043	834	695	596
81	E	266	1478	1108	887	739	633
84	E	276	1535	1151	921	768	658
87	E	287	1593	1194	956	796	683
90	E	297	1650	1238	990	825	707

0-30-65-5**Universal 16****Үара**

Ширина захвата (м) 24
 Продукт Universal 16
 Производитель Үара
 Плотность (кг/л) 1,05
 Форма Гранулированный

Размер гранулы (мм) <2 2-3,3 3,3-4,75 >4,75
 Распространение (%) 0 30 65 5

Установки

Лопатки 185 / 235 / 285
 Наклон разбрасывателя Горизонтальный

Установка нормы дозирования	Выходное окно	Кг/мин	Норма внесения удобрений (кг/га)				
			6 км/ч	8 км/ч	10 км/ч	12 км/ч	14 км/ч
18	G	8	33	25	20	17	14
21	G	14	60	45	36	30	26
24	G	21	86	65	52	43	37
27	G	27	113	84	68	56	48
30	G	33	139	104	83	69	60
33	H	40	165	124	99	83	71
36	H	46	192	144	115	96	82
39	H	58	241	181	145	120	103
42	H	70	290	218	174	145	124
45	H	82	340	255	204	170	146
48	H	93	389	292	233	194	167
51	H	105	438	329	263	219	188
54	H	117	488	366	293	244	209
57	H	134	558	419	335	279	239
60	H	151	629	472	378	315	270
63	H	168	700	525	420	350	300
66	H	185	771	578	463	385	330
69	H	202	842	631	505	421	361
72	H	219	913	684	548	456	391
75	H	235	978	733	587	489	419
78	H	250	1043	782	626	522	447
81	H	266	1108	831	665	554	475
84	H	276	1151	864	691	576	493
87	H	287	1194	896	717	597	512
90	H	297	1238	928	743	619	530

0-30-65-5**Muriate of Potash 60****S.C.P.A.**

Ширина захвата (м) 27
 Продукт Muriate of Potash 60
 Производитель S.C.P.A.
 Плотность (кг/л) 1,17
 Форма Минеральный

Размер гранулы (мм) <2 2-3,3 3,3-4,75 >4,75
 Распространение (%) 0 30 65 5

Установки

Лопатки 185 / 235 / 285
 Наклон разбрасывателя 8 угол наклона

Установка нормы дозирования	Выходное окно	Кг/мин	Норма внесения удобрений (кг/га)				
			6 км/ч	8 км/ч	10 км/ч	12 км/ч	14 км/ч
18	K	14	52	39	31	26	22
21	K	20	73	55	44	36	31
24	K	25	94	70	56	47	40
27	K	31	115	86	69	57	49
30	K	37	136	102	81	68	58
33	K	42	157	118	94	78	67
36	K	48	178	133	107	89	76
39	K	58	214	160	128	107	92
42	K	67	249	187	150	125	107
45	K	77	285	214	171	143	122
48	K	87	321	241	193	160	138
51	K	96	357	268	214	178	153
54	K	106	393	294	236	196	168
57	K	117	434	325	260	217	186
60	H	128	475	356	285	238	204
63	H	140	517	388	310	258	221
66	H	151	558	419	335	279	239
69	H	162	599	450	360	300	257
72	H	173	641	481	384	320	275
75	H	186	689	517	413	344	295
78	H	199	737	553	442	369	316
81	H	212	785	589	471	393	337
84	H	227	841	631	504	420	360
87	H	242	896	672	538	448	384
90	H	257	952	714	571	476	408

0-30-65-5**Muriate of Potash 60****S.C.P.A.**

Ширина захвата (м) 28
 Продукт Muriate of Potash 60
 Производитель S.C.P.A.
 Плотность (кг/л) 1,17
 Форма Минеральный

Размер гранулы (мм) <2 2-3,3 3,3-4,75 >4,75
 Распространение (%) 0 30 65 5

Установки

Лопатки 185 / 235 / 285
 Наклон разбрасывателя 8 угол наклона

Установка нормы дозирования	Выходное окно	Кг/мин	Норма внесения удобрений (кг/га)				
			6 км/ч	8 км/ч	10 км/ч	12 км/ч	14 км/ч
18	K	14	50	38	30	25	21
21	K	20	70	53	42	35	30
24	K	25	90	68	54	45	39
27	K	31	111	83	66	55	47
30	K	37	131	98	79	65	56
33	K	42	151	113	91	76	65
36	K	48	171	129	103	86	73
39	K	58	206	154	124	103	88
42	K	67	240	180	144	120	103
45	K	77	275	206	165	138	118
48	K	87	310	232	186	155	133
51	K	96	344	258	206	172	147
54	K	106	379	284	227	189	162
57	K	117	418	314	251	209	179
60	H	128	458	344	275	229	196
63	H	140	498	374	299	249	214
66	H	151	538	404	323	269	231
69	H	162	578	433	347	289	248
72	H	173	618	463	371	309	265
75	H	186	664	498	399	332	285
78	H	199	711	533	426	355	305
81	H	212	757	568	454	379	324
84	H	227	811	608	486	405	347
87	H	242	864	648	519	432	370
90	H	257	918	688	551	459	393

0-29-70-1**Urea 46% N****SKW STIKSTOFFWERKE**

Ширина захвата (м) 10
 Продукт Urea 46% N
 Производитель SKW STIKSTOFFWERKE
 Плотность (кг/л) 0,78
 Форма Гранулированный

Размер гранулы (мм) <2 2-3,3 3,3-4,75 >4,75
 Распространение (%) 0 29 70 1

Установки

Лопатки 135 / 185 / 235
 Наклон разбрасывателя Горизонтальный

Установка нормы дозирования	Выходное окно	Кг/мин	Норма внесения удобрений (кг/га)				
			6 км/ч	8 км/ч	10 км/ч	12 км/ч	14 км/ч
18	K	10	100	75	60	50	43
21	K	15	150	113	90	75	64
24	K	20	200	150	120	100	86
27	K	25	250	188	150	125	107
30	L	30	300	225	180	150	129
33	L	35	350	263	210	175	150
36	L	40	400	300	240	200	171
39	L	48	482	361	289	241	206
42	M	56	563	423	338	282	241
45	M	64	645	484	387	323	276
48	M	73	727	545	436	363	311
51	M	81	808	606	485	404	346
54	M	89	890	668	534	445	381
57	M	99	993	745	596	497	426
60	M	110	1097	823	658	548	470
63	M	120	1200	900	720	600	514
66	M	130	1303	977	782	652	559
69	M	141	1407	1055	844	703	603
72	M	151	1510	1133	906	755	647
75	M	159	1593	1195	956	797	683
78	M	168	1677	1258	1006	838	719
81	M	176	1760	1320	1056	880	754
84	M	177	1767	1325	1060	883	757
87	M	177	1773	1330	1064	887	760
90	M	178	1780	1335	1068	890	763

0-29-70-1**Urea 46% N****SKW STIKSTOFFWERKE**

Ширина захвата (м) 12
 Продукт Urea 46% N
 Производитель SKW STIKSTOFFWERKE
 Плотность (кг/л) 0,78
 Форма Гранулированный

Размер гранулы (мм) <2 2-3,3 3,3-4,75 >4,75
 Распространение (%) 0 29 70 1

Установки

Лопатки 135 / 185 / 235
 Наклон разбрасывателя Горизонтальный

Установка нормы дозирования	Выходное окно	Кг/мин	Норма внесения удобрений (кг/га)				
			6 км/ч	8 км/ч	10 км/ч	12 км/ч	14 км/ч
18	I	10	83	63	50	42	36
21	I	15	125	94	75	63	54
24	I	20	167	125	100	83	71
27	I	25	208	156	125	104	89
30	K	30	250	188	150	125	107
33	K	35	292	219	175	146	125
36	K	40	333	250	200	167	143
39	K	48	401	301	241	201	172
42	K	56	469	352	282	235	201
45	K	64	538	403	323	269	230
48	K	73	606	454	363	303	260
51	K	81	674	505	404	337	289
54	K	89	742	556	445	371	318
57	K	99	828	621	497	414	355
60	K	110	914	685	548	457	392
63	K	120	1000	750	600	500	429
66	K	130	1086	815	652	543	465
69	K	141	1172	879	703	586	502
72	K	151	1258	944	755	629	539
75	K	159	1328	996	797	664	569
78	K	168	1397	1048	838	699	599
81	K	176	1467	1100	880	733	629
84	K	177	1472	1104	883	736	631
87	K	177	1478	1108	887	739	633
90	K	178	1483	1113	890	742	636

0-29-70-1**Urea 46% N****SKW STIKSTOFFWERKE**

Ширина захвата (м) 15
 Продукт Urea 46% N
 Производитель SKW STIKSTOFFWERKE
 Плотность (кг/л) 0,78
 Форма Гранулированный

Размер гранулы (мм) <2 2-3,3 3,3-4,75 >4,75
 Распространение (%) 0 29 70 1

Установки

Лопатки 135 / 185 / 235
 Наклон разбрасывателя Горизонтальный

Установка нормы дозирования	Выходное окно	Кг/мин	Норма внесения удобрений (кг/га)				
			6 км/ч	8 км/ч	10 км/ч	12 км/ч	14 км/ч
18	G	10	67	50	40	33	29
21	G	15	100	75	60	50	43
24	G	20	133	100	80	67	57
27	G	25	167	125	100	83	71
30	G	30	200	150	120	100	86
33	G	35	233	175	140	117	100
36	G	40	267	200	160	133	114
39	G	48	321	241	193	161	138
42	G	56	376	282	225	188	161
45	G	64	430	323	258	215	184
48	G	73	484	363	291	242	208
51	G	81	539	404	323	269	231
54	F	89	593	445	356	297	254
57	F	99	662	497	397	331	284
60	F	110	731	548	439	366	313
63	F	120	800	600	480	400	343
66	F	130	869	652	521	434	372
69	F	141	938	703	563	469	402
72	F	151	1007	755	604	503	431
75	F	159	1062	797	637	531	455
78	F	168	1118	838	671	559	479
81	F	176	1173	880	704	587	503
84	F	177	1178	883	707	589	505
87	F	177	1182	887	709	591	507
90	F	178	1187	890	712	593	509

0-29-70-1**Urea 46% N****SKW STIKSTOFFWERKE**

Ширина захвата (м) 18
 Продукт Urea 46% N
 Производитель SKW STIKSTOFFWERKE
 Плотность (кг/л) 0,78
 Форма Гранулированный

Размер гранулы (мм) <2 2-3,3 3,3-4,75 >4,75
 Распространение (%) 0 29 70 1

Установки

Лопатки 135 / 185 / 235
 Наклон разбрасывателя Горизонтальный

Установка нормы дозирования	Выходное окно	Кг/мин	Норма внесения удобрений (кг/га)				
			6 км/ч	8 км/ч	10 км/ч	12 км/ч	14 км/ч
18	C	10	56	42	33	28	24
21	C	15	83	63	50	42	36
24	C	20	111	83	67	56	48
27	C	25	139	104	83	69	60
30	D	30	167	125	100	83	71
33	D	35	194	146	117	97	83
36	D	40	222	167	133	111	95
39	D	48	268	201	161	134	115
42	D	56	313	235	188	156	134
45	D	64	358	269	215	179	154
48	D	73	404	303	242	202	173
51	D	81	449	337	269	225	192
54	D	89	494	371	297	247	212
57	D	99	552	414	331	276	237
60	D	110	609	457	366	305	261
63	D	120	667	500	400	333	286
66	C	130	724	543	434	362	310
69	C	141	781	586	469	391	335
72	C	151	839	629	503	419	360
75	C	159	885	664	531	443	379
78	C	168	931	699	559	466	399
81	C	176	978	733	587	489	419
84	C	177	981	736	589	491	421
87	C	177	985	739	591	493	422
90	C	178	989	742	593	494	424

0-29-70-1**Urea 46% N****SKW STIKSTOFFWERKE**

Ширина захвата (м) 20
 Продукт Urea 46% N
 Производитель SKW STIKSTOFFWERKE
 Плотность (кг/л) 0,78
 Форма Гранулированный

Размер гранулы (мм) <2 2-3,3 3,3-4,75 >4,75
 Распространение (%) 0 29 70 1

Установки

Лопатки 185 / 235 / 285
 Наклон разбрасывателя Горизонтальный

Установка нормы дозирования	Выходное окно	Кг/мин	Норма внесения удобрений (кг/га)				
			6 км/ч	8 км/ч	10 км/ч	12 км/ч	14 км/ч
18	H	10	50	38	30	25	21
21	H	15	75	56	45	38	32
24	H	20	100	75	60	50	43
27	H	25	125	94	75	63	54
30	H	30	150	113	90	75	64
33	H	35	175	131	105	88	75
36	H	40	200	150	120	100	86
39	H	48	241	181	145	120	103
42	H	56	282	211	169	141	121
45	H	64	323	242	194	161	138
48	G	73	363	272	218	182	156
51	G	81	404	303	243	202	173
54	F	89	445	334	267	223	191
57	F	99	497	373	298	248	213
60	F	110	548	411	329	274	235
63	F	120	600	450	360	300	257
66	F	130	652	489	391	326	279
69	F	141	703	528	422	352	301
72	F	151	755	566	453	378	324
75	F	159	797	598	478	398	341
78	F	168	838	629	503	419	359
81	F	176	880	660	528	440	377
84	F	177	883	663	530	442	379
87	F	177	887	665	532	443	380
90	F	178	890	668	534	445	381

0-29-70-1**Urea 46% N****SKW STIKSTOFFWERKE**

Ширина захвата (м) 21
 Продукт Urea 46% N
 Производитель SKW STIKSTOFFWERKE
 Плотность (кг/л) 0,78
 Форма Гранулированный

Размер гранулы (мм) <2 2-3,3 3,3-4,75 >4,75
 Распространение (%) 0 29 70 1

Установки

Лопатки 185 / 235 / 285
 Наклон разбрасывателя Горизонтальный

Установка нормы дозирования	Выходное окно	Кг/мин	Норма внесения удобрений (кг/га)				
			6 км/ч	8 км/ч	10 км/ч	12 км/ч	14 км/ч
18	H	10	48	36	29	24	20
21	H	15	71	54	43	36	31
24	H	20	95	71	57	48	41
27	H	25	119	89	71	60	51
30	H	30	143	107	86	71	61
33	H	35	167	125	100	83	71
36	H	40	190	143	114	95	82
39	H	48	229	172	138	115	98
42	H	56	268	201	161	134	115
45	H	64	307	230	184	154	132
48	G	73	346	260	208	173	148
51	G	81	385	289	231	192	165
54	F	89	424	318	254	212	182
57	F	99	473	355	284	237	203
60	F	110	522	392	313	261	224
63	F	120	571	429	343	286	245
66	F	130	621	465	372	310	266
69	F	141	670	502	402	335	287
72	F	151	719	539	431	360	308
75	F	159	759	569	455	379	325
78	F	168	798	599	479	399	342
81	F	176	838	629	503	419	359
84	F	177	841	631	505	421	361
87	F	177	844	633	507	422	362
90	F	178	848	636	509	424	363

0-29-70-1**Urea 46% N****SKW STIKSTOFFWERKE**

Ширина захвата (м) 24
 Продукт Urea 46% N
 Производитель SKW STIKSTOFFWERKE
 Плотность (кг/л) 0,78
 Форма Гранулированный

Размер гранулы (мм) <2 2-3,3 3,3-4,75 >4,75
 Распространение (%) 0 29 70 1

Установки

Лопатки 185 / 235 / 285
 Наклон разбрасывателя Горизонтальный

Установка нормы дозирования	Выходное окно	Кг/мин	Норма внесения удобрений (кг/га)				
			6 км/ч	8 км/ч	10 км/ч	12 км/ч	14 км/ч
18	C	10	42	31	25	21	18
21	C	15	63	47	38	31	27
24	C	20	83	63	50	42	36
27	C	25	104	78	63	52	45
30	C	30	125	94	75	63	54
33	C	35	146	109	88	73	63
36	C	40	167	125	100	83	71
39	C	48	201	151	120	100	86
42	C	56	235	176	141	117	101
45	C	64	269	202	161	134	115
48	C	73	303	227	182	151	130
51	C	81	337	253	202	168	144
54	C	89	371	278	223	185	159
57	C	99	414	310	248	207	177
60	C	110	457	343	274	228	196
63	C	120	500	375	300	250	214
66	C	130	543	407	326	272	233
69	C	141	586	440	352	293	251
72	C	151	629	472	378	315	270
75	C	159	664	498	398	332	285
78	C	168	699	524	419	349	299
81	C	176	733	550	440	367	314
84	C	177	736	552	442	368	315
87	C	177	739	554	443	369	317
90	C	178	742	556	445	371	318

0-28-71-1**НПК 15 - 15 - 15****FERTIBERIA**

Ширина захвата (м) 10
 Продукт НПК 15 - 15 - 15
 Производитель FERTIBERIA
 Плотность (кг/л) 1,00
 Форма Гранулированный

Размер гранулы (мм) <2 2-3,3 3,3-4,75 >4,75
 Распространение (%) 0 28 71 1

Установки

Лопатки 135 / 185 / 235
 Наклон разбрасывателя Горизонтальный

Установка нормы дозирования	Выходное окно	Кг/мин	Норма внесения удобрений (кг/га)				
			6 км/ч	8 км/ч	10 км/ч	12 км/ч	14 км/ч
18	К	17	170	128	102	85	73
21	К	23	233	175	140	117	100
24	К	30	297	223	178	148	127
27	К	36	360	270	216	180	154
30	К	42	423	317	254	212	181
33	К	49	487	365	292	243	209
36	К	55	550	413	330	275	236
39	К	66	655	491	393	328	281
42	К	76	760	570	456	380	326
45	К	86	865	649	519	433	371
48	К	97	970	728	582	485	416
51	К	108	1075	806	645	538	461
54	К	118	1180	885	708	590	506
57	К	132	1317	988	790	658	564
60	К	145	1453	1090	872	727	623
63	К	159	1590	1193	954	795	681
66	К	173	1727	1295	1036	863	740
69	К	186	1863	1398	1118	932	799
72	К	200	2000	1500	1200	1000	857
75	К	211	2110	1583	1266	1055	904
78	К	222	2220	1665	1332	1110	951
81	К	233	2330	1748	1398	1165	999
84	К	241	2410	1808	1446	1205	1033
87	К	249	2490	1868	1494	1245	1067
90	К	257	2570	1928	1542	1285	1101

0-28-71-1**NPK 15 - 15 - 15****FERTIBERIA**

Ширина захвата (м) 12
 Продукт NPK 15 - 15 - 15
 Производитель FERTIBERIA
 Плотность (кг/л) 1,00
 Форма Гранулированный

Размер гранулы (мм) <2 2-3,3 3,3-4,75 >4,75
 Распространение (%) 0 28 71 1

Установки

Лопатки 135 / 185 / 235
 Наклон разбрасывателя Горизонтальный

Установка нормы дозирования	Выходное окно	Кг/мин	Норма внесения удобрений (кг/га)				
			6 км/ч	8 км/ч	10 км/ч	12 км/ч	14 км/ч
18	K	17	142	106	85	71	61
21	K	23	194	146	117	97	83
24	K	30	247	185	148	124	106
27	K	36	300	225	180	150	129
30	K	42	353	265	212	176	151
33	K	49	406	304	243	203	174
36	K	55	458	344	275	229	196
39	K	66	546	409	328	273	234
42	K	76	633	475	380	317	271
45	K	86	721	541	433	360	309
48	K	97	808	606	485	404	346
51	K	108	896	672	538	448	384
54	K	118	983	738	590	492	421
57	K	132	1097	823	658	549	470
60	K	145	1211	908	727	606	519
63	K	159	1325	994	795	663	568
66	K	173	1439	1079	863	719	617
69	K	186	1553	1165	932	776	665
72	K	200	1667	1250	1000	833	714
75	K	211	1758	1319	1055	879	754
78	K	222	1850	1388	1110	925	793
81	K	233	1942	1456	1165	971	832
84	K	241	2008	1506	1205	1004	861
87	K	249	2075	1556	1245	1038	889
90	K	257	2142	1606	1285	1071	918

0-28-71-1**НПК 15 - 15 - 15****FERTIBERIA**

Ширина захвата (м) 15
 Продукт НПК 15 - 15 - 15
 Производитель FERTIBERIA
 Плотность (кг/л) 1,00
 Форма Гранулированный

Размер гранулы (мм) <2 2-3,3 3,3-4,75 >4,75
 Распространение (%) 0 28 71 1

Установки

Лопатки 135 / 185 / 235
 Наклон разбрасывателя Горизонтальный

Установка нормы дозирования	Выходное окно	Кг/мин	Норма внесения удобрений (кг/га)				
			6 км/ч	8 км/ч	10 км/ч	12 км/ч	14 км/ч
18	E	17	113	85	68	57	49
21	E	23	156	117	93	78	67
24	E	30	198	148	119	99	85
27	E	36	240	180	144	120	103
30	E	42	282	212	169	141	121
33	E	49	324	243	195	162	139
36	E	55	367	275	220	183	157
39	E	66	437	328	262	218	187
42	E	76	507	380	304	253	217
45	E	86	577	433	346	288	247
48	E	97	647	485	388	323	277
51	E	108	717	538	430	358	307
54	E	118	787	590	472	393	337
57	E	132	878	658	527	439	376
60	E	145	969	727	581	484	415
63	E	159	1060	795	636	530	454
66	E	173	1151	863	691	576	493
69	E	186	1242	932	745	621	532
72	E	200	1333	1000	800	667	571
75	E	211	1407	1055	844	703	603
78	E	222	1480	1110	888	740	634
81	E	233	1553	1165	932	777	666
84	E	241	1607	1205	964	803	689
87	E	249	1660	1245	996	830	711
90	E	257	1713	1285	1028	857	734

0-28-71-1**NPK 15 - 15 - 15****FERTIBERIA**

Ширина захвата (м) 18
 Продукт NPK 15 - 15 - 15
 Производитель FERTIBERIA
 Плотность (кг/л) 1,00
 Форма Гранулированный

Размер гранулы (мм) <2 2-3,3 3,3-4,75 >4,75
 Распространение (%) 0 28 71 1

Установки

Лопатки 135 / 185 / 235
 Наклон разбрасывателя Горизонтальный

Установка нормы дозирования	Выходное окно	Кг/мин	Норма внесения удобрений (кг/га)				
			6 км/ч	8 км/ч	10 км/ч	12 км/ч	14 км/ч
18	E	17	94	71	57	47	40
21	E	23	130	97	78	65	56
24	E	30	165	124	99	82	71
27	E	36	200	150	120	100	86
30	E	42	235	176	141	118	101
33	E	49	270	203	162	135	116
36	E	55	306	229	183	153	131
39	E	66	364	273	218	182	156
42	E	76	422	317	253	211	181
45	E	86	481	360	288	240	206
48	E	97	539	404	323	269	231
51	E	108	597	448	358	299	256
54	E	118	656	492	393	328	281
57	E	132	731	549	439	366	313
60	E	145	807	606	484	404	346
63	E	159	883	663	530	442	379
66	E	173	959	719	576	480	411
69	E	186	1035	776	621	518	444
72	E	200	1111	833	667	556	476
75	E	211	1172	879	703	586	502
78	E	222	1233	925	740	617	529
81	E	233	1294	971	777	647	555
84	E	241	1339	1004	803	669	574
87	E	249	1383	1038	830	692	593
90	E	257	1428	1071	857	714	612

0-28-71-1**НПК 15 - 15 - 15****FERTIBERIA**

Ширина захвата (м) 21
 Продукт НПК 15 - 15 - 15
 Производитель FERTIBERIA
 Плотность (кг/л) 1,00
 Форма Гранулированный

Размер гранулы (мм) <2 2-3,3 3,3-4,75 >4,75
 Распространение (%) 0 28 71 1

Установки

Лопатки 185 / 235 / 285
 Наклон разбрасывателя Горизонтальный

Установка нормы дозирования	Выходное окно	Кг/мин	Норма внесения удобрений (кг/га)				
			6 км/ч	8 км/ч	10 км/ч	12 км/ч	14 км/ч
18	G	17	81	61	49	40	35
21	G	23	111	83	67	56	48
24	G	30	141	106	85	71	61
27	G	36	171	129	103	86	73
30	G	42	202	151	121	101	86
33	G	49	232	174	139	116	99
36	G	55	262	196	157	131	112
39	G	66	312	234	187	156	134
42	G	76	362	271	217	181	155
45	G	86	412	309	247	206	177
48	G	97	462	346	277	231	198
51	G	108	512	384	307	256	219
54	G	118	562	421	337	281	241
57	G	132	627	470	376	313	269
60	G	145	692	519	415	346	297
63	G	159	757	568	454	379	324
66	G	173	822	617	493	411	352
69	G	186	887	665	532	444	380
72	G	200	952	714	571	476	408
75	G	211	1005	754	603	502	431
78	G	222	1057	793	634	529	453
81	G	233	1110	832	666	555	476
84	G	241	1148	861	689	574	492
87	G	249	1186	889	711	593	508
90	G	257	1224	918	734	612	524

0-28-71-1**НПК 15 - 15 - 15****FERTIBERIA**

Ширина захвата (м) 24
 Продукт НПК 15 - 15 - 15
 Производитель FERTIBERIA
 Плотность (кг/л) 1,00
 Форма Гранулированный

Размер гранулы (мм) <2 2-3,3 3,3-4,75 >4,75
 Распространение (%) 0 28 71 1

Установки

Лопатки 185 / 235 / 285
 Наклон разбрасывателя Горизонтальный

Установка нормы дозирования	Выходное окно	Кг/мин	Норма внесения удобрений (кг/га)				
			6 км/ч	8 км/ч	10 км/ч	12 км/ч	14 км/ч
18	F	17	71	53	43	35	30
21	F	23	97	73	58	49	42
24	F	30	124	93	74	62	53
27	F	36	150	113	90	75	64
30	F	42	176	132	106	88	76
33	F	49	203	152	122	101	87
36	F	55	229	172	138	115	98
39	F	66	273	205	164	136	117
42	F	76	317	238	190	158	136
45	F	86	360	270	216	180	154
48	F	97	404	303	243	202	173
51	F	108	448	336	269	224	192
54	F	118	492	369	295	246	211
57	F	132	549	411	329	274	235
60	E	145	606	454	363	303	260
63	E	159	663	497	398	331	284
66	E	173	719	540	432	360	308
69	E	186	776	582	466	388	333
72	E	200	833	625	500	417	357
75	E	211	879	659	528	440	377
78	E	222	925	694	555	463	396
81	E	233	971	728	583	485	416
84	E	241	1004	753	603	502	430
87	E	249	1038	778	623	519	445
90	E	257	1071	803	643	535	459

Yara

Ширина захвата (м) 10
 Продукт NPK 17 - 17 - 17
 Производитель Yara
 Плотность (кг/л) 1,02
 Форма Гранулированный

Размер гранулы (мм) <2 2-3,3 3,3-4,75 >4,75
 Распространение (%) 0 28 70 2

Установки

Лопатки 135 / 185 / 235
 Наклон разбрасывателя Горизонтальный

Установка нормы дозирования	Выходное окно	Кг/мин	Норма внесения удобрений (кг/га)				
			6 км/ч	8 км/ч	10 км/ч	12 км/ч	14 км/ч
18	K	7	70	53	42	35	30
21	K	12	117	88	70	58	50
24	K	16	163	123	98	82	70
27	K	21	210	158	126	105	90
30	K	26	257	192	154	128	110
33	K	30	303	228	182	152	130
36	K	35	350	263	210	175	150
39	K	43	432	324	259	216	185
42	K	51	513	385	308	257	220
45	K	60	595	446	357	298	255
48	K	68	677	507	406	338	290
51	K	76	758	569	455	379	325
54	K	84	840	630	504	420	360
57	K	96	960	720	576	480	411
60	K	108	1080	810	648	540	463
63	K	120	1200	900	720	600	514
66	K	132	1320	990	792	660	566
69	K	144	1440	1080	864	720	617
72	K	156	1560	1170	936	780	669
75	K	167	1673	1255	1004	837	717
78	K	179	1787	1340	1072	893	766
81	K	190	1900	1425	1140	950	814
84	K	195	1950	1463	1170	975	836
87	K	200	2000	1500	1200	1000	857
90	K	205	2050	1538	1230	1025	879

Yara

Ширина захвата (м) 12
 Продукт NPK 17 - 17 - 17
 Производитель Yara
 Плотность (кг/л) 1,02
 Форма Гранулированный

Размер гранулы (мм) <2 2-3,3 3,3-4,75 >4,75
 Распространение (%) 0 28 70 2

Установки

Лопатки 135 / 185 / 235
 Наклон разбрасывателя Горизонтальный

Установка нормы дозирования	Выходное окно	Кг/мин	Норма внесения удобрений (кг/га)				
			6 км/ч	8 км/ч	10 км/ч	12 км/ч	14 км/ч
18	H	7	58	44	35	29	25
21	H	12	97	73	58	49	42
24	H	16	136	102	82	68	58
27	H	21	175	131	105	88	75
30	H	26	214	160	128	107	92
33	H	30	253	190	152	126	108
36	H	35	292	219	175	146	125
39	H	43	360	270	216	180	154
42	H	51	428	321	257	214	183
45	H	60	496	372	298	248	213
48	I	68	564	423	338	282	242
51	I	76	632	474	379	316	271
54	I	84	700	525	420	350	300
57	I	96	800	600	480	400	343
60	I	108	900	675	540	450	386
63	I	120	1000	750	600	500	429
66	I	132	1100	825	660	550	471
69	I	144	1200	900	720	600	514
72	I	156	1300	975	780	650	557
75	I	167	1394	1046	837	697	598
78	I	179	1489	1117	893	744	638
81	I	190	1583	1188	950	792	679
84	I	195	1625	1219	975	813	696
87	I	200	1667	1250	1000	833	714
90	I	205	1708	1281	1025	854	732

0-28-70-2**НПК 17 - 17 - 17****Үара**

Ширина захвата (м) 15
 Продукт НПК 17 - 17 - 17
 Производитель Үара
 Плотность (кг/л) 1,02
 Форма Гранулированный

Размер гранулы (мм) <2 2-3,3 3,3-4,75 >4,75
 Распространение (%) 0 28 70 2

Установки

Лопатки 135 / 185 / 235
 Наклон разбрасывателя Горизонтальный

Установка нормы дозирования	Выходное окно	Кг/мин	Норма внесения удобрений (кг/га)				
			6 км/ч	8 км/ч	10 км/ч	12 км/ч	14 км/ч
18	F	7	47	35	28	23	20
21	F	12	78	58	47	39	33
24	F	16	109	82	65	54	47
27	F	21	140	105	84	70	60
30	F	26	171	128	103	86	73
33	F	30	202	152	121	101	87
36	F	35	233	175	140	117	100
39	F	43	288	216	173	144	123
42	F	51	342	257	205	171	147
45	F	60	397	298	238	198	170
48	G	68	451	338	271	226	193
51	G	76	506	379	303	253	217
54	G	84	560	420	336	280	240
57	G	96	640	480	384	320	274
60	F	108	720	540	432	360	309
63	F	120	800	600	480	400	343
66	F	132	880	660	528	440	377
69	F	144	960	720	576	480	411
72	F	156	1040	780	624	520	446
75	F	167	1116	837	669	558	478
78	F	179	1191	893	715	596	510
81	F	190	1267	950	760	633	543
84	F	195	1300	975	780	650	557
87	F	200	1333	1000	800	667	571
90	F	205	1367	1025	820	683	586

0-28-70-2**НПК 17 - 17 - 17****Үара**

Ширина захвата (м) 18
 Продукт НПК 17 - 17 - 17
 Производитель Үара
 Плотность (кг/л) 1,02
 Форма Гранулированный

Размер гранулы (мм) <2 2-3,3 3,3-4,75 >4,75
 Распространение (%) 0 28 70 2

Установки

Лопатки 135 / 185 / 235
 Наклон разбрасывателя Горизонтальный

Установка нормы дозирования	Выходное окно	Кг/мин	Норма внесения удобрений (кг/га)				
			6 км/ч	8 км/ч	10 км/ч	12 км/ч	14 км/ч
18	F	7	39	29	23	19	17
21	F	12	65	49	39	32	28
24	F	16	91	68	54	45	39
27	F	21	117	88	70	58	50
30	F	26	143	107	86	71	61
33	F	30	169	126	101	84	72
36	F	35	194	146	117	97	83
39	F	43	240	180	144	120	103
42	F	51	285	214	171	143	122
45	F	60	331	248	198	165	142
48	E	68	376	282	226	188	161
51	E	76	421	316	253	211	181
54	E	84	467	350	280	233	200
57	E	96	533	400	320	267	229
60	E	108	600	450	360	300	257
63	E	120	667	500	400	333	286
66	E	132	733	550	440	367	314
69	E	144	800	600	480	400	343
72	E	156	867	650	520	433	371
75	E	167	930	697	558	465	398
78	E	179	993	744	596	496	425
81	E	190	1056	792	633	528	452
84	E	195	1083	813	650	542	464
87	E	200	1111	833	667	556	476
90	E	205	1139	854	683	569	488

Yara

Ширина захвата (м) 20
 Продукт NPK 17 - 17 - 17
 Производитель Yara
 Плотность (кг/л) 1,02
 Форма Гранулированный

Размер гранулы (мм) <2 2-3,3 3,3-4,75 >4,75
 Распространение (%) 0 28 70 2

Установки

Лопатки 185 / 235 / 285
 Наклон разбрасывателя Горизонтальный

Установка нормы дозирования	Выходное окно	Кг/мин	Норма внесения удобрений (кг/га)				
			6 км/ч	8 км/ч	10 км/ч	12 км/ч	14 км/ч
18	F	7	35	26	21	18	15
21	F	12	58	44	35	29	25
24	F	16	82	61	49	41	35
27	F	21	105	79	63	53	45
30	F	26	128	96	77	64	55
33	F	30	152	114	91	76	65
36	F	35	175	131	105	88	75
39	F	43	216	162	130	108	93
42	F	51	257	192	154	128	110
45	F	60	298	223	179	149	128
48	E	68	338	254	203	169	145
51	E	76	379	284	228	190	163
54	E	84	420	315	252	210	180
57	E	96	480	360	288	240	206
60	F	108	540	405	324	270	231
63	F	120	600	450	360	300	257
66	F	132	660	495	396	330	283
69	F	144	720	540	432	360	309
72	G	156	780	585	468	390	334
75	G	167	837	628	502	418	359
78	G	179	893	670	536	447	383
81	G	190	950	713	570	475	407
84	G	195	975	731	585	488	418
87	G	200	1000	750	600	500	429
90	G	205	1025	769	615	513	439

Yara

Ширина захвата (м) 21
 Продукт NPK 17 - 17 - 17
 Производитель Yara
 Плотность (кг/л) 1,02
 Форма Гранулированный

Размер гранулы (мм) <2 2-3,3 3,3-4,75 >4,75
 Распространение (%) 0 28 70 2

Установки

Лопатки 185 / 235 / 285
 Наклон разбрасывателя Горизонтальный

Установка нормы дозирования	Выходное окно	Кг/мин	Норма внесения удобрений (кг/га)				
			6 км/ч	8 км/ч	10 км/ч	12 км/ч	14 км/ч
18	F	7	33	25	20	17	14
21	F	12	56	42	33	28	24
24	F	16	78	58	47	39	33
27	F	21	100	75	60	50	43
30	F	26	122	92	73	61	52
33	F	30	144	108	87	72	62
36	F	35	167	125	100	83	71
39	F	43	206	154	123	103	88
42	F	51	244	183	147	122	105
45	F	60	283	213	170	142	121
48	E	68	322	242	193	161	138
51	E	76	361	271	217	181	155
54	E	84	400	300	240	200	171
57	E	96	457	343	274	229	196
60	F	108	514	386	309	257	220
63	F	120	571	429	343	286	245
66	F	132	629	471	377	314	269
69	F	144	686	514	411	343	294
72	G	156	743	557	446	371	318
75	G	167	797	598	478	398	341
78	G	179	851	638	510	425	365
81	G	190	905	679	543	452	388
84	G	195	929	696	557	464	398
87	G	200	952	714	571	476	408
90	G	205	976	732	586	488	418

0-28-70-2**НПК 17 - 17 - 17****Үара**

Ширина захвата (м) 24
 Продукт НПК 17 - 17 - 17
 Производитель Үара
 Плотность (кг/л) 1,02
 Форма Гранулированный

Размер гранулы (мм) <2 2-3,3 3,3-4,75 >4,75
 Распространение (%) 0 28 70 2

Установки

Лопатки 185 / 235 / 285
 Наклон разбрасывателя Горизонтальный

Установка нормы дозирования	Выходное окно	Кг/мин	Норма внесения удобрений (кг/га)				
			6 км/ч	8 км/ч	10 км/ч	12 км/ч	14 км/ч
18	F	7	29	22	18	15	13
21	F	12	49	36	29	24	21
24	F	16	68	51	41	34	29
27	F	21	88	66	53	44	38
30	F	26	107	80	64	53	46
33	F	30	126	95	76	63	54
36	F	35	146	109	88	73	63
39	F	43	180	135	108	90	77
42	F	51	214	160	128	107	92
45	F	60	248	186	149	124	106
48	E	68	282	211	169	141	121
51	E	76	316	237	190	158	135
54	D	84	350	263	210	175	150
57	D	96	400	300	240	200	171
60	D	108	450	338	270	225	193
63	D	120	500	375	300	250	214
66	E	132	550	413	330	275	236
69	E	144	600	450	360	300	257
72	E	156	650	488	390	325	279
75	E	167	697	523	418	349	299
78	E	179	744	558	447	372	319
81	E	190	792	594	475	396	339
84	E	195	813	609	488	406	348
87	E	200	833	625	500	417	357
90	E	205	854	641	513	427	366

0-25-75-0**NPK 17 - 17 - 17****GRANDE PAROISSE (AZF)**

Ширина захвата (м) 10
 Продукт NPK 17 - 17 - 17
 Производитель GRANDE PAROISSE (AZF)
 Плотность (кг/л) 1,06
 Форма Гранулированный

Размер гранулы (мм) <2 2-3,3 3,3-4,75 >4,75
 Распространение (%) 0 25 75 0

Установки

Лопатки 135 / 185 / 235
 Наклон разбрасывателя Горизонтальный

Установка нормы дозирования	Выходное окно	Кг/мин	Норма внесения удобрений (кг/га)				
			6 км/ч	8 км/ч	10 км/ч	12 км/ч	14 км/ч
18	L	13	130	98	78	65	56
21	L	19	187	140	112	93	80
24	L	24	243	183	146	122	104
27	L	30	300	225	180	150	129
30	L	36	357	268	214	178	153
33	L	41	413	310	248	207	177
36	L	47	470	353	282	235	201
39	L	57	570	428	342	285	244
42	M	67	670	503	402	335	287
45	M	77	770	578	462	385	330
48	M	87	870	653	522	435	373
51	M	97	970	728	582	485	416
54	M	107	1070	803	642	535	459
57	M	118	1178	884	707	589	505
60	M	129	1287	965	772	643	551
63	M	140	1395	1046	837	698	598
66	M	150	1503	1127	902	752	644
69	M	161	1612	1209	967	806	691
72	M	172	1720	1290	1032	860	737
75	M	184	1840	1380	1104	920	789
78	M	196	1960	1470	1176	980	840
81	M	208	2080	1560	1248	1040	891
84	M	212	2123	1593	1274	1062	910
87	M	217	2167	1625	1300	1083	929
90	M	221	2210	1658	1326	1105	947

0-25-75-0**NPK 17 - 17 - 17****GRANDE PAROISSE (AZF)**

Ширина захвата (м) 12
 Продукт NPK 17 - 17 - 17
 Производитель GRANDE PAROISSE (AZF)
 Плотность (кг/л) 1,06
 Форма Гранулированный

Размер гранулы (мм) <2 2-3,3 3,3-4,75 >4,75
 Распространение (%) 0 25 75 0

Установки

Лопатки 135 / 185 / 235
 Наклон разбрасывателя Горизонтальный

Установка нормы дозирования	Выходное окно	Кг/мин	Норма внесения удобрений (кг/га)				
			6 км/ч	8 км/ч	10 км/ч	12 км/ч	14 км/ч
18	I	13	108	81	65	54	46
21	I	19	156	117	93	78	67
24	I	24	203	152	122	101	87
27	I	30	250	188	150	125	107
30	I	36	297	223	178	149	127
33	I	41	344	258	207	172	148
36	I	47	392	294	235	196	168
39	I	57	475	356	285	238	204
42	I	67	558	419	335	279	239
45	I	77	642	481	385	321	275
48	J	87	725	544	435	363	311
51	J	97	808	606	485	404	346
54	J	107	892	669	535	446	382
57	J	118	982	736	589	491	421
60	J	129	1072	804	643	536	460
63	J	140	1163	872	698	581	498
66	J	150	1253	940	752	626	537
69	J	161	1343	1007	806	672	576
72	J	172	1433	1075	860	717	614
75	J	184	1533	1150	920	767	657
78	J	196	1633	1225	980	817	700
81	J	208	1733	1300	1040	867	743
84	J	212	1769	1327	1062	885	758
87	J	217	1806	1354	1083	903	774
90	J	221	1842	1381	1105	921	789

0-25-75-0**NPK 17 - 17 - 17****GRANDE PAROISSE (AZF)**

Ширина захвата (м) 15
 Продукт NPK 17 - 17 - 17
 Производитель GRANDE PAROISSE (AZF)
 Плотность (кг/л) 1,06
 Форма Гранулированный

Размер гранулы (мм) <2 2-3,3 3,3-4,75 >4,75
 Распространение (%) 0 25 75 0

Установки

Лопатки 135 / 185 / 235
 Наклон разбрасывателя Горизонтальный

Установка нормы дозирования	Выходное окно	Кг/мин	Норма внесения удобрений (кг/га)				
			6 км/ч	8 км/ч	10 км/ч	12 км/ч	14 км/ч
18	G	13	87	65	52	43	37
21	G	19	124	93	75	62	53
24	G	24	162	122	97	81	70
27	G	30	200	150	120	100	86
30	G	36	238	178	143	119	102
33	G	41	276	207	165	138	118
36	G	47	313	235	188	157	134
39	G	57	380	285	228	190	163
42	G	67	447	335	268	223	191
45	G	77	513	385	308	257	220
48	G	87	580	435	348	290	249
51	G	97	647	485	388	323	277
54	G	107	713	535	428	357	306
57	G	118	786	589	471	393	337
60	G	129	858	643	515	429	368
63	G	140	930	698	558	465	399
66	G	150	1002	752	601	501	430
69	G	161	1074	806	645	537	460
72	G	172	1147	860	688	573	491
75	G	184	1227	920	736	613	526
78	G	196	1307	980	784	653	560
81	G	208	1387	1040	832	693	594
84	G	212	1416	1062	849	708	607
87	G	217	1444	1083	867	722	619
90	G	221	1473	1105	884	737	631

0-25-75-0**NPK 17 - 17 - 17****GRANDE PAROISSE (AZF)**

Ширина захвата (м) 18
 Продукт NPK 17 - 17 - 17
 Производитель GRANDE PAROISSE (AZF)
 Плотность (кг/л) 1,06
 Форма Гранулированный

Размер гранулы (мм) <2 2-3,3 3,3-4,75 >4,75
 Распространение (%) 0 25 75 0

Установки

Лопатки 135 / 185 / 235
 Наклон разбрасывателя Горизонтальный

Установка нормы дозирования	Выходное окно	Кг/мин	Норма внесения удобрений (кг/га)				
			6 км/ч	8 км/ч	10 км/ч	12 км/ч	14 км/ч
18	G	13	72	54	43	36	31
21	G	19	104	78	62	52	44
24	G	24	135	101	81	68	58
27	G	30	167	125	100	83	71
30	G	36	198	149	119	99	85
33	G	41	230	172	138	115	98
36	G	47	261	196	157	131	112
39	G	57	317	238	190	158	136
42	G	67	372	279	223	186	160
45	G	77	428	321	257	214	183
48	G	87	483	363	290	242	207
51	G	97	539	404	323	269	231
54	G	107	594	446	357	297	255
57	G	118	655	491	393	327	281
60	F	129	715	536	429	357	306
63	F	140	775	581	465	388	332
66	F	150	835	626	501	418	358
69	F	161	895	672	537	448	384
72	F	172	956	717	573	478	410
75	F	184	1022	767	613	511	438
78	F	196	1089	817	653	544	467
81	F	208	1156	867	693	578	495
84	F	212	1180	885	708	590	506
87	F	217	1204	903	722	602	516
90	F	221	1228	921	737	614	526

0-25-75-0**НПК 17 - 17 - 17****GRANDE PAROISSE (AZF)**

Ширина захвата (м) 20
 Продукт НПК 17 - 17 - 17
 Производитель GRANDE PAROISSE (AZF)
 Плотность (кг/л) 1,06
 Форма Гранулированный

Размер гранулы (мм) <2 2-3,3 3,3-4,75 >4,75
 Распространение (%) 0 25 75 0

Установки

Лопатки 185 / 235 / 285
 Наклон разбрасывателя Горизонтальный

Установка нормы дозирования	Выходное окно	Кг/мин	Норма внесения удобрений (кг/га)				
			6 км/ч	8 км/ч	10 км/ч	12 км/ч	14 км/ч
18	I	13	65	49	39	33	28
21	I	19	93	70	56	47	40
24	I	24	122	91	73	61	52
27	I	30	150	113	90	75	64
30	I	36	178	134	107	89	76
33	I	41	207	155	124	103	89
36	I	47	235	176	141	118	101
39	I	57	285	214	171	143	122
42	I	67	335	251	201	168	144
45	I	77	385	289	231	193	165
48	I	87	435	326	261	218	186
51	I	97	485	364	291	243	208
54	I	107	535	401	321	268	229
57	I	118	589	442	354	295	253
60	H	129	643	483	386	322	276
63	H	140	698	523	419	349	299
66	H	150	752	564	451	376	322
69	H	161	806	604	484	403	345
72	H	172	860	645	516	430	369
75	H	184	920	690	552	460	394
78	H	196	980	735	588	490	420
81	H	208	1040	780	624	520	446
84	H	212	1062	796	637	531	455
87	H	217	1083	813	650	542	464
90	H	221	1105	829	663	553	474

0-25-75-0**НПК 17 - 17 - 17****GRANDE PAROISSE (AZF)**

Ширина захвата (м) 21
 Продукт НПК 17 - 17 - 17
 Производитель GRANDE PAROISSE (AZF)
 Плотность (кг/л) 1,06
 Форма Гранулированный

Размер гранулы (мм) <2 2-3,3 3,3-4,75 >4,75
 Распространение (%) 0 25 75 0

Установки

Лопатки 185 / 235 / 285
 Наклон разбрасывателя Горизонтальный

Установка нормы дозирования	Выходное окно	Кг/мин	Норма внесения удобрений (кг/га)				
			6 км/ч	8 км/ч	10 км/ч	12 км/ч	14 км/ч
18	I	13	62	46	37	31	27
21	I	19	89	67	53	44	38
24	I	24	116	87	70	58	50
27	I	30	143	107	86	71	61
30	I	36	170	127	102	85	73
33	I	41	197	148	118	98	84
36	I	47	224	168	134	112	96
39	I	57	271	204	163	136	116
42	I	67	319	239	191	160	137
45	I	77	367	275	220	183	157
48	I	87	414	311	249	207	178
51	I	97	462	346	277	231	198
54	I	107	510	382	306	255	218
57	I	118	561	421	337	281	240
60	H	129	613	460	368	306	263
63	H	140	664	498	399	332	285
66	H	150	716	537	430	358	307
69	H	161	767	576	460	384	329
72	H	172	819	614	491	410	351
75	H	184	876	657	526	438	376
78	H	196	933	700	560	467	400
81	H	208	990	743	594	495	424
84	H	212	1011	758	607	506	433
87	H	217	1032	774	619	516	442
90	H	221	1052	789	631	526	451

0-25-75-0**НПК 17 - 17 - 17****GRANDE PAROISSE (AZF)**

Ширина захвата (м) 24
 Продукт НПК 17 - 17 - 17
 Производитель GRANDE PAROISSE (AZF)
 Плотность (кг/л) 1,06
 Форма Гранулированный

Размер гранулы (мм) <2 2-3,3 3,3-4,75 >4,75
 Распространение (%) 0 25 75 0

Установки

Лопатки 185 / 235 / 285
 Наклон разбрасывателя Горизонтальный

Установка нормы дозирования	Выходное окно	Кг/мин	Норма внесения удобрений (кг/га)				
			6 км/ч	8 км/ч	10 км/ч	12 км/ч	14 км/ч
18	F	13	54	41	33	27	23
21	F	19	78	58	47	39	33
24	F	24	101	76	61	51	43
27	F	30	125	94	75	63	54
30	F	36	149	111	89	74	64
33	F	41	172	129	103	86	74
36	F	47	196	147	118	98	84
39	F	57	238	178	143	119	102
42	F	67	279	209	168	140	120
45	F	77	321	241	193	160	138
48	F	87	363	272	218	181	155
51	F	97	404	303	243	202	173
54	G	107	446	334	268	223	191
57	G	118	491	368	295	245	210
60	G	129	536	402	322	268	230
63	G	140	581	436	349	291	249
66	G	150	626	470	376	313	268
69	G	161	672	504	403	336	288
72	G	172	717	538	430	358	307
75	G	184	767	575	460	383	329
78	G	196	817	613	490	408	350
81	G	208	867	650	520	433	371
84	G	212	885	664	531	442	379
87	G	217	903	677	542	451	387
90	G	221	921	691	553	460	395

0-20-80-0**NP 18 - 46 (DAP)****SUCCES PRODUITS**

Ширина захвата (м) 27
 Продукт NP 18 - 46 (DAP)
 Производитель SUCCES PRODUITS
 Плотность (кг/л) 0,95
 Форма Гранулированный

Размер гранулы (мм) <2 2-3,3 3,3-4,75 >4,75
 Распространение (%) 0 20 80 0

Установки

Лопатки 185 / 235 / 285
 Наклон разбрасывателя 8 угол наклона

Установка нормы дозирования	Выходное окно	Кг/мин	Норма внесения удобрений (кг/га)				
			6 км/ч	8 км/ч	10 км/ч	12 км/ч	14 км/ч
18	H	12	44	33	27	22	19
21	H	18	68	51	41	34	29
24	H	25	91	69	55	46	39
27	H	31	115	86	69	57	49
30	H	37	138	104	83	69	59
33	H	44	162	121	97	81	69
36	H	50	185	139	111	93	79
39	H	59	220	165	132	110	94
42	H	69	254	191	153	127	109
45	H	78	289	217	173	144	124
48	H	87	323	243	194	162	139
51	H	97	358	269	215	179	153
54	H	106	393	294	236	196	168
57	H	135	499	374	299	249	214
60	G	163	605	454	363	302	259
63	G	192	711	533	427	356	305
66	G	221	817	613	490	409	350
69	G	249	923	693	554	462	396
72	G	278	1030	772	618	515	441
75	G	252	935	701	561	467	401
78	G	227	840	630	504	420	360
81	G	201	744	558	447	372	319
84	G	205	759	569	456	380	325
87	G	209	774	581	464	387	332
90	G	213	789	592	473	394	338

0-20-80-0**NP 18 - 46 (DAP)****SUCCES PRODUITS**

Ширина захвата (м) 28
 Продукт NP 18 - 46 (DAP)
 Производитель SUCCES PRODUITS
 Плотность (кг/л) 0,95
 Форма Гранулированный

Размер гранулы (мм) <2 2-3,3 3,3-4,75 >4,75
 Распространение (%) 0 20 80 0

Установки

Лопатки 185 / 235 / 285
 Наклон разбрасывателя 8 угол наклона

Установка нормы дозирования	Выходное окно	Кг/мин	Норма внесения удобрений (кг/га)				
			6 км/ч	8 км/ч	10 км/ч	12 км/ч	14 км/ч
18	H	12	43	32	26	21	18
21	H	18	65	49	39	33	28
24	H	25	88	66	53	44	38
27	H	31	111	83	66	55	47
30	H	37	133	100	80	67	57
33	H	44	156	117	94	78	67
36	H	50	179	134	107	89	77
39	H	59	212	159	127	106	91
42	H	69	245	184	147	123	105
45	H	78	279	209	167	139	119
48	H	87	312	234	187	156	134
51	H	97	345	259	207	173	148
54	H	106	379	284	227	189	162
57	H	135	481	361	289	240	206
60	G	163	583	437	350	292	250
63	G	192	686	514	411	343	294
66	G	221	788	591	473	394	338
69	G	249	890	668	534	445	382
72	G	278	993	745	596	496	426
75	G	252	901	676	541	451	386
78	G	227	810	607	486	405	347
81	G	201	718	538	431	359	308
84	G	205	732	549	439	366	314
87	G	209	746	560	448	373	320
90	G	213	761	571	456	380	326

0-20-80-0**NP 18 - 46****FERTIBERIA**

Ширина захвата (м) 10
 Продукт NP 18 - 46
 Производитель FERTIBERIA
 Плотность (кг/л) 0,99
 Форма Гранулированный

Размер гранулы (мм) <2 2-3,3 3,3-4,75 >4,75
 Распространение (%) 0 20 80 0

Установки

Лопатки 135 / 185 / 235
 Наклон разбрасывателя Горизонтальный

Установка нормы дозирования	Выходное окно	Кг/мин	Норма внесения удобрений (кг/га)				
			6 км/ч	8 км/ч	10 км/ч	12 км/ч	14 км/ч
18	M	13	130	98	78	65	56
21	M	19	188	141	113	94	81
24	M	25	247	185	148	123	106
27	M	30	305	229	183	153	131
30	M	36	363	272	218	182	156
33	M	42	422	316	253	211	181
36	M	48	480	360	288	240	206
39	M	56	563	423	338	282	241
42	M	65	647	485	388	323	277
45	M	73	730	548	438	365	313
48	M	81	813	610	488	407	349
51	M	90	897	673	538	448	384
54	M	98	980	735	588	490	420
57	M	109	1092	819	655	546	468
60	M	120	1203	903	722	602	516
63	M	132	1315	986	789	658	564
66	M	143	1427	1070	856	713	611
69	M	154	1538	1154	923	769	659
72	M	165	1650	1238	990	825	707
75	M	174	1743	1308	1046	872	747
78	M	184	1837	1378	1102	918	787
81	M	193	1930	1448	1158	965	827
84	M	200	2003	1503	1202	1002	859
87	M	208	2077	1558	1246	1038	890
90	M	215	2150	1613	1290	1075	921

0-20-80-0**NP 18 - 46****FERTIBERIA**

Ширина захвата (м) 12
 Продукт NP 18 - 46
 Производитель FERTIBERIA
 Плотность (кг/л) 0,99
 Форма Гранулированный

Размер гранулы (мм) <2 2-3,3 3,3-4,75 >4,75
 Распространение (%) 0 20 80 0

Установки

Лопатки 135 / 185 / 235
 Наклон разбрасывателя Горизонтальный

Установка нормы дозирования	Выходное окно	Кг/мин	Норма внесения удобрений (кг/га)				
			6 км/ч	8 км/ч	10 км/ч	12 км/ч	14 км/ч
18	H	13	108	81	65	54	46
21	H	19	157	118	94	78	67
24	H	25	206	154	123	103	88
27	H	30	254	191	153	127	109
30	H	36	303	227	182	151	130
33	H	42	351	264	211	176	151
36	H	48	400	300	240	200	171
39	H	56	469	352	282	235	201
42	J	65	539	404	323	269	231
45	J	73	608	456	365	304	261
48	J	81	678	508	407	339	290
51	J	90	747	560	448	374	320
54	J	98	817	613	490	408	350
57	J	109	910	682	546	455	390
60	J	120	1003	752	602	501	430
63	J	132	1096	822	658	548	470
66	J	143	1189	892	713	594	510
69	J	154	1282	961	769	641	549
72	J	165	1375	1031	825	688	589
75	J	174	1453	1090	872	726	623
78	J	184	1531	1148	918	765	656
81	J	193	1608	1206	965	804	689
84	J	200	1669	1252	1002	835	715
87	J	208	1731	1298	1038	865	742
90	J	215	1792	1344	1075	896	768

0-20-80-0**NP 18 - 46****FERTIBERIA**

Ширина захвата (м) 15
 Продукт NP 18 - 46
 Производитель FERTIBERIA
 Плотность (кг/л) 0,99
 Форма Гранулированный

Размер гранулы (мм) <2 2-3,3 3,3-4,75 >4,75
 Распространение (%) 0 20 80 0

Установки

Лопатки 135 / 185 / 235
 Наклон разбрасывателя Горизонтальный

Установка нормы дозирования	Выходное окно	Кг/мин	Норма внесения удобрений (кг/га)				
			6 км/ч	8 км/ч	10 км/ч	12 км/ч	14 км/ч
18	H	13	87	65	52	43	37
21	H	19	126	94	75	63	54
24	H	25	164	123	99	82	70
27	H	30	203	153	122	102	87
30	H	36	242	182	145	121	104
33	H	42	281	211	169	141	120
36	H	48	320	240	192	160	137
39	H	56	376	282	225	188	161
42	H	65	431	323	259	216	185
45	H	73	487	365	292	243	209
48	H	81	542	407	325	271	232
51	H	90	598	448	359	299	256
54	H	98	653	490	392	327	280
57	H	109	728	546	437	364	312
60	H	120	802	602	481	401	344
63	H	132	877	658	526	438	376
66	H	143	951	713	571	476	408
69	H	154	1026	769	615	513	440
72	H	165	1100	825	660	550	471
75	H	174	1162	872	697	581	498
78	H	184	1224	918	735	612	525
81	H	193	1287	965	772	643	551
84	H	200	1336	1002	801	668	572
87	H	208	1384	1038	831	692	593
90	H	215	1433	1075	860	717	614

0-20-80-0**NP 18 - 46****FERTIBERIA**

Ширина захвата (м) 18
 Продукт NP 18 - 46
 Производитель FERTIBERIA
 Плотность (кг/л) 0,99
 Форма Гранулированный

Размер гранулы (мм) <2 2-3,3 3,3-4,75 >4,75
 Распространение (%) 0 20 80 0

Установки

Лопатки 135 / 185 / 235
 Наклон разбрасывателя Горизонтальный

Установка нормы дозирования	Выходное окно	Кг/мин	Норма внесения удобрений (кг/га)				
			6 км/ч	8 км/ч	10 км/ч	12 км/ч	14 км/ч
18	F	13	72	54	43	36	31
21	F	19	105	78	63	52	45
24	F	25	137	103	82	69	59
27	F	30	169	127	102	85	73
30	F	36	202	151	121	101	87
33	F	42	234	176	141	117	100
36	F	48	267	200	160	133	114
39	F	56	313	235	188	156	134
42	F	65	359	269	216	180	154
45	F	73	406	304	243	203	174
48	F	81	452	339	271	226	194
51	F	90	498	374	299	249	213
54	F	98	544	408	327	272	233
57	F	109	606	455	364	303	260
60	F	120	669	501	401	334	287
63	F	132	731	548	438	365	313
66	F	143	793	594	476	396	340
69	F	154	855	641	513	427	366
72	F	165	917	688	550	458	393
75	F	174	969	726	581	484	415
78	F	184	1020	765	612	510	437
81	F	193	1072	804	643	536	460
84	F	200	1113	835	668	556	477
87	F	208	1154	865	692	577	494
90	F	215	1194	896	717	597	512

0-20-80-0**NP 18 - 46****FERTIBERIA**

Ширина захвата (м) 21
 Продукт NP 18 - 46
 Производитель FERTIBERIA
 Плотность (кг/л) 0,99
 Форма Гранулированный

Размер гранулы (мм) <2 2-3,3 3,3-4,75 >4,75
 Распространение (%) 0 20 80 0

Установки

Лопатки 185 / 235 / 285
 Наклон разбрасывателя Горизонтальный

Установка нормы дозирования	Выходное окно	Кг/мин	Норма внесения удобрений (кг/га)				
			6 км/ч	8 км/ч	10 км/ч	12 км/ч	14 км/ч
18	H	13	62	46	37	31	27
21	H	19	90	67	54	45	38
24	H	25	117	88	70	59	50
27	H	30	145	109	87	73	62
30	H	36	173	130	104	87	74
33	H	42	201	151	120	100	86
36	H	48	229	171	137	114	98
39	H	56	268	201	161	134	115
42	H	65	308	231	185	154	132
45	H	73	348	261	209	174	149
48	H	81	387	290	232	194	166
51	H	90	427	320	256	213	183
54	G	98	467	350	280	233	200
57	G	109	520	390	312	260	223
60	G	120	573	430	344	287	246
63	G	132	626	470	376	313	268
66	F	143	679	510	408	340	291
69	F	154	733	549	440	366	314
72	F	165	786	589	471	393	337
75	F	174	830	623	498	415	356
78	F	184	875	656	525	437	375
81	F	193	919	689	551	460	394
84	F	200	954	715	572	477	409
87	F	208	989	742	593	494	424
90	F	215	1024	768	614	512	439

0-20-80-0**NP 18 - 46****FERTIBERIA**

Ширина захвата (м) 24
 Продукт NP 18 - 46
 Производитель FERTIBERIA
 Плотность (кг/л) 0,99
 Форма Гранулированный

Размер гранулы (мм) <2 2-3,3 3,3-4,75 >4,75
 Распространение (%) 0 20 80 0

Установки

Лопатки 185 / 235 / 285
 Наклон разбрасывателя Горизонтальный

Установка нормы дозирования	Выходное окно	Кг/мин	Норма внесения удобрений (кг/га)				
			6 км/ч	8 км/ч	10 км/ч	12 км/ч	14 км/ч
18	F	13	54	41	33	27	23
21	F	19	78	59	47	39	34
24	F	25	103	77	62	51	44
27	F	30	127	95	76	64	54
30	F	36	151	114	91	76	65
33	F	42	176	132	105	88	75
36	F	48	200	150	120	100	86
39	F	56	235	176	141	117	101
42	F	65	269	202	162	135	115
45	F	73	304	228	183	152	130
48	F	81	339	254	203	169	145
51	F	90	374	280	224	187	160
54	F	98	408	306	245	204	175
57	F	109	455	341	273	227	195
60	F	120	501	376	301	251	215
63	F	132	548	411	329	274	235
66	F	143	594	446	357	297	255
69	F	154	641	481	385	320	275
72	F	165	688	516	413	344	295
75	F	174	726	545	436	363	311
78	F	184	765	574	459	383	328
81	F	193	804	603	483	402	345
84	F	200	835	626	501	417	358
87	F	208	865	649	519	433	371
90	F	215	896	672	538	448	384

0-20-80-0**26% N + 5% MgO****Kemira**

Ширина захвата (м) 27
 Продукт 26% N + 5% MgO
 Производитель Kemira
 Плотность (кг/л) 1,00
 Форма Гранулированный

Размер гранулы (мм) <2 2-3,3 3,3-4,75 >4,75
 Распространение (%) 0 20 80 0

Установки

Лопатки 185 / 235 / 285
 Наклон разбрасывателя 8 угол наклона

Установка нормы дозирования	Выходное окно	Кг/мин	Норма внесения удобрений (кг/га)				
			6 км/ч	8 км/ч	10 км/ч	12 км/ч	14 км/ч

18	L	7	26	19	16	13	11
21	L	15	56	42	34	28	24
24	L	23	86	65	52	43	37
27	L	32	117	88	70	58	50
30	L	40	147	110	88	73	63
33	L	48	177	133	106	89	76
36	L	56	207	156	124	104	89
39	L	67	247	185	148	123	106
42	L	77	286	215	172	143	123
45	L	88	326	244	196	163	140
48	L	99	365	274	219	183	157
51	L	109	405	304	243	202	174
54	L	120	444	333	267	222	190
57	L	133	494	370	296	247	212
60	K	147	543	407	326	272	233
63	K	160	593	444	356	296	254
66	K	173	642	481	385	321	275
69	K	187	691	519	415	346	296
72	K	200	741	556	444	370	317
75	K	216	799	599	479	399	342
78	K	231	857	643	514	428	367
81	K	247	915	686	549	457	392
84	K	256	948	711	569	474	406
87	K	265	981	736	589	491	421
90	K	274	1015	761	609	507	435

0-20-80-0**26% N + 5% MgO****Kemira**

Ширина захвата (м) 28
 Продукт 26% N + 5% MgO
 Производитель Kemira
 Плотность (кг/л) 1,00
 Форма Гранулированный

Размер гранулы (мм) <2 2-3,3 3,3-4,75 >4,75
 Распространение (%) 0 20 80 0

Установки

Лопатки 185 / 235 / 285
 Наклон разбрасывателя 8 угол наклона

Установка нормы дозирования	Выходное окно	Кг/мин	Норма внесения удобрений (кг/га)				
			6 км/ч	8 км/ч	10 км/ч	12 км/ч	14 км/ч
18	L	7	25	19	15	13	11
21	L	15	54	41	33	27	23
24	L	23	83	63	50	42	36
27	L	32	113	84	68	56	48
30	L	40	142	106	85	71	61
33	L	48	171	128	103	85	73
36	L	56	200	150	120	100	86
39	L	67	238	179	143	119	102
42	L	77	276	207	166	138	118
45	L	88	314	236	189	157	135
48	L	99	352	264	211	176	151
51	L	109	390	293	234	195	167
54	L	120	429	321	257	214	184
57	L	133	476	357	286	238	204
60	K	147	524	393	314	262	224
63	K	160	571	429	343	286	245
66	K	173	619	464	371	310	265
69	K	187	667	500	400	333	286
72	K	200	714	536	429	357	306
75	K	216	770	578	462	385	330
78	K	231	826	620	496	413	354
81	K	247	882	662	529	441	378
84	K	256	914	686	549	457	392
87	K	265	946	710	568	473	406
90	K	274	979	734	587	489	419

0-20-80-0**Ammonitrate 33,5% N****Үара**

Ширина захвата (м) 10
 Продукт Ammonitrate 33,5% N
 Производитель Үара
 Плотность (кг/л) 1,03
 Форма Гранулированный

Размер гранулы (мм) <2 2-3,3 3,3-4,75 >4,75
 Распространение (%) 0 20 80 0

Установки

Лопатки 135 / 185 / 235
 Наклон разбрасывателя Горизонтальный

Установка нормы дозирования	Выходное окно	Кг/мин	Норма внесения удобрений (кг/га)				
			6 км/ч	8 км/ч	10 км/ч	12 км/ч	14 км/ч
18	J	15	150	113	90	75	64
21	J	21	213	160	128	107	91
24	J	28	277	208	166	138	119
27	J	34	340	255	204	170	146
30	J	40	403	302	242	202	173
33	J	47	467	350	280	233	200
36	J	53	530	398	318	265	227
39	J	63	632	474	379	316	271
42	O	73	733	550	440	367	314
45	P	84	835	626	501	418	358
48	P	94	937	702	562	468	401
51	P	104	1038	779	623	519	445
54	P	114	1140	855	684	570	489
57	P	126	1265	949	759	633	542
60	I	139	1390	1043	834	695	596
63	I	152	1515	1136	909	758	649
66	I	164	1640	1230	984	820	703
69	I	176	1765	1324	1059	883	756
72	I	189	1890	1418	1134	945	810
75	I	203	2033	1525	1220	1017	871
78	I	218	2177	1633	1306	1088	933
81	I	232	2320	1740	1392	1160	994
84	I	243	2430	1823	1458	1215	1041
87	I	254	2540	1905	1524	1270	1089
90	I	265	2650	1988	1590	1325	1136

0-20-80-0**Ammonitrate 33,5% N****Үара**

Ширина захвата (м) 12
 Продукт Ammonitrate 33,5% N
 Производитель Үара
 Плотность (кг/л) 1,03
 Форма Гранулированный

Размер гранулы (мм) <2 2-3,3 3,3-4,75 >4,75
 Распространение (%) 0 20 80 0

Установки

Лопатки 135 / 185 / 235
 Наклон разбрасывателя Горизонтальный

Установка нормы дозирования	Выходное окно	Кг/мин	Норма внесения удобрений (кг/га)				
			6 км/ч	8 км/ч	10 км/ч	12 км/ч	14 км/ч
18	J	15	125	94	75	63	54
21	J	21	178	133	107	89	76
24	J	28	231	173	138	115	99
27	J	34	283	213	170	142	121
30	J	40	336	252	202	168	144
33	J	47	389	292	233	194	167
36	I	53	442	331	265	221	189
39	I	63	526	395	316	263	226
42	I	73	611	458	367	306	262
45	I	84	696	522	418	348	298
48	I	94	781	585	468	390	335
51	I	104	865	649	519	433	371
54	H	114	950	713	570	475	407
57	H	126	1054	791	633	527	452
60	H	139	1158	869	695	579	496
63	H	152	1263	947	758	631	541
66	H	164	1367	1025	820	683	586
69	H	176	1471	1103	883	735	630
72	H	189	1575	1181	945	788	675
75	H	203	1694	1271	1017	847	726
78	H	218	1814	1360	1088	907	777
81	H	232	1933	1450	1160	967	829
84	H	243	2025	1519	1215	1013	868
87	H	254	2117	1588	1270	1058	907
90	H	265	2208	1656	1325	1104	946

0-20-80-0**Ammonitrate 33,5% N****Үара**

Ширина захвата (м) 15
 Продукт Ammonitrate 33,5% N
 Производитель Үара
 Плотность (кг/л) 1,03
 Форма Гранулированный

Размер гранулы (мм) <2 2-3,3 3,3-4,75 >4,75
 Распространение (%) 0 20 80 0

Установки

Лопатки 135 / 185 / 235
 Наклон разбрасывателя Горизонтальный

Установка нормы дозирования	Выходное окно	Кг/мин	Норма внесения удобрений (кг/га)				
			6 км/ч	8 км/ч	10 км/ч	12 км/ч	14 км/ч
18	F	15	100	75	60	50	43
21	F	21	142	107	85	71	61
24	F	28	184	138	111	92	79
27	F	34	227	170	136	113	97
30	F	40	269	202	161	134	115
33	F	47	311	233	187	156	133
36	F	53	353	265	212	177	151
39	F	63	421	316	253	211	180
42	I	73	489	367	293	244	210
45	I	84	557	418	334	278	239
48	E	94	624	468	375	312	268
51	E	104	692	519	415	346	297
54	E	114	760	570	456	380	326
57	E	126	843	633	506	422	361
60	E	139	927	695	556	463	397
63	E	152	1010	758	606	505	433
66	E	164	1093	820	656	547	469
69	E	176	1177	883	706	588	504
72	E	189	1260	945	756	630	540
75	E	203	1356	1017	813	678	581
78	E	218	1451	1088	871	726	622
81	E	232	1547	1160	928	773	663
84	E	243	1620	1215	972	810	694
87	E	254	1693	1270	1016	847	726
90	E	265	1767	1325	1060	883	757

0-20-80-0**Ammonitrate 33,5% N****Үара**

Ширина захвата (м) 18
 Продукт Ammonitrate 33,5% N
 Производитель Үара
 Плотность (кг/л) 1,03
 Форма Гранулированный

Размер гранулы (мм) <2 2-3,3 3,3-4,75 >4,75
 Распространение (%) 0 20 80 0

Установки

Лопатки 135 / 185 / 235
 Наклон разбрасывателя Горизонтальный

Установка нормы дозирования	Выходное окно	Кг/мин	Норма внесения удобрений (кг/га)				
			6 км/ч	8 км/ч	10 км/ч	12 км/ч	14 км/ч
18	C	15	83	63	50	42	36
21	C	21	119	89	71	59	51
24	C	28	154	115	92	77	66
27	C	34	189	142	113	94	81
30	C	40	224	168	134	112	96
33	C	47	259	194	156	130	111
36	C	53	294	221	177	147	126
39	C	63	351	263	211	175	150
42	C	73	407	306	244	204	175
45	C	84	464	348	278	232	199
48	C	94	520	390	312	260	223
51	C	104	577	433	346	288	247
54	C	114	633	475	380	317	271
57	C	126	703	527	422	351	301
60	C	139	772	579	463	386	331
63	C	152	842	631	505	421	361
66	C	164	911	683	547	456	390
69	C	176	981	735	588	490	420
72	C	189	1050	788	630	525	450
75	C	203	1130	847	678	565	484
78	C	218	1209	907	726	605	518
81	C	232	1289	967	773	644	552
84	C	243	1350	1013	810	675	579
87	C	254	1411	1058	847	706	605
90	C	265	1472	1104	883	736	631

0-20-80-0**Ammonitrate 33,5% N****Үара**

Ширина захвата (м) 20
 Продукт Ammonitrate 33,5% N
 Производитель Үара
 Плотность (кг/л) 1,03
 Форма Гранулированный

Размер гранулы (мм) <2 2-3,3 3,3-4,75 >4,75
 Распространение (%) 0 20 80 0

Установки

Лопатки 185 / 235 / 285
 Наклон разбрасывателя Горизонтальный

Установка нормы дозирования	Выходное окно	Кг/мин	Норма внесения удобрений (кг/га)				
			6 км/ч	8 км/ч	10 км/ч	12 км/ч	14 км/ч
18	E	15	75	56	45	38	32
21	E	21	107	80	64	53	46
24	E	28	138	104	83	69	59
27	E	34	170	128	102	85	73
30	E	40	202	151	121	101	86
33	E	47	233	175	140	117	100
36	E	53	265	199	159	133	114
39	E	63	316	237	190	158	135
42	E	73	367	275	220	183	157
45	E	84	418	313	251	209	179
48	D	94	468	351	281	234	201
51	D	104	519	389	312	260	223
54	G	114	570	428	342	285	244
57	G	126	633	474	380	316	271
60	F	139	695	521	417	348	298
63	F	152	758	568	455	379	325
66	F	164	820	615	492	410	351
69	F	176	883	662	530	441	378
72	G	189	945	709	567	473	405
75	G	203	1017	763	610	508	436
78	G	218	1088	816	653	544	466
81	G	232	1160	870	696	580	497
84	G	243	1215	911	729	608	521
87	G	254	1270	953	762	635	544
90	G	265	1325	994	795	663	568

0-20-80-0**Ammonitrate 33,5% N****Үара**

Ширина захвата (м) 21
 Продукт Ammonitrate 33,5% N
 Производитель Үара
 Плотность (кг/л) 1,03
 Форма Гранулированный

Размер гранулы (мм) <2 2-3,3 3,3-4,75 >4,75
 Распространение (%) 0 20 80 0

Установки

Лопатки 185 / 235 / 285
 Наклон разбрасывателя Горизонтальный

Установка нормы дозирования	Выходное окно	Кг/мин	Норма внесения удобрений (кг/га)				
			6 км/ч	8 км/ч	10 км/ч	12 км/ч	14 км/ч
18	E	15	71	54	43	36	31
21	E	21	102	76	61	51	44
24	E	28	132	99	79	66	56
27	E	34	162	121	97	81	69
30	E	40	192	144	115	96	82
33	E	47	222	167	133	111	95
36	E	53	252	189	151	126	108
39	E	63	301	226	180	150	129
42	E	73	349	262	210	175	150
45	E	84	398	298	239	199	170
48	D	94	446	335	268	223	191
51	D	104	494	371	297	247	212
54	G	114	543	407	326	271	233
57	G	126	602	452	361	301	258
60	F	139	662	496	397	331	284
63	F	152	721	541	433	361	309
66	F	164	781	586	469	390	335
69	F	176	840	630	504	420	360
72	G	189	900	675	540	450	386
75	G	203	968	726	581	484	415
78	G	218	1037	777	622	518	444
81	G	232	1105	829	663	552	473
84	G	243	1157	868	694	579	496
87	G	254	1210	907	726	605	518
90	G	265	1262	946	757	631	541

0-20-80-0**Ammonitrate 33,5% N****Үара**

Ширина захвата (м) 24
 Продукт Ammonitrate 33,5% N
 Производитель Үара
 Плотность (кг/л) 1,03
 Форма Гранулированный

Размер гранулы (мм) <2 2-3,3 3,3-4,75 >4,75
 Распространение (%) 0 20 80 0

Установки

Лопатки 185 / 235 / 285
 Наклон разбрасывателя Горизонтальный

Установка нормы дозирования	Выходное окно	Кг/мин	Норма внесения удобрений (кг/га)				
			6 км/ч	8 км/ч	10 км/ч	12 км/ч	14 км/ч
18	C	15	63	47	38	31	27
21	C	21	89	67	53	44	38
24	C	28	115	86	69	58	49
27	C	34	142	106	85	71	61
30	C	40	168	126	101	84	72
33	C	47	194	146	117	97	83
36	D	53	221	166	133	110	95
39	D	63	263	197	158	132	113
42	D	73	306	229	183	153	131
45	D	84	348	261	209	174	149
48	D	94	390	293	234	195	167
51	D	104	433	324	260	216	185
54	G	114	475	356	285	238	204
57	G	126	527	395	316	264	226
60	F	139	579	434	348	290	248
63	F	152	631	473	379	316	271
66	F	164	683	513	410	342	293
69	F	176	735	552	441	368	315
72	E	189	788	591	473	394	338
75	E	203	847	635	508	424	363
78	E	218	907	680	544	453	389
81	E	232	967	725	580	483	414
84	E	243	1013	759	608	506	434
87	E	254	1058	794	635	529	454
90	E	265	1104	828	663	552	473

0-20-80-0**Ammonium Nitrate 27% N****GRANDE PAROISSE (AZF)**

Ширина захвата (м) 10
 Продукт Ammonium Nitrate 27% N
 Производитель GRANDE PAROISSE (AZF)
 Плотность (кг/л) 1,04
 Форма Гранулированный

Размер гранулы (мм) <2 2-3,3 3,3-4,75 >4,75
 Распространение (%) 0 20 80 0

Установки

Лопатки 135 / 185 / 235
 Наклон разбрасывателя Горизонтальный

Установка нормы дозирования	Выходное окно	Кг/мин	Норма внесения удобрений (кг/га)				
			6 км/ч	8 км/ч	10 км/ч	12 км/ч	14 км/ч
18	N	15	150	113	90	75	64
21	N	21	213	160	128	107	91
24	N	28	277	208	166	138	119
27	N	34	340	255	204	170	146
30	N	40	403	302	242	202	173
33	N	47	467	350	280	233	200
36	N	53	530	398	318	265	227
39	N	63	632	474	379	316	271
42	N	73	733	550	440	367	314
45	P	84	835	626	501	418	358
48	P	94	937	702	562	468	401
51	P	104	1038	779	623	519	445
54	P	114	1140	855	684	570	489
57	P	126	1265	949	759	633	542
60	P	139	1390	1043	834	695	596
63	P	152	1515	1136	909	758	649
66	P	164	1640	1230	984	820	703
69	P	176	1765	1324	1059	883	756
72	P	189	1890	1418	1134	945	810
75	P	203	2033	1525	1220	1017	871
78	P	218	2177	1633	1306	1088	933
81	P	232	2320	1740	1392	1160	994
84	P	246	2463	1848	1478	1232	1056
87	P	261	2607	1955	1564	1303	1117
90	P	275	2750	2063	1650	1375	1179

0-20-80-0**Ammonium Nitrate 27% N****GRANDE PAROISSE (AZF)**

Ширина захвата (м) 12
 Продукт Ammonium Nitrate 27% N
 Производитель GRANDE PAROISSE (AZF)
 Плотность (кг/л) 1,04
 Форма Гранулированный

Размер гранулы (мм) <2 2-3,3 3,3-4,75 >4,75
 Распространение (%) 0 20 80 0

Установки

Лопатки 135 / 185 / 235
 Наклон разбрасывателя Горизонтальный

Установка нормы дозирования	Выходное окно	Кг/мин	Норма внесения удобрений (кг/га)				
			6 км/ч	8 км/ч	10 км/ч	12 км/ч	14 км/ч
18	N	15	125	94	75	63	54
21	N	21	178	133	107	89	76
24	N	28	231	173	138	115	99
27	N	34	283	213	170	142	121
30	N	40	336	252	202	168	144
33	N	47	389	292	233	194	167
36	K	53	442	331	265	221	189
39	K	63	526	395	316	263	226
42	K	73	611	458	367	306	262
45	K	84	696	522	418	348	298
48	K	94	781	585	468	390	335
51	K	104	865	649	519	433	371
54	K	114	950	713	570	475	407
57	K	126	1054	791	633	527	452
60	K	139	1158	869	695	579	496
63	K	152	1263	947	758	631	541
66	K	164	1367	1025	820	683	586
69	K	176	1471	1103	883	735	630
72	K	189	1575	1181	945	788	675
75	K	203	1694	1271	1017	847	726
78	K	218	1814	1360	1088	907	777
81	K	232	1933	1450	1160	967	829
84	K	246	2053	1540	1232	1026	880
87	K	261	2172	1629	1303	1086	931
90	K	275	2292	1719	1375	1146	982

0-20-80-0**Ammonium Nitrate 27% N****GRANDE PAROISSE (AZF)**

Ширина захвата (м) 15
 Продукт Ammonium Nitrate 27% N
 Производитель GRANDE PAROISSE (AZF)
 Плотность (кг/л) 1,04
 Форма Гранулированный

Размер гранулы (мм) <2 2-3,3 3,3-4,75 >4,75
 Распространение (%) 0 20 80 0

Установки

Лопатки 135 / 185 / 235
 Наклон разбрасывателя Горизонтальный

Установка нормы дозирования	Выходное окно	Кг/мин	Норма внесения удобрений (кг/га)				
			6 км/ч	8 км/ч	10 км/ч	12 км/ч	14 км/ч
18	H	15	100	75	60	50	43
21	H	21	142	107	85	71	61
24	H	28	184	138	111	92	79
27	H	34	227	170	136	113	97
30	H	40	269	202	161	134	115
33	H	47	311	233	187	156	133
36	H	53	353	265	212	177	151
39	H	63	421	316	253	211	180
42	H	73	489	367	293	244	210
45	I	84	557	418	334	278	239
48	I	94	624	468	375	312	268
51	I	104	692	519	415	346	297
54	I	114	760	570	456	380	326
57	I	126	843	633	506	422	361
60	I	139	927	695	556	463	397
63	I	152	1010	758	606	505	433
66	I	164	1093	820	656	547	469
69	I	176	1177	883	706	588	504
72	I	189	1260	945	756	630	540
75	I	203	1356	1017	813	678	581
78	I	218	1451	1088	871	726	622
81	I	232	1547	1160	928	773	663
84	I	246	1642	1232	985	821	704
87	I	261	1738	1303	1043	869	745
90	I	275	1833	1375	1100	917	786

0-20-80-0**Ammonium Nitrate 27% N****GRANDE PAROISSE (AZF)**

Ширина захвата (м) 18
 Продукт Ammonium Nitrate 27% N
 Производитель GRANDE PAROISSE (AZF)
 Плотность (кг/л) 1,04
 Форма Гранулированный

Размер гранулы (мм) <2 2-3,3 3,3-4,75 >4,75
 Распространение (%) 0 20 80 0

Установки

Лопатки 135 / 185 / 235
 Наклон разбрасывателя Горизонтальный

Установка нормы дозирования	Выходное окно	Кг/мин	Норма внесения удобрений (кг/га)				
			6 км/ч	8 км/ч	10 км/ч	12 км/ч	14 км/ч
18	G	15	83	63	50	42	36
21	G	21	119	89	71	59	51
24	G	28	154	115	92	77	66
27	G	34	189	142	113	94	81
30	G	40	224	168	134	112	96
33	G	47	259	194	156	130	111
36	G	53	294	221	177	147	126
39	G	63	351	263	211	175	150
42	G	73	407	306	244	204	175
45	G	84	464	348	278	232	199
48	G	94	520	390	312	260	223
51	G	104	577	433	346	288	247
54	G	114	633	475	380	317	271
57	G	126	703	527	422	351	301
60	G	139	772	579	463	386	331
63	G	152	842	631	505	421	361
66	G	164	911	683	547	456	390
69	G	176	981	735	588	490	420
72	G	189	1050	788	630	525	450
75	G	203	1130	847	678	565	484
78	G	218	1209	907	726	605	518
81	G	232	1289	967	773	644	552
84	G	246	1369	1026	821	684	587
87	G	261	1448	1086	869	724	621
90	G	275	1528	1146	917	764	655

0-20-80-0**Ammonium Nitrate 27% N****GRANDE PAROISSE (AZF)**

Ширина захвата (м) 20
 Продукт Ammonium Nitrate 27% N
 Производитель GRANDE PAROISSE (AZF)
 Плотность (кг/л) 1,04
 Форма Гранулированный

Размер гранулы (мм) <2 2-3,3 3,3-4,75 >4,75
 Распространение (%) 0 20 80 0

Установки

Лопатки 185 / 235 / 285
 Наклон разбрасывателя Горизонтальный

Установка нормы дозирования	Выходное окно	Кг/мин	Норма внесения удобрений (кг/га)				
			6 км/ч	8 км/ч	10 км/ч	12 км/ч	14 км/ч
18	H	15	75	56	45	38	32
21	H	21	107	80	64	53	46
24	H	28	138	104	83	69	59
27	H	34	170	128	102	85	73
30	H	40	202	151	121	101	86
33	H	47	233	175	140	117	100
36	H	53	265	199	159	133	114
39	H	63	316	237	190	158	135
42	H	73	367	275	220	183	157
45	H	84	418	313	251	209	179
48	H	94	468	351	281	234	201
51	H	104	519	389	312	260	223
54	G	114	570	428	342	285	244
57	G	126	633	474	380	316	271
60	G	139	695	521	417	348	298
63	F	152	758	568	455	379	325
66	F	164	820	615	492	410	351
69	F	176	883	662	530	441	378
72	G	189	945	709	567	473	405
75	G	203	1017	763	610	508	436
78	G	218	1088	816	653	544	466
81	G	232	1160	870	696	580	497
84	G	246	1232	924	739	616	528
87	G	261	1303	978	782	652	559
90	G	275	1375	1031	825	688	589

0-20-80-0**Ammonium Nitrate 27% N****GRANDE PAROISSE (AZF)**

Ширина захвата (м) 21
 Продукт Ammonium Nitrate 27% N
 Производитель GRANDE PAROISSE (AZF)
 Плотность (кг/л) 1,04
 Форма Гранулированный

Размер гранулы (мм) <2 2-3,3 3,3-4,75 >4,75
 Распространение (%) 0 20 80 0

Установки

Лопатки 185 / 235 / 285
 Наклон разбрасывателя Горизонтальный

Установка нормы дозирования	Выходное окно	Кг/мин	Норма внесения удобрений (кг/га)				
			6 км/ч	8 км/ч	10 км/ч	12 км/ч	14 км/ч
18	H	15	71	54	43	36	31
21	H	21	102	76	61	51	44
24	H	28	132	99	79	66	56
27	H	34	162	121	97	81	69
30	H	40	192	144	115	96	82
33	H	47	222	167	133	111	95
36	H	53	252	189	151	126	108
39	H	63	301	226	180	150	129
42	H	73	349	262	210	175	150
45	H	84	398	298	239	199	170
48	H	94	446	335	268	223	191
51	H	104	494	371	297	247	212
54	G	114	543	407	326	271	233
57	G	126	602	452	361	301	258
60	G	139	662	496	397	331	284
63	F	152	721	541	433	361	309
66	F	164	781	586	469	390	335
69	F	176	840	630	504	420	360
72	G	189	900	675	540	450	386
75	G	203	968	726	581	484	415
78	G	218	1037	777	622	518	444
81	G	232	1105	829	663	552	473
84	G	246	1173	880	704	587	503
87	G	261	1241	931	745	621	532
90	G	275	1310	982	786	655	561

0-20-80-0**Ammonium Nitrate 27% N****GRANDE PAROISSE (AZF)**

Ширина захвата (м) 24
 Продукт Ammonium Nitrate 27% N
 Производитель GRANDE PAROISSE (AZF)
 Плотность (кг/л) 1,04
 Форма Гранулированный

Размер гранулы (мм) <2 2-3,3 3,3-4,75 >4,75
 Распространение (%) 0 20 80 0

Установки

Лопатки 185 / 235 / 285
 Наклон разбрасывателя Горизонтальный

Установка нормы дозирования	Выходное окно	Кг/мин	Норма внесения удобрений (кг/га)				
			6 км/ч	8 км/ч	10 км/ч	12 км/ч	14 км/ч
18	H	15	63	47	38	31	27
21	H	21	89	67	53	44	38
24	H	28	115	86	69	58	49
27	H	34	142	106	85	71	61
30	H	40	168	126	101	84	72
33	H	47	194	146	117	97	83
36	H	53	221	166	133	110	95
39	H	63	263	197	158	132	113
42	H	73	306	229	183	153	131
45	H	84	348	261	209	174	149
48	H	94	390	293	234	195	167
51	H	104	433	324	260	216	185
54	G	114	475	356	285	238	204
57	G	126	527	395	316	264	226
60	G	139	579	434	348	290	248
63	F	152	631	473	379	316	271
66	F	164	683	513	410	342	293
69	F	176	735	552	441	368	315
72	E	189	788	591	473	394	338
75	E	203	847	635	508	424	363
78	E	218	907	680	544	453	389
81	E	232	967	725	580	483	414
84	E	246	1026	770	616	513	440
87	E	261	1086	815	652	543	465
90	E	275	1146	859	688	573	491

0-20-80-0**Ammonium Nitrate 27% N****GRANDE PAROISSE (AZF)**

Ширина захвата (м) 27
 Продукт Ammonium Nitrate 27% N
 Производитель GRANDE PAROISSE (AZF)
 Плотность (кг/л) 1,04
 Форма Гранулированный

Размер гранулы (мм) <2 2-3,3 3,3-4,75 >4,75
 Распространение (%) 0 20 80 0

Установки

Лопатки 185 / 235 / 285
 Наклон разбрасывателя 8 угол наклона

Установка нормы дозирования	Выходное окно	Кг/мин	Норма внесения удобрений (кг/га)				
			6 км/ч	8 км/ч	10 км/ч	12 км/ч	14 км/ч
18	L	15	56	42	33	28	24
21	L	21	79	59	47	40	34
24	L	28	102	77	61	51	44
27	L	34	126	94	76	63	54
30	L	40	149	112	90	75	64
33	L	47	173	130	104	86	74
36	L	53	196	147	118	98	84
39	L	63	234	175	140	117	100
42	L	73	272	204	163	136	116
45	L	84	309	232	186	155	133
48	K	94	347	260	208	173	149
51	K	104	385	288	231	192	165
54	K	114	422	317	253	211	181
57	K	126	469	351	281	234	201
60	K	139	515	386	309	257	221
63	K	152	561	421	337	281	240
66	K	164	607	456	364	304	260
69	K	176	654	490	392	327	280
72	K	189	700	525	420	350	300
75	K	203	753	565	452	377	323
78	K	218	806	605	484	403	346
81	K	232	859	644	516	430	368
84	K	246	912	684	547	456	391
87	K	261	965	724	579	483	414
90	K	275	1019	764	611	509	437

0-20-80-0**Ammonium Nitrate 27% N****GRANDE PAROISSE (AZF)**

Ширина захвата (м) 28
 Продукт Ammonium Nitrate 27% N
 Производитель GRANDE PAROISSE (AZF)
 Плотность (кг/л) 1,04
 Форма Гранулированный

Размер гранулы (мм) <2 2-3,3 3,3-4,75 >4,75
 Распространение (%) 0 20 80 0

Установки

Лопатки 185 / 235 / 285
 Наклон разбрасывателя 8 угол наклона

Установка нормы дозирования	Выходное окно	Кг/мин	Норма внесения удобрений (кг/га)				
			6 км/ч	8 км/ч	10 км/ч	12 км/ч	14 км/ч
18	L	15	54	40	32	27	23
21	L	21	76	57	46	38	33
24	L	28	99	74	59	49	42
27	L	34	121	91	73	61	52
30	L	40	144	108	86	72	62
33	L	47	167	125	100	83	71
36	L	53	189	142	114	95	81
39	L	63	226	169	135	113	97
42	L	73	262	196	157	131	112
45	L	84	298	224	179	149	128
48	K	94	335	251	201	167	143
51	K	104	371	278	223	185	159
54	K	114	407	305	244	204	174
57	K	126	452	339	271	226	194
60	K	139	496	372	298	248	213
63	K	152	541	406	325	271	232
66	K	164	586	439	351	293	251
69	K	176	630	473	378	315	270
72	K	189	675	506	405	338	289
75	K	203	726	545	436	363	311
78	K	218	777	583	466	389	333
81	K	232	829	621	497	414	355
84	K	246	880	660	528	440	377
87	K	261	931	698	559	465	399
90	K	275	982	737	589	491	421

0-20-80-0**NPK 15 - 11 - 22****GRANDE PAROISSE (AZF)**

Ширина захвата (м) 10
 Продукт NPK 15 - 11 - 22
 Производитель GRANDE PAROISSE (AZF)
 Плотность (кг/л) 1,07
 Форма Гранулированный

Размер гранулы (мм) <2 2-3,3 3,3-4,75 >4,75
 Распространение (%) 0 20 80 0

Установки

Лопатки 135 / 185 / 235
 Наклон разбрасывателя Горизонтальный

Установка нормы дозирования	Выходное окно	Кг/мин	Норма внесения удобрений (кг/га)				
			6 км/ч	8 км/ч	10 км/ч	12 км/ч	14 км/ч
18	H	7	70	53	42	35	30
21	H	12	117	88	70	58	50
24	H	16	163	123	98	82	70
27	H	21	210	158	126	105	90
30	H	26	257	192	154	128	110
33	H	30	303	228	182	152	130
36	H	35	350	263	210	175	150
39	H	44	435	326	261	218	186
42	I	52	520	390	312	260	223
45	I	60	605	454	363	303	259
48	J	69	690	518	414	345	296
51	J	78	775	581	465	388	332
54	J	86	860	645	516	430	369
57	J	99	988	741	593	494	424
60	J	112	1117	838	670	558	479
63	J	124	1245	934	747	623	534
66	J	137	1373	1030	824	687	589
69	J	150	1502	1126	901	751	644
72	J	163	1630	1223	978	815	699
75	J	175	1753	1315	1052	877	751
78	J	188	1877	1408	1126	938	804
81	J	200	2000	1500	1200	1000	857
84	J	206	2057	1543	1234	1028	881
87	J	211	2113	1585	1268	1057	906
90	J	217	2170	1628	1302	1085	930

0-20-80-0**НПК 15 - 11 - 22****GRANDE PAROISSE (AZF)**

Ширина захвата (м) 12
 Продукт НПК 15 - 11 - 22
 Производитель GRANDE PAROISSE (AZF)
 Плотность (кг/л) 1,07
 Форма Гранулированный

Размер гранулы (мм) <2 2-3,3 3,3-4,75 >4,75
 Распространение (%) 0 20 80 0

Установки

Лопатки 135 / 185 / 235
 Наклон разбрасывателя Горизонтальный

Установка нормы дозирования	Выходное окно	Кг/мин	Норма внесения удобрений (кг/га)				
			6 км/ч	8 км/ч	10 км/ч	12 км/ч	14 км/ч

18	H	7	58	44	35	29	25
21	H	12	97	73	58	49	42
24	H	16	136	102	82	68	58
27	H	21	175	131	105	88	75
30	H	26	214	160	128	107	92
33	H	30	253	190	152	126	108
36	H	35	292	219	175	146	125
39	H	44	363	272	218	181	155
42	J	52	433	325	260	217	186
45	J	60	504	378	303	252	216
48	L	69	575	431	345	288	246
51	L	78	646	484	388	323	277
54	L	86	717	538	430	358	307
57	L	99	824	618	494	412	353
60	L	112	931	698	558	465	399
63	L	124	1038	778	623	519	445
66	L	137	1144	858	687	572	490
69	L	150	1251	939	751	626	536
72	L	163	1358	1019	815	679	582
75	L	175	1461	1096	877	731	626
78	L	188	1564	1173	938	782	670
81	L	200	1667	1250	1000	833	714
84	L	206	1714	1285	1028	857	735
87	L	211	1761	1321	1057	881	755
90	L	217	1808	1356	1085	904	775

0-20-80-0**НПК 15 - 11 - 22****GRANDE PAROISSE (AZF)**

Ширина захвата (м) 15
 Продукт НПК 15 - 11 - 22
 Производитель GRANDE PAROISSE (AZF)
 Плотность (кг/л) 1,07
 Форма Гранулированный

Размер гранулы (мм) <2 2-3,3 3,3-4,75 >4,75
 Распространение (%) 0 20 80 0

Установки

Лопатки 135 / 185 / 235
 Наклон разбрасывателя Горизонтальный

Установка нормы дозирования	Выходное окно	Кг/мин	Норма внесения удобрений (кг/га)				
			6 км/ч	8 км/ч	10 км/ч	12 км/ч	14 км/ч
18	G	7	47	35	28	23	20
21	G	12	78	58	47	39	33
24	G	16	109	82	65	54	47
27	G	21	140	105	84	70	60
30	G	26	171	128	103	86	73
33	G	30	202	152	121	101	87
36	G	35	233	175	140	117	100
39	G	44	290	218	174	145	124
42	G	52	347	260	208	173	149
45	G	60	403	303	242	202	173
48	I	69	460	345	276	230	197
51	I	78	517	388	310	258	221
54	I	86	573	430	344	287	246
57	I	99	659	494	395	329	282
60	H	112	744	558	447	372	319
63	H	124	830	623	498	415	356
66	H	137	916	687	549	458	392
69	H	150	1001	751	601	501	429
72	H	163	1087	815	652	543	466
75	H	175	1169	877	701	584	501
78	H	188	1251	938	751	626	536
81	H	200	1333	1000	800	667	571
84	H	206	1371	1028	823	686	588
87	H	211	1409	1057	845	704	604
90	H	217	1447	1085	868	723	620

0-20-80-0**NPK 15 - 11 - 22****GRANDE PAROISSE (AZF)**

Ширина захвата (м) 18
 Продукт NPK 15 - 11 - 22
 Производитель GRANDE PAROISSE (AZF)
 Плотность (кг/л) 1,07
 Форма Гранулированный

Размер гранулы (мм) <2 2-3,3 3,3-4,75 >4,75
 Распространение (%) 0 20 80 0

Установки

Лопатки 135 / 185 / 235
 Наклон разбрасывателя Горизонтальный

Установка нормы дозирования	Выходное окно	Кг/мин	Норма внесения удобрений (кг/га)				
			6 км/ч	8 км/ч	10 км/ч	12 км/ч	14 км/ч
18	G	7	39	29	23	19	17
21	G	12	65	49	39	32	28
24	G	16	91	68	54	45	39
27	G	21	117	88	70	58	50
30	G	26	143	107	86	71	61
33	G	30	169	126	101	84	72
36	G	35	194	146	117	97	83
39	G	44	242	181	145	121	104
42	G	52	289	217	173	144	124
45	G	60	336	252	202	168	144
48	F	69	383	288	230	192	164
51	F	78	431	323	258	215	185
54	F	86	478	358	287	239	205
57	F	99	549	412	329	275	235
60	F	112	620	465	372	310	266
63	F	124	692	519	415	346	296
66	F	137	763	572	458	381	327
69	F	150	834	626	501	417	358
72	F	163	906	679	543	453	388
75	F	175	974	731	584	487	417
78	F	188	1043	782	626	521	447
81	F	200	1111	833	667	556	476
84	F	206	1143	857	686	571	490
87	F	211	1174	881	704	587	503
90	F	217	1206	904	723	603	517

0-20-80-0**НПК 15 - 11 - 22****GRANDE PAROISSE (AZF)**

Ширина захвата (м) 20
 Продукт НПК 15 - 11 - 22
 Производитель GRANDE PAROISSE (AZF)
 Плотность (кг/л) 1,07
 Форма Гранулированный

Размер гранулы (мм) <2 2-3,3 3,3-4,75 >4,75
 Распространение (%) 0 20 80 0

Установки

Лопатки 185 / 235 / 285
 Наклон разбрасывателя Горизонтальный

Установка нормы дозирования	Выходное окно	Кг/мин	Норма внесения удобрений (кг/га)				
			6 км/ч	8 км/ч	10 км/ч	12 км/ч	14 км/ч
18	I	7	35	26	21	18	15
21	I	12	58	44	35	29	25
24	I	16	82	61	49	41	35
27	I	21	105	79	63	53	45
30	I	26	128	96	77	64	55
33	I	30	152	114	91	76	65
36	I	35	175	131	105	88	75
39	I	44	218	163	131	109	93
42	I	52	260	195	156	130	111
45	I	60	303	227	182	151	130
48	I	69	345	259	207	173	148
51	I	78	388	291	233	194	166
54	H	86	430	323	258	215	184
57	H	99	494	371	297	247	212
60	H	112	558	419	335	279	239
63	H	124	623	467	374	311	267
66	H	137	687	515	412	343	294
69	H	150	751	563	451	375	322
72	H	163	815	611	489	408	349
75	H	175	877	658	526	438	376
78	H	188	938	704	563	469	402
81	H	200	1000	750	600	500	429
84	H	206	1028	771	617	514	441
87	H	211	1057	793	634	528	453
90	H	217	1085	814	651	543	465

0-20-80-0**НПК 15 - 11 - 22****GRANDE PAROISSE (AZF)**

Ширина захвата (м) 21
 Продукт НПК 15 - 11 - 22
 Производитель GRANDE PAROISSE (AZF)
 Плотность (кг/л) 1,07
 Форма Гранулированный

Размер гранулы (мм) <2 2-3,3 3,3-4,75 >4,75
 Распространение (%) 0 20 80 0

Установки

Лопатки 185 / 235 / 285
 Наклон разбрасывателя Горизонтальный

Установка нормы дозирования	Выходное окно	Кг/мин	Норма внесения удобрений (кг/га)				
			6 км/ч	8 км/ч	10 км/ч	12 км/ч	14 км/ч
18	I	7	33	25	20	17	14
21	I	12	56	42	33	28	24
24	I	16	78	58	47	39	33
27	I	21	100	75	60	50	43
30	I	26	122	92	73	61	52
33	I	30	144	108	87	72	62
36	I	35	167	125	100	83	71
39	I	44	207	155	124	104	89
42	I	52	248	186	149	124	106
45	I	60	288	216	173	144	123
48	I	69	329	246	197	164	141
51	I	78	369	277	221	185	158
54	H	86	410	307	246	205	176
57	H	99	471	353	282	235	202
60	H	112	532	399	319	266	228
63	H	124	593	445	356	296	254
66	H	137	654	490	392	327	280
69	H	150	715	536	429	358	306
72	H	163	776	582	466	388	333
75	H	175	835	626	501	417	358
78	H	188	894	670	536	447	383
81	H	200	952	714	571	476	408
84	H	206	979	735	588	490	420
87	H	211	1006	755	604	503	431
90	H	217	1033	775	620	517	443

0-20-80-0**НПК 15 - 11 - 22****GRANDE PAROISSE (AZF)**

Ширина захвата (м) 24
 Продукт НПК 15 - 11 - 22
 Производитель GRANDE PAROISSE (AZF)
 Плотность (кг/л) 1,07
 Форма Гранулированный

Размер гранулы (мм) <2 2-3,3 3,3-4,75 >4,75
 Распространение (%) 0 20 80 0

Установки

Лопатки 185 / 235 / 285
 Наклон разбрасывателя Горизонтальный

Установка нормы дозирования	Выходное окно	Кг/мин	Норма внесения удобрений (кг/га)				
			6 км/ч	8 км/ч	10 км/ч	12 км/ч	14 км/ч
18	H	7	29	22	18	15	13
21	H	12	49	36	29	24	21
24	H	16	68	51	41	34	29
27	H	21	88	66	53	44	38
30	H	26	107	80	64	53	46
33	H	30	126	95	76	63	54
36	H	35	146	109	88	73	63
39	H	44	181	136	109	91	78
42	H	52	217	163	130	108	93
45	H	60	252	189	151	126	108
48	H	69	288	216	173	144	123
51	H	78	323	242	194	161	138
54	G	86	358	269	215	179	154
57	G	99	412	309	247	206	176
60	G	112	465	349	279	233	199
63	G	124	519	389	311	259	222
66	G	137	572	429	343	286	245
69	G	150	626	469	375	313	268
72	F	163	679	509	408	340	291
75	F	175	731	548	438	365	313
78	F	188	782	586	469	391	335
81	F	200	833	625	500	417	357
84	F	206	857	643	514	428	367
87	F	211	881	660	528	440	377
90	F	217	904	678	543	452	388

0-20-75-5**Extran 33,5% N****Үара**

Ширина захвата (м) 12
 Продукт Extran 33,5% N
 Производитель Үара
 Плотность (кг/л) 0,98
 Форма Гранулированный

Размер гранулы (мм) <2 2-3,3 3,3-4,75 >4,75
 Распространение (%) 0 20 75 5

Установки

Лопатки 135 / 185 / 235
 Наклон разбрасывателя Горизонтальный

Установка нормы дозирования	Выходное окно	Кг/мин	Норма внесения удобрений (кг/га)				
			6 км/ч	8 км/ч	10 км/ч	12 км/ч	14 км/ч
18	J	9	75	56	45	38	32
21	J	16	129	97	78	65	55
24	J	22	183	138	110	92	79
27	J	28	238	178	143	119	102
30	J	35	292	219	175	146	125
33	J	42	346	259	208	173	148
36	J	48	400	300	240	200	171
39	J	60	496	372	298	248	213
42	J	71	592	444	355	296	254
45	J	82	688	516	413	344	295
48	J	94	783	588	470	392	336
51	J	106	879	659	528	440	377
54	J	117	975	731	585	488	418
57	J	134	1114	835	668	557	477
60	J	150	1253	940	752	626	537
63	I	167	1392	1044	835	696	596
66	I	184	1531	1148	918	765	656
69	I	200	1669	1252	1002	835	715
72	I	217	1808	1356	1085	904	775
75	I	233	1939	1454	1163	969	831
78	I	248	2069	1552	1242	1035	887
81	I	264	2200	1650	1320	1100	943
84	I	274	2286	1715	1372	1143	980
87	I	285	2372	1779	1423	1186	1017
90	I	295	2458	1844	1475	1229	1054

0-20-75-5**Extran 33,5% N****Үара**

Ширина захвата (м) 18
 Продукт Extran 33,5% N
 Производитель Үара
 Плотность (кг/л) 0,98
 Форма Гранулированный

Размер гранулы (мм) <2 2-3,3 3,3-4,75 >4,75
 Распространение (%) 0 20 75 5

Установки

Лопатки 135 / 185 / 235
 Наклон разбрасывателя Горизонтальный

Установка нормы дозирования	Выходное окно	Кг/мин	Норма внесения удобрений (кг/га)				
			6 км/ч	8 км/ч	10 км/ч	12 км/ч	14 км/ч
18	D	9	50	38	30	25	21
21	D	16	86	65	52	43	37
24	D	22	122	92	73	61	52
27	D	28	158	119	95	79	68
30	D	35	194	146	117	97	83
33	E	42	231	173	138	115	99
36	E	48	267	200	160	133	114
39	E	60	331	248	198	165	142
42	E	71	394	296	237	197	169
45	E	82	458	344	275	229	196
48	E	94	522	392	313	261	224
51	E	106	586	440	352	293	251
54	E	117	650	488	390	325	279
57	E	134	743	557	446	371	318
60	E	150	835	626	501	418	358
63	E	167	928	696	557	464	398
66	E	184	1020	765	612	510	437
69	E	200	1113	835	668	556	477
72	E	217	1206	904	723	603	517
75	E	233	1293	969	776	646	554
78	E	248	1380	1035	828	690	591
81	E	264	1467	1100	880	733	629
84	E	274	1524	1143	914	762	653
87	E	285	1581	1186	949	791	678
90	E	295	1639	1229	983	819	702

0-20-75-5**Extran 33,5% N****Үара**

Ширина захвата (м) 24
 Продукт Extran 33,5% N
 Производитель Үара
 Плотность (кг/л) 0,98
 Форма Гранулированный

Размер гранулы (мм) <2 2-3,3 3,3-4,75 >4,75
 Распространение (%) 0 20 75 5

Установки

Лопатки 185 / 235 / 285
 Наклон разбрасывателя Горизонтальный

Установка нормы дозирования	Выходное окно	Кг/мин	Норма внесения удобрений (кг/га)				
			6 км/ч	8 км/ч	10 км/ч	12 км/ч	14 км/ч
18	G	9	38	28	23	19	16
21	G	16	65	48	39	32	28
24	G	22	92	69	55	46	39
27	H	28	119	89	71	59	51
30	H	35	146	109	88	73	63
33	H	42	173	130	104	86	74
36	H	48	200	150	120	100	86
39	H	60	248	186	149	124	106
42	H	71	296	222	178	148	127
45	H	82	344	258	206	172	147
48	H	94	392	294	235	196	168
51	H	106	440	330	264	220	188
54	H	117	488	366	293	244	209
57	H	134	557	418	334	278	239
60	H	150	626	470	376	313	268
63	H	167	696	522	418	348	298
66	H	184	765	574	459	383	328
69	H	200	835	626	501	417	358
72	H	217	904	678	543	452	388
75	H	233	969	727	582	485	415
78	H	248	1035	776	621	517	443
81	H	264	1100	825	660	550	471
84	H	274	1143	857	686	572	490
87	H	285	1186	890	712	593	508
90	H	295	1229	922	738	615	527

0-20-70-10**NPK 20 - 10 - 10****GRANDE PAROISSE (AZF)**

Ширина захвата (м) 10
 Продукт NPK 20 - 10 - 10
 Производитель GRANDE PAROISSE (AZF)
 Плотность (кг/л) 1,07
 Форма Гранулированный

Размер гранулы (мм) <2 2-3,3 3,3-4,75 >4,75
 Распространение (%) 0 20 70 10

Установки

Лопатки 135 / 185 / 235
 Наклон разбрасывателя Горизонтальный

Установка нормы дозирования	Выходное окно	Кг/мин	Норма внесения удобрений (кг/га)				
			6 км/ч	8 км/ч	10 км/ч	12 км/ч	14 км/ч
18	K	6	60	45	36	30	26
21	K	10	105	79	63	53	45
24	K	15	150	113	90	75	64
27	K	20	195	146	117	98	84
30	K	24	240	180	144	120	103
33	K	28	285	214	171	143	122
36	K	33	330	248	198	165	141
39	K	41	413	310	248	207	177
42	K	50	497	373	298	248	213
45	K	58	580	435	348	290	249
48	K	66	663	498	398	332	284
51	K	75	747	560	448	373	320
54	K	83	830	623	498	415	356
57	K	96	960	720	576	480	411
60	K	109	1090	818	654	545	467
63	K	122	1220	915	732	610	523
66	K	135	1350	1013	810	675	579
69	K	148	1480	1110	888	740	634
72	K	161	1610	1208	966	805	690
75	K	173	1730	1298	1038	865	741
78	K	185	1850	1388	1110	925	793
81	K	197	1970	1478	1182	985	844
84	K	204	2037	1528	1222	1018	873
87	K	210	2103	1578	1262	1052	901
90	K	217	2170	1628	1302	1085	930

0-20-70-10**NPK 20 - 10 - 10****GRANDE PAROISSE (AZF)**

Ширина захвата (м) 12
 Продукт NPK 20 - 10 - 10
 Производитель GRANDE PAROISSE (AZF)
 Плотность (кг/л) 1,07
 Форма Гранулированный

Размер гранулы (мм) <2 2-3,3 3,3-4,75 >4,75
 Распространение (%) 0 20 70 10

Установки

Лопатки 135 / 185 / 235
 Наклон разбрасывателя Горизонтальный

Установка нормы дозирования	Выходное окно	Кг/мин	Норма внесения удобрений (кг/га)				
			6 км/ч	8 км/ч	10 км/ч	12 км/ч	14 км/ч
18	I	6	50	38	30	25	21
21	I	10	88	66	53	44	38
24	I	15	125	94	75	63	54
27	I	20	163	122	98	81	70
30	I	24	200	150	120	100	86
33	I	28	238	178	143	119	102
36	I	33	275	206	165	138	118
39	I	41	344	258	207	172	148
42	I	50	414	310	248	207	177
45	I	58	483	363	290	242	207
48	I	66	553	415	332	276	237
51	I	75	622	467	373	311	267
54	I	83	692	519	415	346	296
57	I	96	800	600	480	400	343
60	I	109	908	681	545	454	389
63	I	122	1017	763	610	508	436
66	I	135	1125	844	675	563	482
69	I	148	1233	925	740	617	529
72	I	161	1342	1006	805	671	575
75	I	173	1442	1081	865	721	618
78	I	185	1542	1156	925	771	661
81	I	197	1642	1231	985	821	704
84	I	204	1697	1273	1018	849	727
87	I	210	1753	1315	1052	876	751
90	I	217	1808	1356	1085	904	775

0-20-70-10**NPK 20 - 10 - 10****GRANDE PAROISSE (AZF)**

Ширина захвата (м) 15
 Продукт NPK 20 - 10 - 10
 Производитель GRANDE PAROISSE (AZF)
 Плотность (кг/л) 1,07
 Форма Гранулированный

Размер гранулы (мм) <2 2-3,3 3,3-4,75 >4,75
 Распространение (%) 0 20 70 10

Установки

Лопатки 135 / 185 / 235
 Наклон разбрасывателя Горизонтальный

Установка нормы дозирования	Выходное окно	Кг/мин	Норма внесения удобрений (кг/га)				
			6 км/ч	8 км/ч	10 км/ч	12 км/ч	14 км/ч
18	G	6	40	30	24	20	17
21	G	10	70	53	42	35	30
24	G	15	100	75	60	50	43
27	G	20	130	98	78	65	56
30	G	24	160	120	96	80	69
33	G	28	190	143	114	95	81
36	G	33	220	165	132	110	94
39	G	41	276	207	165	138	118
42	G	50	331	248	199	166	142
45	G	58	387	290	232	193	166
48	G	66	442	332	265	221	190
51	G	75	498	373	299	249	213
54	G	83	553	415	332	277	237
57	G	96	640	480	384	320	274
60	G	109	727	545	436	363	311
63	G	122	813	610	488	407	349
66	G	135	900	675	540	450	386
69	G	148	987	740	592	493	423
72	G	161	1073	805	644	537	460
75	G	173	1153	865	692	577	494
78	G	185	1233	925	740	617	529
81	G	197	1313	985	788	657	563
84	G	204	1358	1018	815	679	582
87	G	210	1402	1052	841	701	601
90	G	217	1447	1085	868	723	620

0-20-70-10**NPK 20 - 10 - 10****GRANDE PAROISSE (AZF)**

Ширина захвата (м) 18
 Продукт NPK 20 - 10 - 10
 Производитель GRANDE PAROISSE (AZF)
 Плотность (кг/л) 1,07
 Форма Гранулированный

Размер гранулы (мм) <2 2-3,3 3,3-4,75 >4,75
 Распространение (%) 0 20 70 10

Установки

Лопатки 135 / 185 / 235
 Наклон разбрасывателя Горизонтальный

Установка нормы дозирования	Выходное окно	Кг/мин	Норма внесения удобрений (кг/га)				
			6 км/ч	8 км/ч	10 км/ч	12 км/ч	14 км/ч
18	F	6	33	25	20	17	14
21	F	10	58	44	35	29	25
24	F	15	83	63	50	42	36
27	F	20	108	81	65	54	46
30	F	24	133	100	80	67	57
33	F	28	158	119	95	79	68
36	F	33	183	138	110	92	79
39	F	41	230	172	138	115	98
42	F	50	276	207	166	138	118
45	F	58	322	242	193	161	138
48	E	66	369	276	221	184	158
51	E	75	415	311	249	207	178
54	E	83	461	346	277	231	198
57	E	96	533	400	320	267	229
60	E	109	606	454	363	303	260
63	E	122	678	508	407	339	290
66	D	135	750	563	450	375	321
69	D	148	822	617	493	411	352
72	D	161	894	671	537	447	383
75	D	173	961	721	577	481	412
78	D	185	1028	771	617	514	440
81	D	197	1094	821	657	547	469
84	D	204	1131	849	679	566	485
87	D	210	1169	876	701	584	501
90	D	217	1206	904	723	603	517

0-20-70-10**NPK 20 - 10 - 10****GRANDE PAROISSE (AZF)**

Ширина захвата (м) 20
 Продукт NPK 20 - 10 - 10
 Производитель GRANDE PAROISSE (AZF)
 Плотность (кг/л) 1,07
 Форма Гранулированный

Размер гранулы (мм) <2 2-3,3 3,3-4,75 >4,75
 Распространение (%) 0 20 70 10

Установки

Лопатки 185 / 235 / 285
 Наклон разбрасывателя Горизонтальный

Установка нормы дозирования	Выходное окно	Кг/мин	Норма внесения удобрений (кг/га)				
			6 км/ч	8 км/ч	10 км/ч	12 км/ч	14 км/ч
18	F	6	30	23	18	15	13
21	F	10	53	39	32	26	23
24	F	15	75	56	45	38	32
27	F	20	98	73	59	49	42
30	F	24	120	90	72	60	51
33	F	28	143	107	86	71	61
36	F	33	165	124	99	83	71
39	F	41	207	155	124	103	89
42	F	50	248	186	149	124	106
45	F	58	290	218	174	145	124
48	I	66	332	249	199	166	142
51	I	75	373	280	224	187	160
54	I	83	415	311	249	208	178
57	I	96	480	360	288	240	206
60	I	109	545	409	327	273	234
63	I	122	610	458	366	305	261
66	H	135	675	506	405	338	289
69	H	148	740	555	444	370	317
72	H	161	805	604	483	403	345
75	H	173	865	649	519	433	371
78	H	185	925	694	555	463	396
81	H	197	985	739	591	493	422
84	H	204	1018	764	611	509	436
87	H	210	1052	789	631	526	451
90	H	217	1085	814	651	543	465

0-20-70-10**NPK 20 - 10 - 10****GRANDE PAROISSE (AZF)**

Ширина захвата (м) 21
 Продукт NPK 20 - 10 - 10
 Производитель GRANDE PAROISSE (AZF)
 Плотность (кг/л) 1,07
 Форма Гранулированный

Размер гранулы (мм) <2 2-3,3 3,3-4,75 >4,75
 Распространение (%) 0 20 70 10

Установки

Лопатки 185 / 235 / 285
 Наклон разбрасывателя Горизонтальный

Установка нормы дозирования	Выходное окно	Кг/мин	Норма внесения удобрений (кг/га)				
			6 км/ч	8 км/ч	10 км/ч	12 км/ч	14 км/ч
18	F	6	29	21	17	14	12
21	F	10	50	38	30	25	21
24	F	15	71	54	43	36	31
27	F	20	93	70	56	46	40
30	F	24	114	86	69	57	49
33	F	28	136	102	81	68	58
36	F	33	157	118	94	79	67
39	F	41	197	148	118	98	84
42	F	50	237	177	142	118	101
45	F	58	276	207	166	138	118
48	I	66	316	237	190	158	135
51	I	75	356	267	213	178	152
54	I	83	395	296	237	198	169
57	I	96	457	343	274	229	196
60	I	109	519	389	311	260	222
63	I	122	581	436	349	290	249
66	H	135	643	482	386	321	276
69	H	148	705	529	423	352	302
72	H	161	767	575	460	383	329
75	H	173	824	618	494	412	353
78	H	185	881	661	529	440	378
81	H	197	938	704	563	469	402
84	H	204	970	727	582	485	416
87	H	210	1002	751	601	501	429
90	H	217	1033	775	620	517	443

0-20-70-10**NPK 20 - 10 - 10****GRANDE PAROISSE (AZF)**

Ширина захвата (м) 24
 Продукт NPK 20 - 10 - 10
 Производитель GRANDE PAROISSE (AZF)
 Плотность (кг/л) 1,07
 Форма Гранулированный

Размер гранулы (мм) <2 2-3,3 3,3-4,75 >4,75
 Распространение (%) 0 20 70 10

Установки

Лопатки 185 / 235 / 285
 Наклон разбрасывателя Горизонтальный

Установка нормы дозирования	Выходное окно	Кг/мин	Норма внесения удобрений (кг/га)				
			6 км/ч	8 км/ч	10 км/ч	12 км/ч	14 км/ч
18	G	6	25	19	15	13	11
21	G	10	44	33	26	22	19
24	G	15	63	47	38	31	27
27	G	20	81	61	49	41	35
30	G	24	100	75	60	50	43
33	G	28	119	89	71	59	51
36	G	33	138	103	83	69	59
39	G	41	172	129	103	86	74
42	G	50	207	155	124	103	89
45	G	58	242	181	145	121	104
48	G	66	276	207	166	138	118
51	G	75	311	233	187	156	133
54	G	83	346	259	208	173	148
57	G	96	400	300	240	200	171
60	G	109	454	341	273	227	195
63	G	122	508	381	305	254	218
66	G	135	563	422	338	281	241
69	G	148	617	463	370	308	264
72	G	161	671	503	403	335	288
75	G	173	721	541	433	360	309
78	G	185	771	578	463	385	330
81	G	197	821	616	493	410	352
84	G	204	849	636	509	424	364
87	G	210	876	657	526	438	376
90	G	217	904	678	543	452	388

0-15-80-5**CAN 27% N****GOULDING CHEMICALS LTD.**

Ширина захвата (м) 12
 Продукт CAN 27% N
 Производитель GOULDING CHEMICALS LTD.
 Плотность (кг/л) 0,96
 Форма Гранулированный

Размер гранулы (мм) <2 2-3,3 3,3-4,75 >4,75
 Распространение (%) 0 15 80 5

Установки

Лопатки 135 / 185 / 235
 Наклон разбрасывателя Горизонтальный

Установка нормы дозирования	Выходное окно	Кг/мин	Норма внесения удобрений (кг/га)				
			6 км/ч	8 км/ч	10 км/ч	12 км/ч	14 км/ч

18	K	15	125	94	75	63	54
21	K	21	178	133	107	89	76
24	K	28	231	173	138	115	99
27	K	34	283	213	170	142	121
30	K	40	336	252	202	168	144
33	K	47	389	292	233	194	167
36	K	53	442	331	265	221	189
39	K	63	526	395	316	263	226
42	K	73	611	458	367	306	262
45	K	84	696	522	418	348	298
48	K	94	781	585	468	390	335
51	K	104	865	649	519	433	371
54	K	114	950	713	570	475	407
57	K	126	1054	791	633	527	452
60	K	139	1158	869	695	579	496
63	K	152	1263	947	758	631	541
66	K	164	1367	1025	820	683	586
69	K	176	1471	1103	883	735	630
72	K	189	1575	1181	945	788	675
75	K	203	1694	1271	1017	847	726
78	K	218	1814	1360	1088	907	777
81	K	232	1933	1450	1160	967	829
84	K	246	2053	1540	1232	1026	880
87	K	261	2172	1629	1303	1086	931
90	K	275	2292	1719	1375	1146	982

0-15-80-5**CAN 27% N****GOULDING CHEMICALS LTD.**

Ширина захвата (м) 15
 Продукт CAN 27% N
 Производитель GOULDING CHEMICALS LTD.
 Плотность (кг/л) 0,96
 Форма Гранулированный

Размер гранулы (мм) <2 2-3,3 3,3-4,75 >4,75
 Распространение (%) 0 15 80 5

Установки

Лопатки 135 / 185 / 235
 Наклон разбрасывателя Горизонтальный

Установка нормы дозирования	Выходное окно	Кг/мин	Норма внесения удобрений (кг/га)				
			6 км/ч	8 км/ч	10 км/ч	12 км/ч	14 км/ч
18	F	15	100	75	60	50	43
21	F	21	142	107	85	71	61
24	F	28	184	138	111	92	79
27	F	34	227	170	136	113	97
30	F	40	269	202	161	134	115
33	F	47	311	233	187	156	133
36	F	53	353	265	212	177	151
39	F	63	421	316	253	211	180
42	F	73	489	367	293	244	210
45	F	84	557	418	334	278	239
48	F	94	624	468	375	312	268
51	F	104	692	519	415	346	297
54	F	114	760	570	456	380	326
57	F	126	843	633	506	422	361
60	F	139	927	695	556	463	397
63	F	152	1010	758	606	505	433
66	F	164	1093	820	656	547	469
69	F	176	1177	883	706	588	504
72	F	189	1260	945	756	630	540
75	F	203	1356	1017	813	678	581
78	F	218	1451	1088	871	726	622
81	F	232	1547	1160	928	773	663
84	F	246	1642	1232	985	821	704
87	F	261	1738	1303	1043	869	745
90	F	275	1833	1375	1100	917	786

0-10-90-0

Озимая пшеница (Winter Wheat)

VIVANT

Ширина захвата (м) 10
 Продукт Озимая пшеница (Winter Wheat)
 Производитель VIVANT
 Плотность (кг/л) 0,70
 Форма Семена

Размер гранулы (мм) <2 2-3,3 3,3-4,75 >4,75
 Распространение (%) 0 10 90 0

Установки

Лопатки 135 / 185 / 235
 Наклон разбрасывателя Горизонтальный

Установка нормы дозирования	Выходное окно	Кг/мин	Норма внесения удобрений (кг/га)				
			6 км/ч	8 км/ч	10 км/ч	12 км/ч	14 км/ч
18	G	7	70	53	42	35	30
21	G	12	115	86	69	58	49
24	I	16	160	120	96	80	69
27	K	20	205	154	123	103	88
30	L	25	250	188	150	125	107
33	M	30	295	221	177	148	126
36	M	34	340	255	204	170	146
39	M	41	408	306	245	204	175
42	M	48	477	358	286	238	204
45	M	54	545	409	327	273	234
48	M	61	613	460	368	307	263
51	M	68	682	511	409	341	292
54	M	75	750	563	450	375	321
57	M	89	893	670	536	447	383
60	M	104	1037	777	622	518	444
63	M	118	1180	885	708	590	506
66	M	132	1323	992	794	662	567
69	M	147	1467	1100	880	733	629
72	M	161	1610	1208	966	805	690
75	M	156	1560	1170	936	780	669
78	M	151	1510	1133	906	755	647
81	M	146	1460	1095	876	730	626
84	M	152	1517	1138	910	758	650
87	M	157	1573	1180	944	787	674
90	M	163	1630	1223	978	815	699

0-10-90-0

Озимая пшеница (Winter Wheat)**VIVANT**

Ширина захвата (м) 12
 Продукт Озимая пшеница (Winter Wheat)
 Производитель VIVANT
 Плотность (кг/л) 0,70
 Форма Семена

Размер гранулы (мм) <2 2-3,3 3,3-4,75 >4,75
 Распространение (%) 0 10 90 0

Установки

Лопатки 135 / 185 / 235
 Наклон разбрасывателя Горизонтальный

Установка нормы дозирования	Выходное окно	Кг/мин	Норма внесения удобрений (кг/га)				
			6 км/ч	8 км/ч	10 км/ч	12 км/ч	14 км/ч
18	C	7	58	44	35	29	25
21	C	12	96	72	58	48	41
24	G	16	133	100	80	67	57
27	I	20	171	128	103	85	73
30	J	25	208	156	125	104	89
33	K	30	246	184	148	123	105
36	K	34	283	213	170	142	121
39	K	41	340	255	204	170	146
42	K	48	397	298	238	199	170
45	K	54	454	341	273	227	195
48	K	61	511	383	307	256	219
51	K	68	568	426	341	284	243
54	K	75	625	469	375	313	268
57	K	89	744	558	447	372	319
60	K	104	864	648	518	432	370
63	K	118	983	738	590	492	421
66	K	132	1103	827	662	551	473
69	K	147	1222	917	733	611	524
72	K	161	1342	1006	805	671	575
75	K	156	1300	975	780	650	557
78	K	151	1258	944	755	629	539
81	K	146	1217	913	730	608	521
84	K	152	1264	948	758	632	542
87	K	157	1311	983	787	656	562
90	K	163	1358	1019	815	679	582

0-10-90-0

Озимая пшеница (Winter Wheat)**VIVANT**

Ширина захвата (м) 15
 Продукт Озимая пшеница (Winter Wheat)
 Производитель VIVANT
 Плотность (кг/л) 0,70
 Форма Семена

Размер гранулы (мм) <2 2-3,3 3,3-4,75 >4,75
 Распространение (%) 0 10 90 0

Установки

Лопатки 185 / 235 / 285
 Наклон разбрасывателя Горизонтальный

Установка нормы дозирования	Выходное окно	Кг/мин	Норма внесения удобрений (кг/га)				
			6 км/ч	8 км/ч	10 км/ч	12 км/ч	14 км/ч
18	H	7	47	35	28	23	20
21	K	12	77	58	46	38	33
24	K	16	107	80	64	53	46
27	K	20	137	103	82	68	59
30	K	25	167	125	100	83	71
33	K	30	197	148	118	98	84
36	N	34	227	170	136	113	97
39	N	41	272	204	163	136	117
42	N	48	318	238	191	159	136
45	N	54	363	273	218	182	156
48	N	61	409	307	245	204	175
51	N	68	454	341	273	227	195
54	N	75	500	375	300	250	214
57	N	89	596	447	357	298	255
60	N	104	691	518	415	346	296
63	N	118	787	590	472	393	337
66	N	132	882	662	529	441	378
69	N	147	978	733	587	489	419
72	N	161	1073	805	644	537	460
75	N	156	1040	780	624	520	446
78	N	151	1007	755	604	503	431
81	N	146	973	730	584	487	417
84	N	152	1011	758	607	506	433
87	N	157	1049	787	629	524	450
90	N	163	1087	815	652	543	466

0-10-90-0

Озимая пшеница (Winter Wheat)**VIVANT**

Ширина захвата (м) 18
 Продукт Озимая пшеница (Winter Wheat)
 Производитель VIVANT
 Плотность (кг/л) 0,70
 Форма Семена

Размер гранулы (мм) <2 2-3,3 3,3-4,75 >4,75
 Распространение (%) 0 10 90 0

Установки

Лопатки 185 / 235 / 285
 Наклон разбрасывателя Горизонтальный

Установка нормы дозирования	Выходное окно	Кг/мин	Норма внесения удобрений (кг/га)				
			6 км/ч	8 км/ч	10 км/ч	12 км/ч	14 км/ч
18	H	7	39	29	23	19	17
21	H	12	64	48	38	32	27
24	H	16	89	67	53	44	38
27	H	20	114	85	68	57	49
30	I	25	139	104	83	69	60
33	I	30	164	123	98	82	70
36	J	34	189	142	113	94	81
39	J	41	227	170	136	113	97
42	J	48	265	199	159	132	113
45	J	54	303	227	182	151	130
48	J	61	341	256	204	170	146
51	J	68	379	284	227	189	162
54	J	75	417	313	250	208	179
57	J	89	496	372	298	248	213
60	J	104	576	432	346	288	247
63	J	118	656	492	393	328	281
66	J	132	735	551	441	368	315
69	J	147	815	611	489	407	349
72	J	161	894	671	537	447	383
75	J	156	867	650	520	433	371
78	J	151	839	629	503	419	360
81	J	146	811	608	487	406	348
84	J	152	843	632	506	421	361
87	J	157	874	656	524	437	375
90	J	163	906	679	543	453	388

Ширина захвата (м)	10			
Продукт	Яровой ячмень (Summer Barley, Barke)			
Производитель				
Плотность (кг/л)	0,72			
Форма	Семена			
Размер гранулы (мм)	<2	2-3,3	3,3-4,75	>4,75
Распространение (%)	0	10	90	0

Установки

Лопатки	135 / 185 / 235
Наклон разбрасывателя	Горизонтальный

Установка нормы дозирования	Выходное окно	Кг/мин	Норма внесения удобрений (кг/га)				
			6 км/ч	8 км/ч	10 км/ч	12 км/ч	14 км/ч
18	C	6	60	45	36	30	26
21	E	11	106	79	63	53	45
24	H	15	152	114	91	76	65
27	I	20	198	148	119	99	85
30	J	24	243	183	146	122	104
33	K	29	289	217	174	145	124
36	L	34	335	251	201	168	144
39	L	41	411	308	246	205	176
42	L	49	486	365	292	243	208
45	L	56	562	421	337	281	241
48	L	64	637	478	382	319	273
51	L	71	713	534	428	356	305
54	L	79	788	591	473	394	338
57	L	90	895	671	537	448	384
60	L	100	1002	752	601	501	430
63	L	111	1110	832	666	555	476
66	L	122	1217	913	730	608	521
69	L	132	1324	993	794	662	567
72	L	143	1431	1073	859	716	613
75	L	154	1543	1158	926	772	661
78	L	166	1656	1242	993	828	710
81	L	177	1768	1326	1061	884	758
84	L	180	1800	1350	1080	900	771
87	L	183	1831	1374	1099	916	785
90	L	186	1863	1397	1118	932	798

Ширина захвата (м)	12			
Продукт	Яровой ячмень (Summer Barley, Barke)			
Производитель				
Плотность (кг/л)	0,72			
Форма	Семена			
Размер гранулы (мм)	<2	2-3,3	3,3-4,75	>4,75
Распространение (%)	0	10	90	0

Установки

Лопатки	135 / 185 / 235
Наклон разбрасывателя	Горизонтальный

Установка нормы дозирования	Выходное окно	Кг/мин	Норма внесения удобрений (кг/га)				
			6 км/ч	8 км/ч	10 км/ч	12 км/ч	14 км/ч
18	A	6	50	38	30	25	21
21	D	11	88	66	53	44	38
24	F	15	126	95	76	63	54
27	G	20	165	123	99	82	71
30	H	24	203	152	122	101	87
33	H	29	241	181	145	120	103
36	H	34	279	209	168	140	120
39	I	41	342	257	205	171	147
42	I	49	405	304	243	203	174
45	I	56	468	351	281	234	201
48	I	64	531	398	319	265	228
51	I	71	594	445	356	297	254
54	I	79	657	493	394	328	281
57	I	90	746	559	448	373	320
60	I	100	835	626	501	418	358
63	I	111	925	693	555	462	396
66	I	122	1014	760	608	507	435
69	I	132	1103	827	662	552	473
72	I	143	1193	894	716	596	511
75	I	154	1286	965	772	643	551
78	I	166	1380	1035	828	690	591
81	I	177	1473	1105	884	737	631
84	I	180	1500	1125	900	750	643
87	I	183	1526	1145	916	763	654
90	I	186	1553	1164	932	776	665

Ширина захвата (м)	15			
Продукт	Яровой ячмень (Summer Barley, Barke)			
Производитель				
Плотность (кг/л)	0,72			
Форма	Семена			
Размер гранулы (мм)	<2	2-3,3	3,3-4,75	>4,75
Распространение (%)	0	10	90	0

Установки

Лопатки 135 / 185 / 235
 Наклон разбрасывателя Горизонтальный

Установка нормы дозирования	Выходное окно	Кг/мин	Норма внесения удобрений (кг/га)				
			6 км/ч	8 км/ч	10 км/ч	12 км/ч	14 км/ч
18	A	6	40	30	24	20	17
21	A	11	71	53	42	35	30
24	C	15	101	76	61	51	43
27	D	20	132	99	79	66	56
30	D	24	162	122	97	81	70
33	E	29	193	145	116	96	83
36	F	34	223	168	134	112	96
39	F	41	274	205	164	137	117
42	G	49	324	243	194	162	139
45	G	56	374	281	225	187	160
48	G	64	425	319	255	212	182
51	G	71	475	356	285	238	204
54	G	79	525	394	315	263	225
57	G	90	597	448	358	298	256
60	G	100	668	501	401	334	286
63	G	111	740	555	444	370	317
66	G	122	811	608	487	406	348
69	G	132	883	662	530	441	378
72	G	143	954	716	572	477	409
75	G	154	1029	772	617	514	441
78	G	166	1104	828	662	552	473
81	G	177	1179	884	707	589	505
84	G	180	1200	900	720	600	514
87	G	183	1221	916	733	610	523
90	G	186	1242	932	745	621	532

Ширина захвата (м)	18			
Продукт	Яровой ячмень (Summer Barley, Barke)			
Производитель				
Плотность (кг/л)	0,72			
Форма	Семена			
Размер гранулы (мм)	<2	2-3,3	3,3-4,75	>4,75
Распространение (%)	0	10	90	0

Установки

Лопатки	185 / 235 / 285
Наклон разбрасывателя	Горизонтальный

Установка нормы дозирования	Выходное окно	Кг/мин	Норма внесения удобрений (кг/га)				
			6 км/ч	8 км/ч	10 км/ч	12 км/ч	14 км/ч
18	E	6	33	25	20	17	14
21	F	11	59	44	35	29	25
24	G	15	84	63	51	42	36
27	H	20	110	82	66	55	47
30	I	24	135	101	81	68	58
33	J	29	161	120	96	80	69
36	K	34	186	140	112	93	80
39	K	41	228	171	137	114	98
42	K	49	270	203	162	135	116
45	K	56	312	234	187	156	134
48	K	64	354	265	212	177	152
51	K	71	396	297	238	198	170
54	K	79	438	328	263	219	188
57	K	90	497	373	298	249	213
60	K	100	557	418	334	278	239
63	K	111	616	462	370	308	264
66	K	122	676	507	406	338	290
69	K	132	735	552	441	368	315
72	K	143	795	596	477	398	341
75	K	154	857	643	514	429	367
78	K	166	920	690	552	460	394
81	K	177	982	737	589	491	421
84	K	180	1000	750	600	500	428
87	K	183	1017	763	610	509	436
90	K	186	1035	776	621	518	444

Ширина захвата (м)	20			
Продукт	Яровой ячмень (Summer Barley, Barke)			
Производитель				
Плотность (кг/л)	0,72			
Форма	Семена			
Размер гранулы (мм)	<2	2-3,3	3,3-4,75	>4,75
Распространение (%)	0	10	90	0

Установки

Лопатки 185 / 235 / 285
 Наклон разбрасывателя Горизонтальный

Установка нормы дозирования	Выходное окно	Кг/мин	Норма внесения удобрений (кг/га)				
			6 км/ч	8 км/ч	10 км/ч	12 км/ч	14 км/ч
18	C	6	30	23	18	15	13
21	D	11	53	40	32	26	23
24	E	15	76	57	46	38	33
27	F	20	99	74	59	49	42
30	G	24	122	91	73	61	52
33	G	29	145	108	87	72	62
36	H	34	168	126	101	84	72
39	H	41	205	154	123	103	88
42	H	49	243	182	146	122	104
45	H	56	281	211	168	140	120
48	H	64	319	239	191	159	137
51	I	71	356	267	214	178	153
54	I	79	394	296	236	197	169
57	I	90	448	336	269	224	192
60	I	100	501	376	301	251	215
63	I	111	555	416	333	277	238
66	I	122	608	456	365	304	261
69	I	132	662	496	397	331	284
72	I	143	716	537	429	358	307
75	I	154	772	579	463	386	331
78	I	166	828	621	497	414	355
81	I	177	884	663	530	442	379
84	I	180	900	675	540	450	386
87	I	183	916	687	549	458	392
90	I	186	932	699	559	466	399

Ширина захвата (м)	21			
Продукт	Яровой ячмень (Summer Barley, Barke)			
Производитель				
Плотность (кг/л)	0,72			
Форма	Семена			
Размер гранулы (мм)	<2	2-3,3	3,3-4,75	>4,75
Распространение (%)	0	10	90	0

Установки

Лопатки	185 / 235 / 285
Наклон разбрасывателя	Горизонтальный

Установка нормы дозирования	Выходное окно	Кг/мин	Норма внесения удобрений (кг/га)				
			6 км/ч	8 км/ч	10 км/ч	12 км/ч	14 км/ч
18	C	6	29	21	17	14	12
21	D	11	50	38	30	25	22
24	E	15	72	54	43	36	31
27	F	20	94	71	56	47	40
30	G	24	116	87	70	58	50
33	G	29	138	103	83	69	59
36	H	34	160	120	96	80	68
39	H	41	195	147	117	98	84
42	H	49	231	174	139	116	99
45	H	56	267	201	160	134	115
48	H	64	303	228	182	152	130
51	I	71	339	254	204	170	145
54	I	79	375	281	225	188	161
57	I	90	426	320	256	213	183
60	I	100	477	358	286	239	205
63	I	111	528	396	317	264	226
66	I	122	579	435	348	290	248
69	I	132	630	473	378	315	270
72	I	143	681	511	409	341	292
75	I	154	735	551	441	367	315
78	I	166	788	591	473	394	338
81	I	177	842	631	505	421	361
84	I	180	857	643	514	428	367
87	I	183	872	654	523	436	374
90	I	186	887	665	532	444	380

Ширина захвата (м)	24			
Продукт	Яровой ячмень (Summer Barley, Barke)			
Производитель				
Плотность (кг/л)	0,72			
Форма	Семена			
Размер гранулы (мм)	<2	2-3,3	3,3-4,75	>4,75
Распространение (%)	0	10	90	0

Установки

Лопатки	185 / 235 / 285
Наклон разбрасывателя	8 угол наклона

Установка нормы дозирования	Выходное окно	Кг/мин	Норма внесения удобрений (кг/га)				
			6 км/ч	8 км/ч	10 км/ч	12 км/ч	14 км/ч
18	E	6	25	19	15	13	11
21	E	11	44	33	26	22	19
24	E	15	63	47	38	32	27
27	F	20	82	62	49	41	35
30	G	24	101	76	61	51	43
33	H	29	120	90	72	60	52
36	H	34	140	105	84	70	60
39	H	41	171	128	103	86	73
42	H	49	203	152	122	101	87
45	H	56	234	175	140	117	100
48	I	64	265	199	159	133	114
51	I	71	297	223	178	148	127
54	I	79	328	246	197	164	141
57	I	90	373	280	224	186	160
60	I	100	418	313	251	209	179
63	I	111	462	347	277	231	198
66	I	122	507	380	304	253	217
69	I	132	552	414	331	276	236
72	I	143	596	447	358	298	256
75	I	154	643	482	386	322	276
78	I	166	690	517	414	345	296
81	I	177	737	553	442	368	316
84	I	180	750	562	450	375	321
87	I	183	763	572	458	382	327
90	I	186	776	582	466	388	333

0-0-0-0**Райграсс (Rye grass)****AGRESSO**

Ширина захвата (м) 6
 Продукт Райграсс (Rye grass)
 Производитель AGRESSO
 Плотность (кг/л) 0,00
 Форма Семена

Размер гранулы (мм) <2 2-3,3 3,3-4,75 >4,75
 Распространение (%) 0 0 0 0

Установки

Лопатки 135 / 185 / 235
 Наклон разбрасывателя Горизонтальный

Установка нормы дозирования	Выходное окно	Кг/мин	Норма внесения удобрений (кг/га)				
			6 км/ч	8 км/ч	10 км/ч	12 км/ч	14 км/ч
18	I	0,7	12	9	7	6	5
20	I	2,04	34	26	20	17	15
22	I	3,39	56	42	34	28	24
24	I	4,73	79	59	47	39	34
26	I	6,08	101	76	61	51	43
28	I	7,42	124	93	74	62	53
30	I	8,77	146	110	88	73	63
32	I	10	169	126	101	84	72
34	I	11	191	143	115	95	82
36	I	13	213	160	128	107	91

Ширина захвата (м) 10
 Продукт Овальные гранулы Skipper
 Производитель POULENC AGRO
 Плотность (кг/л) 0,72
 Форма Овальные гранулы

Размер гранулы (мм)	<2	2-3,3	3,3-4,75	>4,75
Распространение (%)	0	100	0	0

Установки

Лопатки 185 / 235 / 285
 Наклон разбрасывателя Горизонтальный

Установка нормы дозирования	Выходное окно	Кг/мин	Норма внесения удобрений (кг/га)				
			6 км/ч	8 км/ч	10 км/ч	12 км/ч	14 км/ч
9	A	0,83	8	6	5	4	4
10	A	1,27	13	10	8	6	5
11	A	1,75	18	13	11	9	8
12	A	2,39	24	18	14	12	10
13	A	3,06	31	23	18	15	13
14	A	3,21	32	24	19	16	14

0-100-0-0**Овальные гранулы Skipper****POULENC AGRO**

Ширина захвата (м) 12
 Продукт Овальные гранулы Skipper
 Производитель POULENC AGRO
 Плотность (кг/л) 0,72
 Форма Овальные гранулы

Размер гранулы (мм)	<2	2-3,3	3,3-4,75	>4,75
Распространение (%)	0	100	0	0

Установки

Лопатки 185 / 235 / 285
 Наклон разбрасывателя Горизонтальный

Установка нормы дозирования	Выходное окно	Кг/мин	Норма внесения удобрений (кг/га)				
			6 км/ч	8 км/ч	10 км/ч	12 км/ч	14 км/ч
9	A	0,83	7	5	4	3	3
10	A	1,27	11	8	6	5	5
11	A	1,75	15	11	9	7	6
12	A	2,39	20	15	12	10	9
13	A	3,06	25	19	15	13	11
14	A	3,21	27	20	16	13	11

Ширина захвата (м) 15
 Продукт Овальные гранулы Skipper
 Производитель POULENC AGRO
 Плотность (кг/л) 0,72
 Форма Овальные гранулы

Размер гранулы (мм)	<2	2-3,3	3,3-4,75	>4,75
Распространение (%)	0	100	0	0

Установки

Лопатки 185 / 235 / 285
 Наклон разбрасывателя Горизонтальный

Установка нормы дозирования	Выходное окно	Кг/мин	Норма внесения удобрений (кг/га)				
			6 км/ч	8 км/ч	10 км/ч	12 км/ч	14 км/ч
9	A	0,83	6	4	3	3	2
10	A	1,27	8	6	5	4	4
11	A	1,75	12	9	7	6	5
12	A	2,39	16	12	10	8	7
13	A	3,06	20	15	12	10	9
14	A	3,21	21	16	13	11	9

Ширина захвата (м) 18
 Продукт Овальные гранулы Skipper
 Производитель POULENC AGRO
 Плотность (кг/л) 0,72
 Форма Овальные гранулы

Размер гранулы (мм)	<2	2-3,3	3,3-4,75	>4,75
Распространение (%)	0	100	0	0

Установки

Лопатки 185 / 235 / 285
 Наклон разбрасывателя Горизонтальный

Установка нормы дозирования	Выходное окно	Кг/мин	Норма внесения удобрений (кг/га)				
			6 км/ч	8 км/ч	10 км/ч	12 км/ч	14 км/ч
9	A	0,83	5	3	3	2	2
10	A	1,27	7	5	4	4	3
11	A	1,75	10	7	6	5	4
12	A	2,39	13	10	8	7	6
13	A	3,06	17	13	10	8	7
14	A	3,21	18	13	11	9	8

Ширина захвата (м) 20
 Продукт Овальные гранулы Skipper
 Производитель POULENC AGRO
 Плотность (кг/л) 0,72
 Форма Овальные гранулы

Размер гранулы (мм)	<2	2-3,3	3,3-4,75	>4,75
Распространение (%)	0	100	0	0

Установки

Лопатки 185 / 235 / 285
 Наклон разбрасывателя Горизонтальный

Установка нормы дозирования	Выходное окно	Кг/мин	Норма внесения удобрений (кг/га)				
			6 км/ч	8 км/ч	10 км/ч	12 км/ч	14 км/ч
9	A	0,83	4	3	2	2	2
10	A	1,27	6	5	4	3	3
11	A	1,75	9	7	5	4	4
12	A	2,39	12	9	7	6	5
13	A	3,06	15	11	9	8	7
14	A	3,21	16	12	10	8	7

Ширина захвата (м) 21
 Продукт Овальные гранулы Skipper
 Производитель POULENC AGRO
 Плотность (кг/л) 0,72
 Форма Овальные гранулы

Размер гранулы (мм)	<2	2-3,3	3,3-4,75	>4,75
Распространение (%)	0	100	0	0

Установки

Лопатки 185 / 235 / 285
 Наклон разбрасывателя Горизонтальный

Установка нормы дозирования	Выходное окно	Кг/мин	Норма внесения удобрений (кг/га)				
			6 км/ч	8 км/ч	10 км/ч	12 км/ч	14 км/ч
9	A	0,83	4	3	2	2	2
10	A	1,27	6	5	4	3	3
11	A	1,75	8	6	5	4	4
12	A	2,39	11	9	7	6	5
13	A	3,06	15	11	9	7	6
14	A	3,21	15	11	9	8	7

0-100-0-0**Овальные гранулы Skipper****POULENC AGRO**

Ширина захвата (м) 24
 Продукт Овальные гранулы Skipper
 Производитель POULENC AGRO
 Плотность (кг/л) 0,72
 Форма Овальные гранулы

Размер гранулы (мм)	<2	2-3,3	3,3-4,75	>4,75
Распространение (%)	0	100	0	0

Установки

Лопатки 185 / 235 / 285
 Наклон разбрасывателя Горизонтальный

Установка нормы дозирования	Выходное окно	Кг/мин	Норма внесения удобрений (кг/га)				
			6 км/ч	8 км/ч	10 км/ч	12 км/ч	14 км/ч
9	A	0,83	3	3	2	2	1
10	A	1,27	5	4	3	3	2
11	A	1,75	7	5	4	4	3
12	A	2,39	10	7	6	5	4
13	A	3,06	13	10	8	6	5
14	A	3,21	13	10	8	7	6

Ширина захвата (м) 10
 Продукт Овальные гранулы Malice
 Производитель ZENECA AGRO
 Плотность (кг/л) 0,78
 Форма Овальные гранулы

Размер гранулы (мм)	<2	2-3,3	3,3-4,75	>4,75
Распространение (%)	0	100	0	0

Установки

Лопатки 185 / 235 / 285
 Наклон разбрасывателя Горизонтальный

Установка нормы дозирования	Выходное окно	Кг/мин	Норма внесения удобрений (кг/га)				
			6 км/ч	8 км/ч	10 км/ч	12 км/ч	14 км/ч
9	A	0,86	9	6	5	4	4
10	A	1,21	12	9	7	6	5
11	A	1,59	16	12	10	8	7
12	A	2,13	21	16	13	11	9
13	A	2,71	27	20	16	14	12
14	A	3,09	31	23	19	15	13

Ширина захвата (м) 12
 Продукт Овальные гранулы Malice
 Производитель ZENECA AGRO
 Плотность (кг/л) 0,78
 Форма Овальные гранулы

Размер гранулы (мм)	<2	2-3,3	3,3-4,75	>4,75
Распространение (%)	0	100	0	0

Установки

Лопатки 185 / 235 / 285
 Наклон разбрасывателя Горизонтальный

Установка нормы дозирования	Выходное окно	Кг/мин	Норма внесения удобрений (кг/га)				
			6 км/ч	8 км/ч	10 км/ч	12 км/ч	14 км/ч
9	A	0,86	7	5	4	4	3
10	A	1,21	10	8	6	5	4
11	A	1,59	13	10	8	7	6
12	A	2,13	18	13	11	9	8
13	A	2,71	23	17	14	11	10
14	A	3,09	26	19	15	13	11

Ширина захвата (м) 15
 Продукт Овальные гранулы Malice
 Производитель ZENECA AGRO
 Плотность (кг/л) 0,78
 Форма Овальные гранулы

Размер гранулы (мм)	<2	2-3,3	3,3-4,75	>4,75
Распространение (%)	0	100	0	0

Установки

Лопатки 185 / 235 / 285
 Наклон разбрасывателя Горизонтальный

Установка нормы дозирования	Выходное окно	Кг/мин	Норма внесения удобрений (кг/га)				
			6 км/ч	8 км/ч	10 км/ч	12 км/ч	14 км/ч
9	A	0,86	6	4	3	3	2
10	A	1,21	8	6	5	4	3
11	A	1,59	11	8	6	5	5
12	A	2,13	14	11	9	7	6
13	A	2,71	18	14	11	9	8
14	A	3,09	21	15	12	10	9

Ширина захвата (м)	18			
Продукт	Овальные гранулы Malice			
Производитель	ZENECA AGRO			
Плотность (кг/л)	0,78			
Форма	Овальные гранулы			
Размер гранулы (мм)	<2	2-3,3	3,3-4,75	>4,75
Распространение (%)	0	100	0	0

Установки

Лопатки	185 / 235 / 285
Наклон разбрасывателя	Горизонтальный

Установка нормы дозирования	Выходное окно	Кг/мин	Норма внесения удобрений (кг/га)				
			6 км/ч	8 км/ч	10 км/ч	12 км/ч	14 км/ч
9	A	0,86	5	4	3	2	2
10	A	1,21	7	5	4	3	3
11	A	1,59	9	7	5	4	4
12	A	2,13	12	9	7	6	5
13	A	2,71	15	11	9	8	6
14	A	3,09	17	13	10	9	7

Ширина захвата (м) 21
 Продукт Овальные гранулы Malice
 Производитель ZENECA AGRO
 Плотность (кг/л) 0,78
 Форма Овальные гранулы

Размер гранулы (мм)	<2	2-3,3	3,3-4,75	>4,75
Распространение (%)	0	100	0	0

Установки

Лопатки 185 / 235 / 285
 Наклон разбрасывателя Горизонтальный

Установка нормы дозирования	Выходное окно	Кг/мин	Норма внесения удобрений (кг/га)				
			6 км/ч	8 км/ч	10 км/ч	12 км/ч	14 км/ч
9	A	0,86	4	3	2	2	2
10	A	1,21	6	4	3	3	2
11	A	1,59	8	6	5	4	3
12	A	2,13	10	8	6	5	4
13	A	2,71	13	10	8	6	6
14	A	3,09	15	11	9	7	6

Ширина захвата (м) 24
 Продукт Овальные гранулы Malice
 Производитель ZENECA AGRO
 Плотность (кг/л) 0,78
 Форма Овальные гранулы

Размер гранулы (мм)	<2	2-3,3	3,3-4,75	>4,75
Распространение (%)	0	100	0	0

Установки

Лопатки 185 / 235 / 285
 Наклон разбрасывателя Горизонтальный

Установка нормы дозирования	Выходное окно	Кг/мин	Норма внесения удобрений (кг/га)				
			6 км/ч	8 км/ч	10 км/ч	12 км/ч	14 км/ч
9	A	0,86	4	3	2	2	2
10	A	1,21	5	4	3	3	2
11	A	1,59	7	5	4	3	3
12	A	2,13	9	7	5	4	4
13	A	2,71	11	8	7	6	5
14	A	3,09	13	10	8	6	6

Ширина захвата (м) 10
 Продукт Овальные гранулы MesuroI
 Производитель BAYER
 Плотность (кг/л) 0,81
 Форма Овальные гранулы

Размер гранулы (мм) <2 2-3,3 3,3-4,75 >4,75
 Распространение (%) 0 100 0 0

Установки

Лопатки 185 / 235 / 285
 Наклон разбрасывателя Горизонтальный

Установка нормы дозирования	Выходное окно	Кг/мин	Норма внесения удобрений (кг/га)				
			6 км/ч	8 км/ч	10 км/ч	12 км/ч	14 км/ч
9	A	0,77	8	6	5	4	3
10	A	1,05	10	8	6	5	4
11	A	1,37	14	10	8	7	6
12	A	1,72	17	13	10	9	7
13	A	2,1	21	16	13	10	9
14	A	3,04	30	23	18	15	13

Ширина захвата (м) 12
 Продукт Овальные гранулы MesuroI
 Производитель BAYER
 Плотность (кг/л) 0,81
 Форма Овальные гранулы

Размер гранулы (мм)	<2	2-3,3	3,3-4,75	>4,75
Распространение (%)	0	100	0	0

Установки

Лопатки 185 / 235 / 285
 Наклон разбрасывателя Горизонтальный

Установка нормы дозирования	Выходное окно	Кг/мин	Норма внесения удобрений (кг/га)				
			6 км/ч	8 км/ч	10 км/ч	12 км/ч	14 км/ч
9	A	0,77	6	5	4	3	3
10	A	1,05	9	7	5	4	4
11	A	1,37	11	9	7	6	5
12	A	1,72	14	11	9	7	6
13	A	2,1	17	13	10	9	7
14	A	3,04	25	19	15	13	11

Ширина захвата (м) 15
 Продукт Овальные гранулы MesuroI
 Производитель BAYER
 Плотность (кг/л) 0,81
 Форма Овальные гранулы

Размер гранулы (мм)	<2	2-3,3	3,3-4,75	>4,75
Распространение (%)	0	100	0	0

Установки

Лопатки 185 / 235 / 285
 Наклон разбрасывателя Горизонтальный

Установка нормы дозирования	Выходное окно	Кг/мин	Норма внесения удобрений (кг/га)				
			6 км/ч	8 км/ч	10 км/ч	12 км/ч	14 км/ч
9	A	0,77	5	4	3	3	2
10	A	1,05	7	5	4	3	3
11	A	1,37	9	7	5	5	4
12	A	1,72	11	9	7	6	5
13	A	2,1	14	10	8	7	6
14	A	3,04	20	15	12	10	9

Ширина захвата (м) 18
 Продукт Овальные гранулы MesuroI
 Производитель BAYER
 Плотность (кг/л) 0,81
 Форма Овальные гранулы

Размер гранулы (мм)	<2	2-3,3	3,3-4,75	>4,75
Распространение (%)	0	100	0	0

Установки

Лопатки 185 / 235 / 285
 Наклон разбрасывателя Горизонтальный

Установка нормы дозирования	Выходное окно	Кг/мин	Норма внесения удобрений (кг/га)				
			6 км/ч	8 км/ч	10 км/ч	12 км/ч	14 км/ч
9	A	0,77	4	3	3	2	2
10	A	1,05	6	4	3	3	2
11	A	1,37	8	6	5	4	3
12	A	1,72	10	7	6	5	4
13	A	2,1	12	9	7	6	5
14	A	3,04	17	13	10	8	7

0-100-0-0**Овальные гранулы MesuroI****BAYER**

Ширина захвата (м) 20
 Продукт Овальные гранулы MesuroI
 Производитель BAYER
 Плотность (кг/л) 0,81
 Форма Овальные гранулы

Размер гранулы (мм) <2 2-3,3 3,3-4,75 >4,75
 Распространение (%) 0 100 0 0

Установки

Лопатки 185 / 235 / 285
 Наклон разбрасывателя Горизонтальный

Установка нормы дозирования	Выходное окно	Кг/мин	Норма внесения удобрений (кг/га)				
			6 км/ч	8 км/ч	10 км/ч	12 км/ч	14 км/ч
9	A	0,77	4	3	2	2	2
10	A	1,05	5	4	3	3	2
11	A	1,37	7	5	4	3	3
12	A	1,72	9	6	5	4	4
13	A	2,1	10	8	6	5	4
14	A	3,04	15	11	9	8	7

Ширина захвата (м) 21
 Продукт Овальные гранулы MesuroI
 Производитель BAYER
 Плотность (кг/л) 0,81
 Форма Овальные гранулы

Размер гранулы (мм)	<2	2-3,3	3,3-4,75	>4,75
Распространение (%)	0	100	0	0

Установки

Лопатки 185 / 235 / 285
 Наклон разбрасывателя Горизонтальный

Установка нормы дозирования	Выходное окно	Кг/мин	Норма внесения удобрений (кг/га)				
			6 км/ч	8 км/ч	10 км/ч	12 км/ч	14 км/ч
9	A	0,77	4	3	2	2	2
10	A	1,05	5	4	3	2	2
11	A	1,37	7	5	4	3	3
12	A	1,72	8	6	5	4	4
13	A	2,1	10	7	6	5	4
14	A	3,04	14	11	9	7	6

Ширина захвата (м) 24
 Продукт Овальные гранулы MesuroI
 Производитель BAYER
 Плотность (кг/л) 0,81
 Форма Овальные гранулы

Размер гранулы (мм)	<2	2-3,3	3,3-4,75	>4,75
Распространение (%)	0	100	0	0

Установки

Лопатки 185 / 235 / 285
 Наклон разбрасывателя Горизонтальный

Установка нормы дозирования	Выходное окно	Кг/мин	Норма внесения удобрений (кг/га)				
			6 км/ч	8 км/ч	10 км/ч	12 км/ч	14 км/ч
9	A	0,77	3	2	2	2	1
10	A	1,05	4	3	3	2	2
11	A	1,37	6	4	3	3	2
12	A	1,72	7	5	4	4	3
13	A	2,1	9	7	5	4	4
14	A	3,04	13	9	8	6	5

Ширина захвата (м) 10
 Продукт Овальные гранулы Metarex
 Производитель SANGOSSE
 Плотность (кг/л) 0,82
 Форма Овальные гранулы

Размер гранулы (мм)	<2	2-3,3	3,3-4,75	>4,75
Распространение (%)	0	100	0	0

Установки

Лопатки 185 / 235 / 285
 Наклон разбрасывателя Горизонтальный

Установка нормы дозирования	Выходное окно	Кг/мин	Норма внесения удобрений (кг/га)				
			6 км/ч	8 км/ч	10 км/ч	12 км/ч	14 км/ч
9	A	0,95	9	7	6	5	4
10	A	1,38	14	10	8	7	6
11	A	1,84	18	14	11	9	8
12	A	2,37	24	18	14	12	10
13	A	2,93	29	22	18	15	13
14	A	3,16	32	24	19	16	14

Ширина захвата (м) 12
 Продукт Овальные гранулы Metarex
 Производитель SANGOSSE
 Плотность (кг/л) 0,82
 Форма Овальные гранулы

Размер гранулы (мм) <2 2-3,3 3,3-4,75 >4,75
 Распространение (%) 0 100 0 0

Установки

Лопатки 185 / 235 / 285
 Наклон разбрасывателя Горизонтальный

Установка нормы дозирования	Выходное окно	Кг/мин	Норма внесения удобрений (кг/га)				
			6 км/ч	8 км/ч	10 км/ч	12 км/ч	14 км/ч
9	A	0,95	8	6	5	4	3
10	A	1,38	11	9	7	6	5
11	A	1,84	15	12	9	8	7
12	A	2,37	20	15	12	10	8
13	A	2,93	24	18	15	12	10
14	A	3,16	26	20	16	13	11

Ширина захвата (м) 15
 Продукт Овальные гранулы Metarex
 Производитель SANGOSSE
 Плотность (кг/л) 0,82
 Форма Овальные гранулы

Размер гранулы (мм)	<2	2-3,3	3,3-4,75	>4,75
Распространение (%)	0	100	0	0

Установки

Лопатки 185 / 235 / 285
 Наклон разбрасывателя Горизонтальный

Установка нормы дозирования	Выходное окно	Кг/мин	Норма внесения удобрений (кг/га)				
			6 км/ч	8 км/ч	10 км/ч	12 км/ч	14 км/ч
9	A	0,95	6	5	4	3	3
10	A	1,38	9	7	6	5	4
11	A	1,84	12	9	7	6	5
12	A	2,37	16	12	9	8	7
13	A	2,93	20	15	12	10	8
14	A	3,16	21	16	13	11	9

Ширина захвата (м) 18
 Продукт Овальные гранулы Metarex
 Производитель SANGOSSE
 Плотность (кг/л) 0,82
 Форма Овальные гранулы

Размер гранулы (мм) <2 2-3,3 3,3-4,75 >4,75
 Распространение (%) 0 100 0 0

Установки

Лопатки 185 / 235 / 285
 Наклон разбрасывателя Горизонтальный

Установка нормы дозирования	Выходное окно	Кг/мин	Норма внесения удобрений (кг/га)				
			6 км/ч	8 км/ч	10 км/ч	12 км/ч	14 км/ч
9	A	0,95	5	4	3	3	2
10	A	1,38	8	6	5	4	3
11	A	1,84	10	8	6	5	4
12	A	2,37	13	10	8	7	6
13	A	2,93	16	12	10	8	7
14	A	3,16	18	13	11	9	8

Ширина захвата (м) 20
 Продукт Овальные гранулы Metarex
 Производитель SANGOSSE
 Плотность (кг/л) 0,82
 Форма Овальные гранулы

Размер гранулы (мм) <2 2-3,3 3,3-4,75 >4,75
 Распространение (%) 0 100 0 0

Установки

Лопатки 185 / 235 / 285
 Наклон разбрасывателя Горизонтальный

Установка нормы дозирования	Выходное окно	Кг/мин	Норма внесения удобрений (кг/га)				
			6 км/ч	8 км/ч	10 км/ч	12 км/ч	14 км/ч
9	A	0,95	5	4	3	2	2
10	A	1,38	7	5	4	3	3
11	A	1,84	9	7	6	5	4
12	A	2,37	12	9	7	6	5
13	A	2,93	15	11	9	7	6
14	A	3,16	16	12	9	8	7

Ширина захвата (м) 21
 Продукт Овальные гранулы Metarex
 Производитель SANGOSSE
 Плотность (кг/л) 0,82
 Форма Овальные гранулы

Размер гранулы (мм) <2 2-3,3 3,3-4,75 >4,75
 Распространение (%) 0 100 0 0

Установки

Лопатки 185 / 235 / 285
 Наклон разбрасывателя Горизонтальный

Установка нормы дозирования	Выходное окно	Кг/мин	Норма внесения удобрений (кг/га)				
			6 км/ч	8 км/ч	10 км/ч	12 км/ч	14 км/ч
9	A	0,95	5	3	3	2	2
10	A	1,38	7	5	4	3	3
11	A	1,84	9	7	5	4	4
12	A	2,37	11	8	7	6	5
13	A	2,93	14	10	8	7	6
14	A	3,16	15	11	9	8	6

Ширина захвата (м) 24
 Продукт Овальные гранулы Metarex
 Производитель SANGOSSE
 Плотность (кг/л) 0,82
 Форма Овальные гранулы

Размер гранулы (мм) <2 2-3,3 3,3-4,75 >4,75
 Распространение (%) 0 100 0 0

Установки

Лопатки 185 / 235 / 285
 Наклон разбрасывателя Горизонтальный

Установка нормы дозирования	Выходное окно	Кг/мин	Норма внесения удобрений (кг/га)				
			6 км/ч	8 км/ч	10 км/ч	12 км/ч	14 км/ч
9	A	0,95	4	3	2	2	2
10	A	1,38	6	4	3	3	2
11	A	1,84	8	6	5	4	3
12	A	2,37	10	7	6	5	4
13	A	2,93	12	9	7	6	5
14	A	3,16	13	10	8	7	6



ТАБЛИЦЫ РАСПРЕДЕЛЕНИЯ УДОБРЕНИЙ ДЛЯ 10-28 м

KVERNELAND NIEUW-VENNEP B.V.
Hoofdweg 1278
NL-2153 LR Nieuw-Vennep
The Netherlands

Prod. series nr 77150-77151-77152
Effective from ident.nr (PIN)
0001

70.050.410
